

RFK 2

Technische Daten / *Technical Data*



Technische Daten *Technical data*

	Wire to Board	Board to Board	Stiftleisten <i>Pin strips</i>
	(Seite 8 - 37) <i>(Page 8 - 37)</i>	(Seite 38 - 41) <i>(Page 38 - 41)</i>	(Seite 42 - 45) <i>(Page 42 - 45)</i>

Mechanisch *Mechanical*

Raster <i>Pitch</i>	2,5 mm	2,5 mm	2,5 mm
Polzahl <i>Positions</i>	bis 20 <i>up to 20</i>	bis 21 <i>up to 21</i>	bis 40 <i>up to 40</i>
Anschlußart <i>Termination</i>	IDC, crimpen, löten <i>IDC, crimp, soldering</i>	löten <i>soldering</i>	löten <i>soldering</i>
Betriebstemperatur <i>Operating temperature</i>	-40 °C + 115 °C	-40 °C + 115 °C	-40 °C + 100 °C

Elektrisch *Electrical*

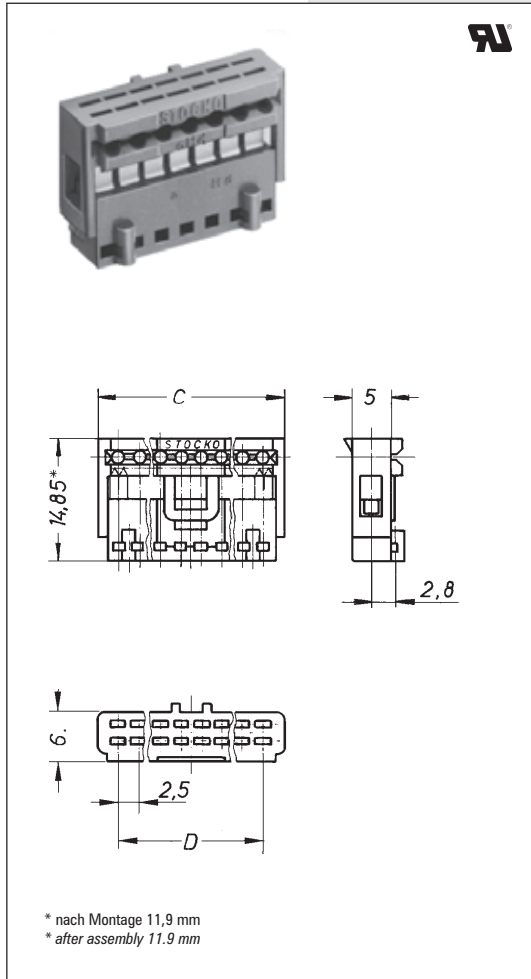
Strombelastbarkeit <i>Current rating</i>	5A / 30 °C 2,5A / 70 °C	5A / 30 °C 2,5A / 70 °C	4A / 30 °C 1,5A / 70 °C
Isolationswiderstand <i>Insulation resistance</i>	> 10 ⁹ Ohm	> 10 ⁹ Ohm	> 10 ⁹ Ohm
Durchgangswiderstand <i>Contact resistance</i>	< 10 m Ohm	< 10 m Ohm	< 10 m Ohm
Prüfspannung <i>Test voltage</i>	1500 V AC	1500 V AC	1500 V AC
Freigaben <i>Approved by</i>	UL, VDE geprüft <i>UL, VDE tested</i>	UL, VDE geprüft <i>UL, VDE tested</i>	UL, VDE geprüft <i>UL, VDE tested</i>

Werkstoffe *Materials*

Isolierkörper <i>Housing</i>	PC-V0	PC-V0	PBT-V0/PPO-V0
Kontakt <i>Contact</i>	CuSn	CuSn	CuZn
Kontaktoberfläche <i>Finishing</i>	verzinkt <i>tin plated</i>	verzinkt <i>tin plated</i>	verzinkt <i>tin plated</i>

Detaillierte Informationen auf Anfrage!
Please ask for detailed data!

Federleisten in Schneidklemmtechnik IDC socket connectors



Serie MKF 13260 für Rastersteg- und Einzelleiter Series MKF 13260 for ribbon cable and discrete wire

Polzahl Positions	Artikel-Nummer Part number	Abmessungen C Dimensions C	Abmessungen D Dimensions D
2	MKF 13262 - 6 - * - 202	7,4	2,5
2 *	MKF 13262 - 6 - 20 - 202	7,4	2,5
3	MKF 13263 - 6 - * - 303	9,9	5,0
4	MKF 13264 - 6 - * - 404	12,4	7,5
5	MKF 13265 - 6 - * - 505	14,9	10,0
6	MKF 13266 - 6 - * - 606	17,4	12,5
7	MKF 13267 - 6 - * - 707	19,9	15,0
8	MKF 13268 - 6 - * - 808	22,4	17,5
9	MKF 13269 - 6 - * - 909	24,9	20,0
10	MKF 13270 - 6 - * - 1010	27,4	22,5
11	MKF 13271 - 6 - * - 1111	29,9	25,0
12	MKF 13272 - 6 - * - 1212	32,4	27,5
13	MKF 13273 - 6 - * - 1313	34,9	30,0
14	MKF 13274 - 6 - * - 1414	37,4	32,5
15	MKF 13275 - 6 - * - 1515	39,9	35,0
16	MKF 13276 - 6 - * - 1616	42,4	37,5
17	MKF 13277 - 6 - * - 1717	44,9	40,0
18	MKF 13278 - 6 - * - 1818	47,4	42,5
19	MKF 13279 - 6 - * - 1919	49,9	45,0
20	MKF 13280 - 6 - * - 2020	52,4	47,5

* 2polige Version für doppelt isolierte Leitung von 2 mm Ø
2-way version for double insulated wires of 2 mm Ø

* Bitte fügen Sie hier die **Kennziffer** für den Leiterquerschnitt gemäß nachfolgender Tabelle ein.
* Please enter here the **code number** for the required wire size as indicated in the chart below.

Massivleiter Solid wire	Litze, 7 drähtig verseilt 7 stranded wire	AWG AWG	Isolations Ø Insulation Ø	Kennziffer Code number
0,4 mm Ø	0,14 mm ²	26	1,2-1,5 mm	1
0,5-0,6 mm Ø	0,22-0,25 mm ²	24	1,2-1,5 mm	0