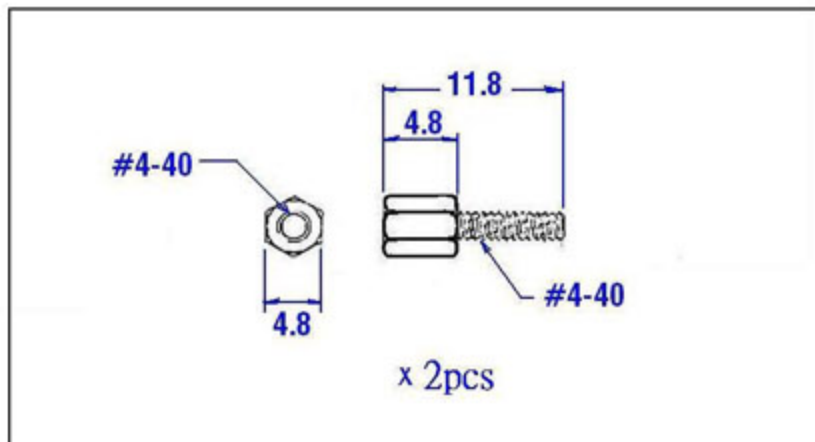


Height x Length x Width

排線 COVER			
9-9P	25 x 32 x 12.7	25-9P	25 x 53 x 12.7
15-15P	25 x 40 x 12.7		
25-25P	25 x 53 x 12.7	NUTS	4# x 4.8



NOTE:
 (1)INSULATOR MATERIAL : ABS 1/16" HB
 (2)SPIRAL POST MATERIAL : COPPER
 (3)NUT MATERIAL : IRON

RoHS Compliant			
APPD. 核准	SCALE 比例	TOLERANCE 容許公差	PART NAME 品名
DWG. 製圖	UNIT 單位	SIZE. 紙張尺寸	HOOD H12-XXB-Y BLACK PLASTIC SHORT SCREWS INDIVIDUAL PACKAGE ROHS LOW-LEAD
PAGE 張數	PAGE 版次	REV. 版本	PART NO. 料號
1 OF 1	A	A	H12-XXB-Y