

ZEICHNUNG GESCHÜTZT DURCH © COPYRIGHT 19 AMP DEUTSCHLAND GMBH ALLE RECHTE VORBEHALTEN	ÄNDERUNGEN, DIE DEM TECHNISCHEN FORT- SCHRITT DIENEN, BE- HALTEN WIR UNS VOR	REV.	ÄNDERUNG	DATUM	NAME
		J	NEUE ZEICHNUNG	07.11.94	E.Palme
		K	ISOLATIONSCRIMPHÜLSE OPTIMIERT	10.12.97	R.B.

VERTRAULICH

UNVERÖFFENTLICHTE ZEICHNUNG. ALLE RECHTE
VORBEHALTEN. VERVIELFÄLTIGUNG UND WEITERGABE
NUR MIT GENEHMIGUNG DURCH AMP DEUTSCHLAND GMBH

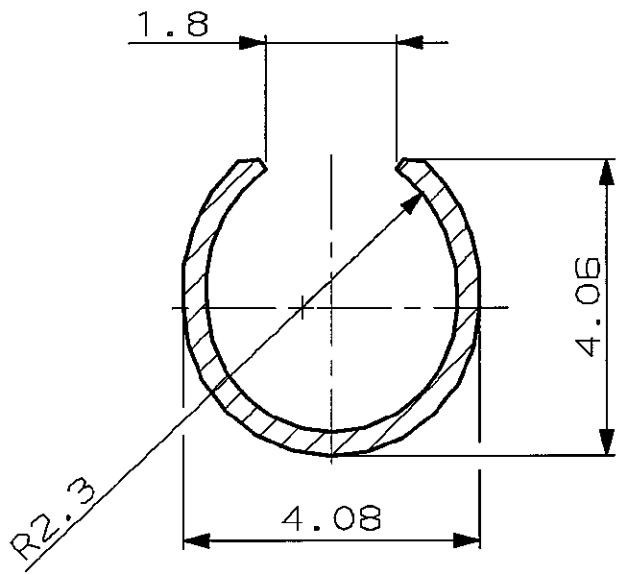
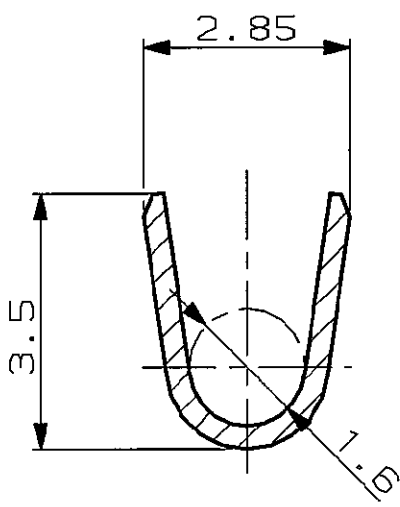
NICHT VERMASSTE KANTEN SIND NICHT MAßSTÄBLICH

NUMMER

VERWENDET FÜR -

CAD-ORIGINAL
ZEICHNUNG NICHT ÄNDERN

HANDZANGE: PN 0-654149-1
DRAHTCRIMPHÜLSE ISOLATIONSCRIMPHÜLSE



Drahtgrößenbereich: 0.5-2.1mm²
Isol.-Bereich: max. 3.3mmø

1-926883-2	GOLD ÜBER NICKEL	CuZn 30	1-926894-2	K
1-926883-1	BLANK	CuSn 4	1-926894-1	K
1-926883-0	BLANK	CuZn 30	1-926894-0	K
0-926883-8	SILBER ÜBER NICKEL	CuZn 30	0-926894-8	K
0-926883-7	GOLD ÜBER NICKEL	CuZn 30	0-926894-7	K
0-926883-6	GOLD ÜBER NICKEL	CuSn 4	0-926894-6	K
0-926883-5	VORVERZINNT	CuCrZr	0-926894-5	K
0-926883-4	BLANK	CuCrZr	0-926894-4	K
0-926883-3	VORVERZINNT	CuSn 4	0-926894-3	K
0-926883-2	GOLD ÜBER NICKEL	1-926883-2	0-926894-2	K
0-926883-1	VORVERZINNT	CuZn 30	0-926894-1	K
STRIP NO	FINISH	MATERIAL	LP NO	REV

LOC
AI
DIST

ZEICHNUNG GÜLTIG AB

AMP AMP DEUTSCHLAND GmbH
D-63225 Langen

Benennung
UMNL-STIFT
(EINZELAUSFÜHRUNG) **K**

BESTELL-NR.	WERKSTOFF	OBERFLÄCHE FARBE	NICHT TOLERIERTE MASSE ± ±0.3 ± -	FORMAT A4	ZEICHNUNGS-NR. 926894
GEZ. E.Palme	07.11.94	GEPR. E.Herth	07.11.94	MASSTAB 10:1	BLATT 1 von 1
			REV. K		

WAR NR. -
PASSEND ZU -