

REF. 1134

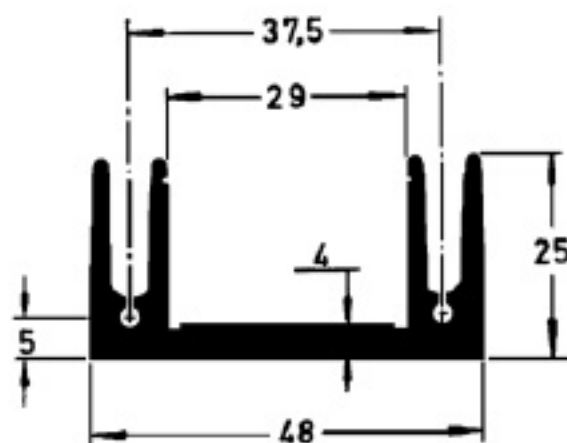
CAPSULA: TO 3 P, TO 218, TO 220, TO 247

MATERIAL: Aluminio: Al Mg Si 0,5-T6

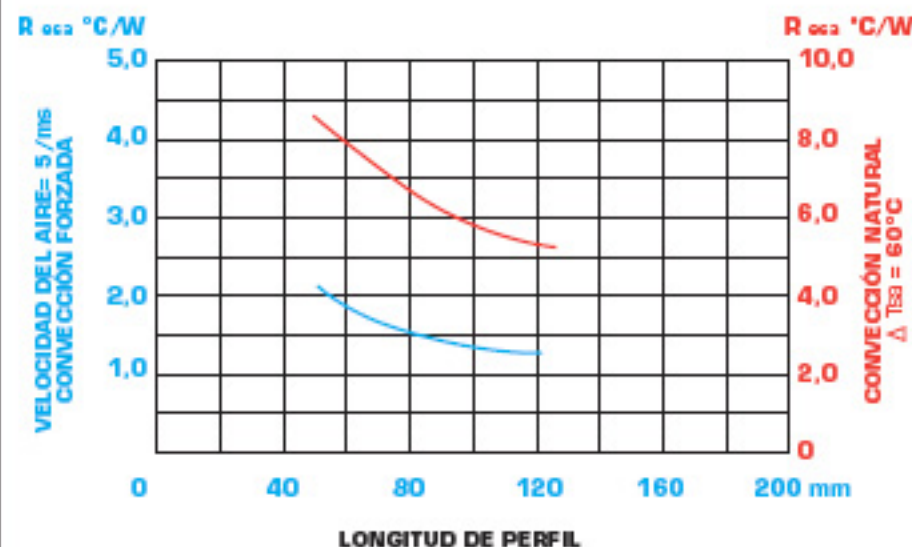
ACABADO: Anodizado negro

$R_{conv.nat}$: 6,9 °C/W
 $R_{2\text{ m/s}}$: 2,6 °C/W
 $R_{5\text{ m/s}}$: 1,7 °C/W
 Para una longitud de 75 mm

Disipador para aplicaciones:



CARACTERÍSTICAS CON CONVECCIÓN NATURAL Y FORZADA



Observaciones: La resistencia térmica (conv.natural) $R_{q\ s-a}$, ha sido evaluada con las condiciones de trabajo siguientes:

Posición espacial de funcionamiento: Vertical

Funcionamiento en convección natural, sin circulación de aire asistido, pero sin obstrucción alguna deb la corriente de aire producida por la convección natural. Con una disipación de potencia tal, que nos eleve la temperatura del disipador 60 °C, por encima de la temperatura ambiente, tomando como tal la temperatura de las inmediaciones del mismo.