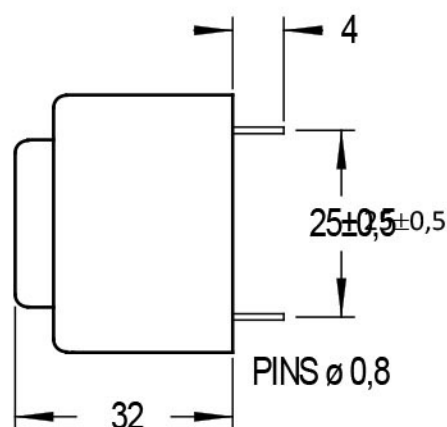
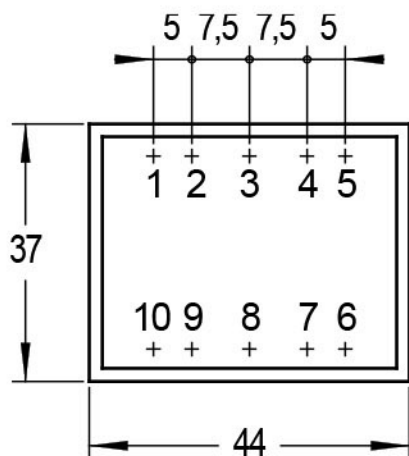


	DATE 15/06/17		REV. 0	PAGE 1 de 1
ESPECIFICACIONES Transformador TR4518				



Dimensiones en mm / Dimensions in mm

Vista lado pins / View of pins

FORMATO / SIZE: EI42/14,9

PESO / WEIGHT: 0,2 kg

CARACTERÍSTICAS TÉCNICAS

- UNE-EN 61558
- Clase térmica: E
- Temperatura ambiente: 40°C

TECHNICAL SPECIFICATIONS

- UNE-EN 61558
- Thermal class: E
- Ambient temperature: 40°C

