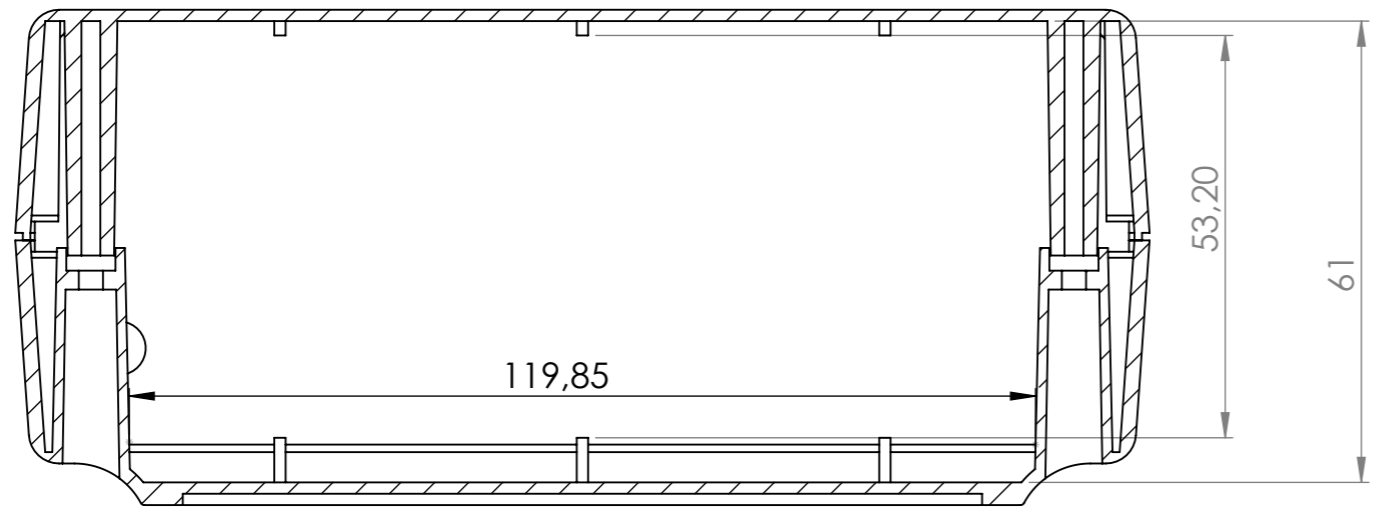
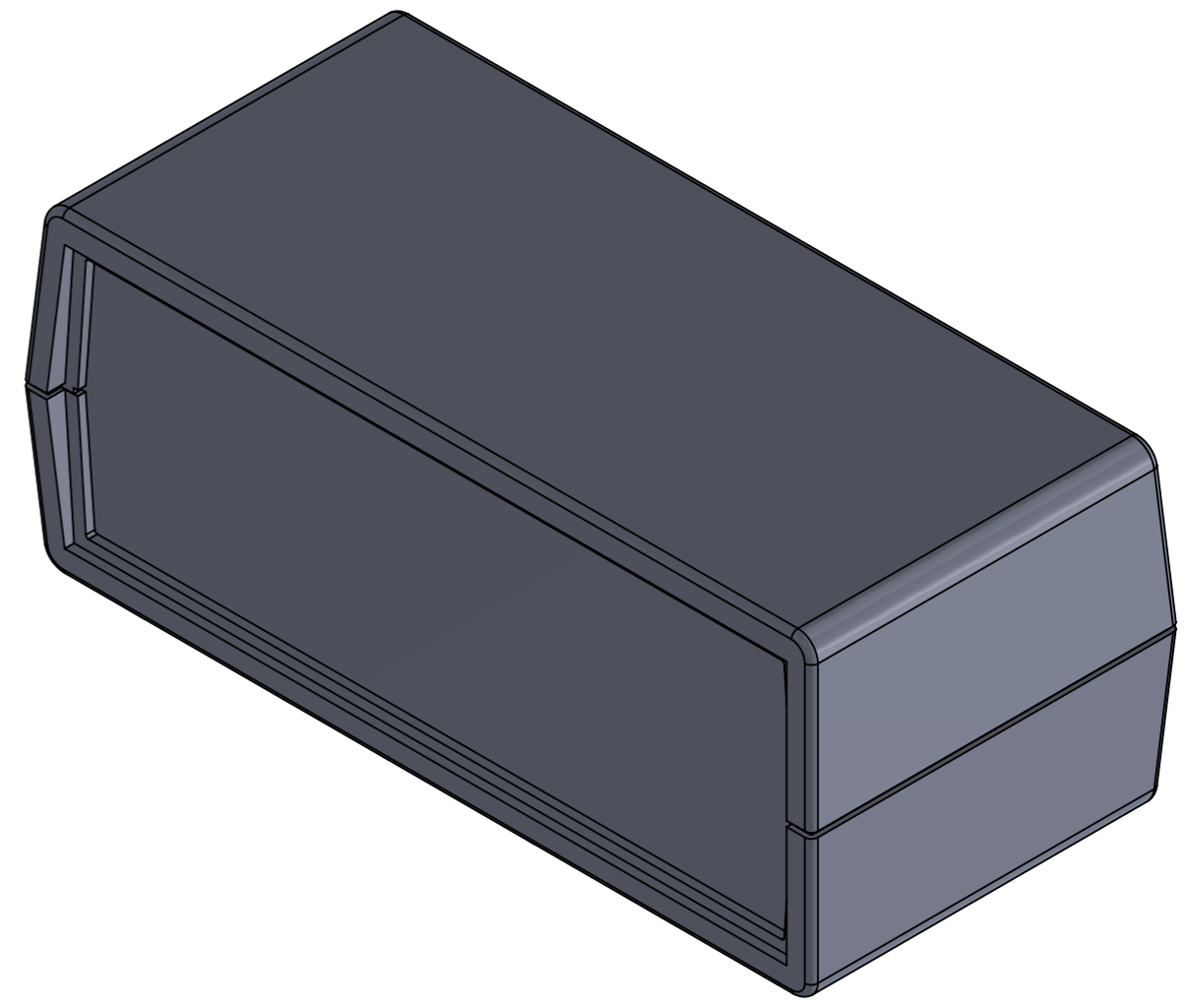
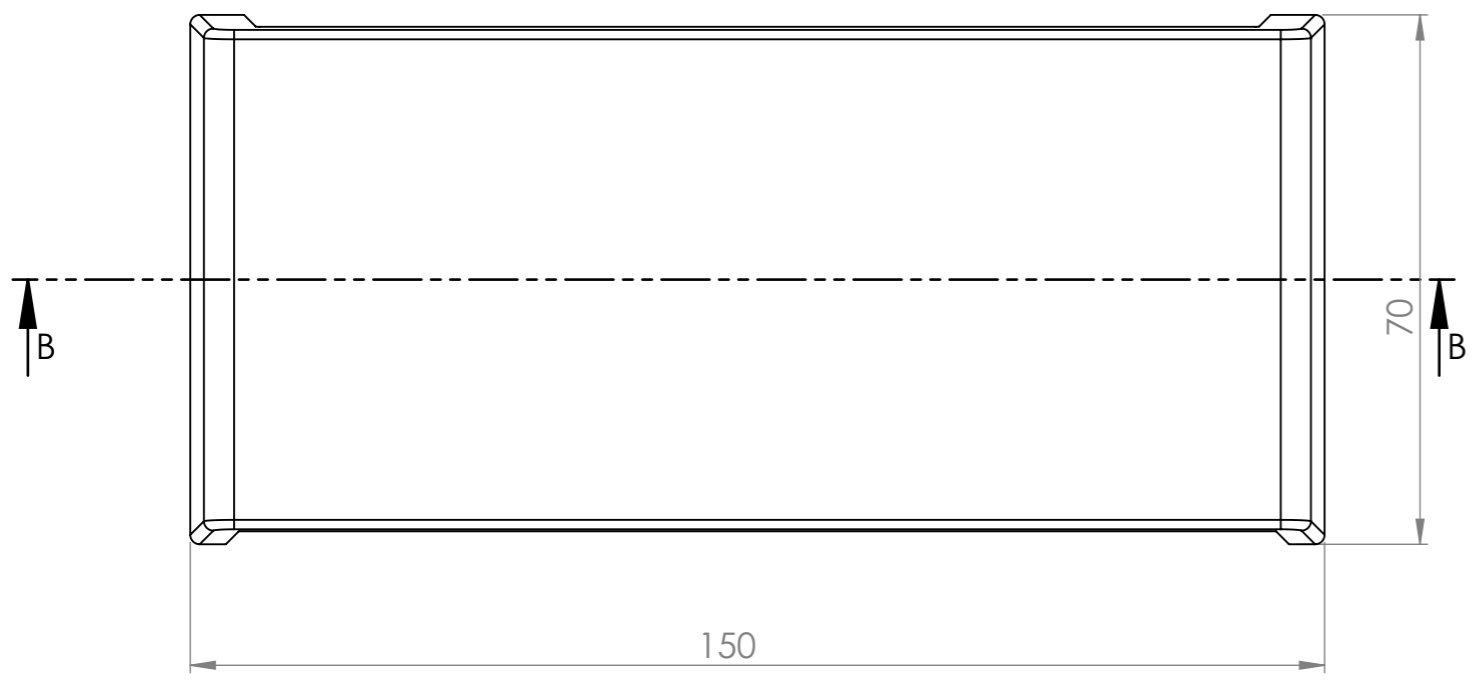


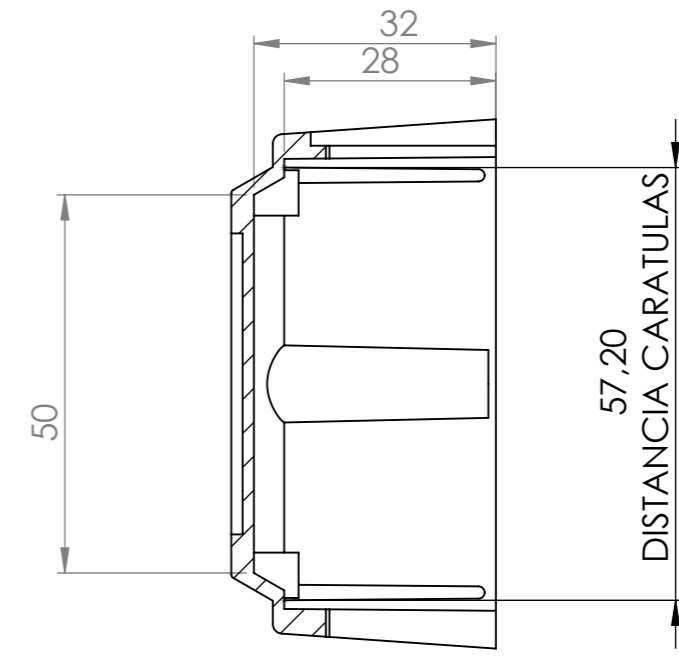
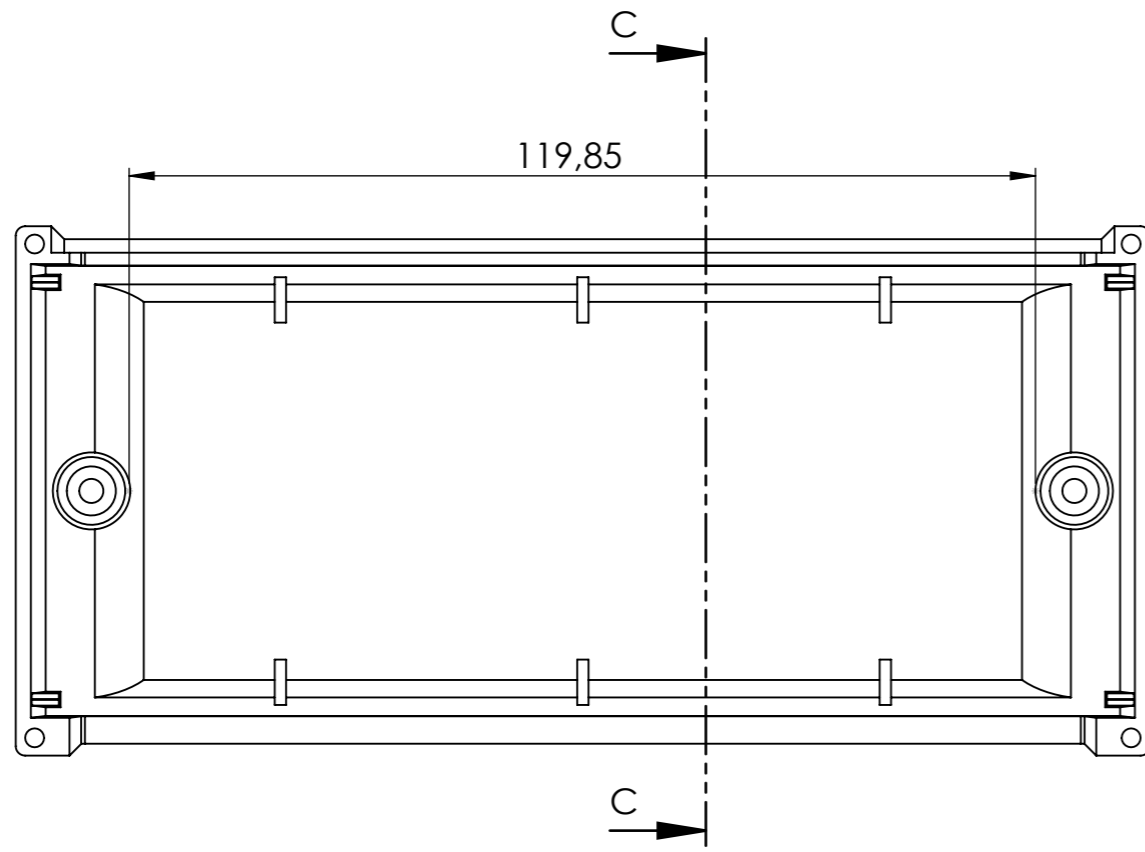
CA-20



SECCIÓN B-B



CA-20



SECCIÓN C-C

