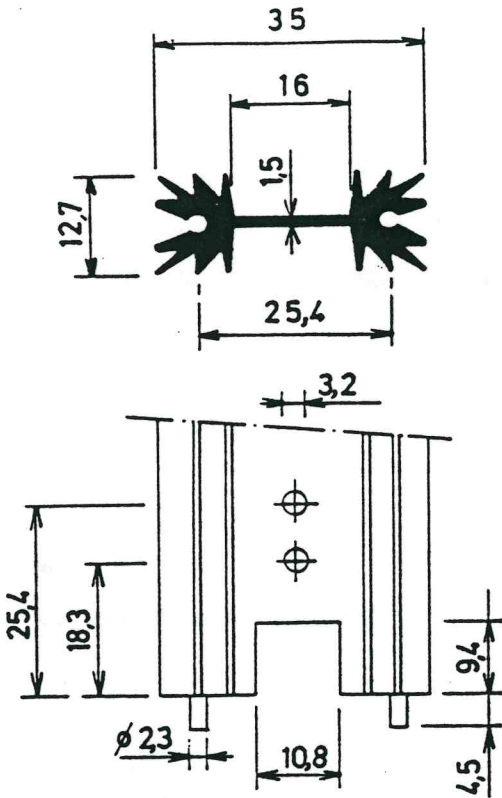


# SERIE S 84

Peso por metro 450 gramos  
 Aluminio: tipo de aleación 6063  
 Tratamiento térmico: T-5, según normas UNE



Detalle acabado parte inferior modelos normalizados.



MODELO	LONGITUD mm.	ENCAPSULADO
84-O	1000	
84-A	25,4	1 TO-220
84-B	38,1	1 TO-220
84-C	50,8	1 TO-220
84-AP	25,4	1 TO-220
84-BP	38,1	1 TO-220
84-CP	50,8	1 TO-220
84-AR	25,4	1 TO-220
84-BR	38,1	1 TO-220
84-CR	50,8	1 TO-220

## ACABADOS

Anodizado negro mate	A
S/anodizar	S/A
Pins soldables	P
Rosca M3	R

Sobre demanda pueden suministrarse otros mecanizados.