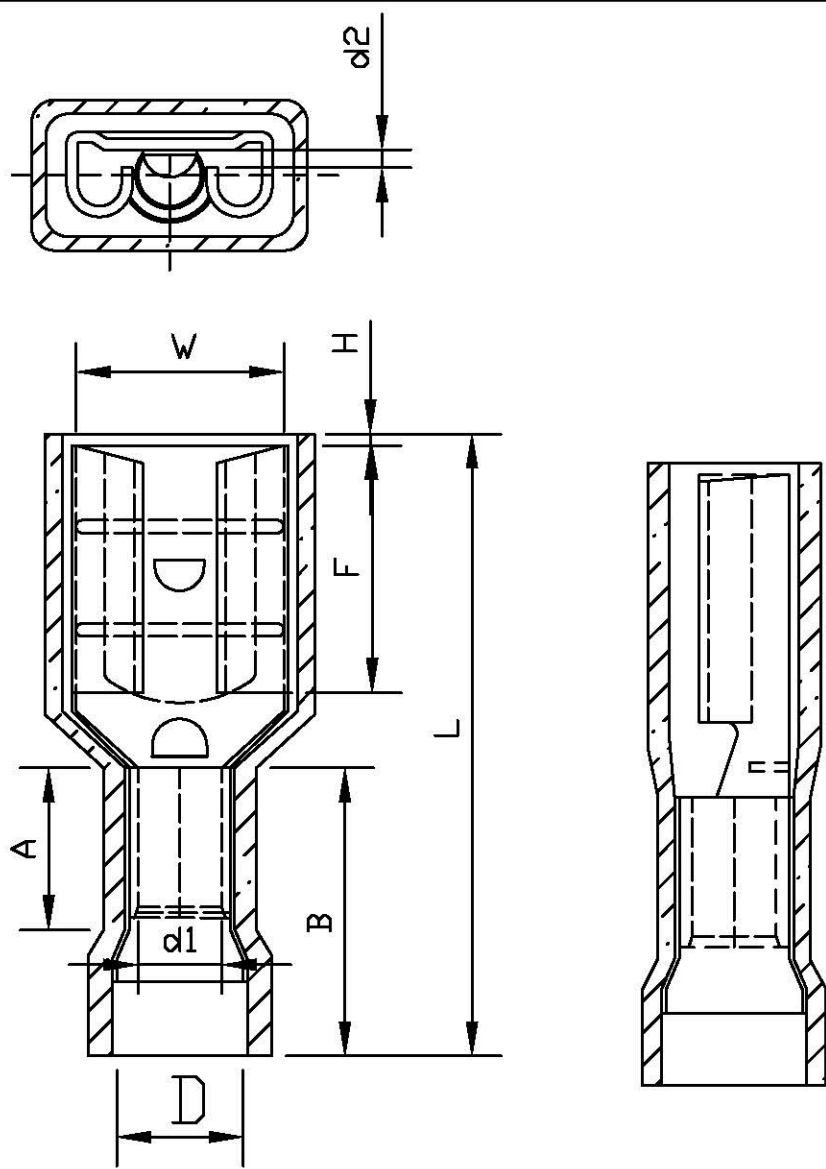


1		2		3		4					
NO:		变更内容 TEVISION		日期 DATE		NO:		变更内容 TEVISION		日期 DATE	
A		A		A		A		A		A	
版本 R.NO.		审核 # \$ %		核准 & ' (A		A		A	
制图 DRAWN		审核 AUDIT		核准 CHECK		A		A		A	



公差 TOLERANCE	NEMA TAB (inch) (d12)	$W \pm 0.2$	$F \pm 0.3$	$L \pm 1.0$	$B \pm 0.5$	$D \pm 0.3$	$d1 \pm 0.2$	$H \pm 0.3$	$A \pm 0.3$
尺寸 SIZE	.031# .25 (0.8# 6.35)	6.5	7.2	21.8	10.5	3.8	1.7	0.8	5.2

产品编号 ITEM NO.	FLVDDF1.25-250A(LF)RAC	端子材质 TERMINAL MATERIAL	BRASS TIN PL		单位 UNIT : mm
图号 DRAWN NO.		金属厚度 THICKNESS	0.4	规格 WIRE RANGE	22-16 A,W,G (0.5-1.5mm ²)
比例 SCALE	3 : 1	绝缘材质 INSULATION MATERIAL	VINYL	温度与电压 MAXIMUM ELECTRICAL RATING	75°C 300 VOLTS MAX
日期 DATE		颜色 INVIULATION	RED	电流 MAXIMUM ELECTRICAL RATING	10 AMPERE

1 2 3 4