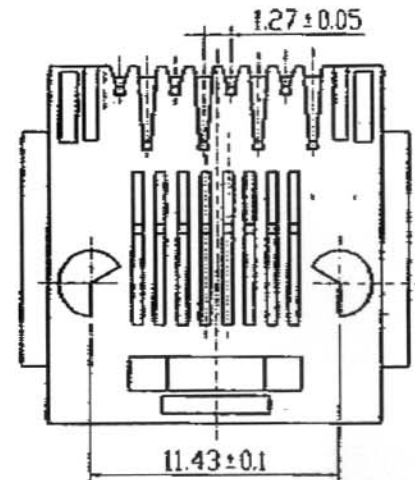
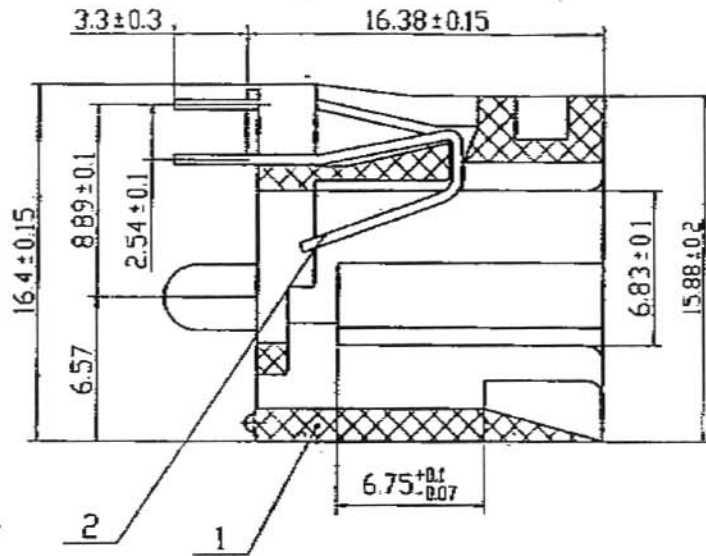
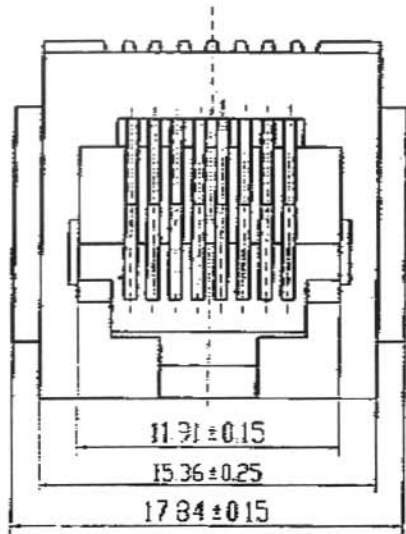


YH-5222 8P(MOON PEG)



通用件登记

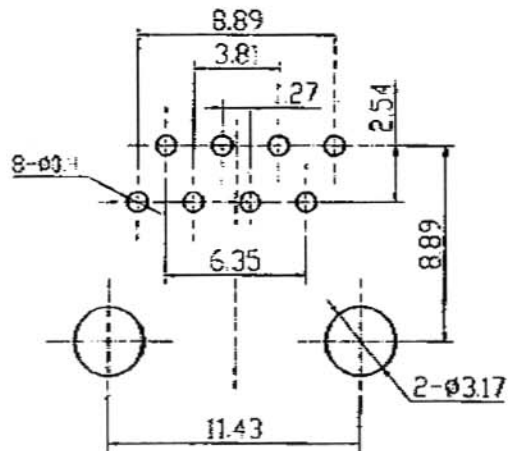
描图

校描

底图总号

签字

日期



技术条件

1. 插座相邻接端间绝缘电阻正常值不少于1000MΩ。
2. 相邻接端耐压强度正常值能承受AC1000V，一分钟无击穿或飞弧现象。
3. 机械寿命不少于750次。
4. 未注尺寸公差按0~10±0.1、10~20±0.15、20~30±0.2。

产品设计图
Product Design Drawing

参考图纸
Reference Drawing

2	J	52圆金针	8	QSn6.5-0.1			
1	Z	5222 8P(moon peg)	1	PBT			
序号	代号	名称	数量	材料	单件	总计	备注
					重量	重量	

YH-52-09

5222 8P (MOON PEG)

YH-5222 8P(MOON PEG)

图样标记 重量 比例

3:1

共 页 第 页

标记	数量	更改文件号	签字	日期
设计				
校对				
审核				

QW-1025