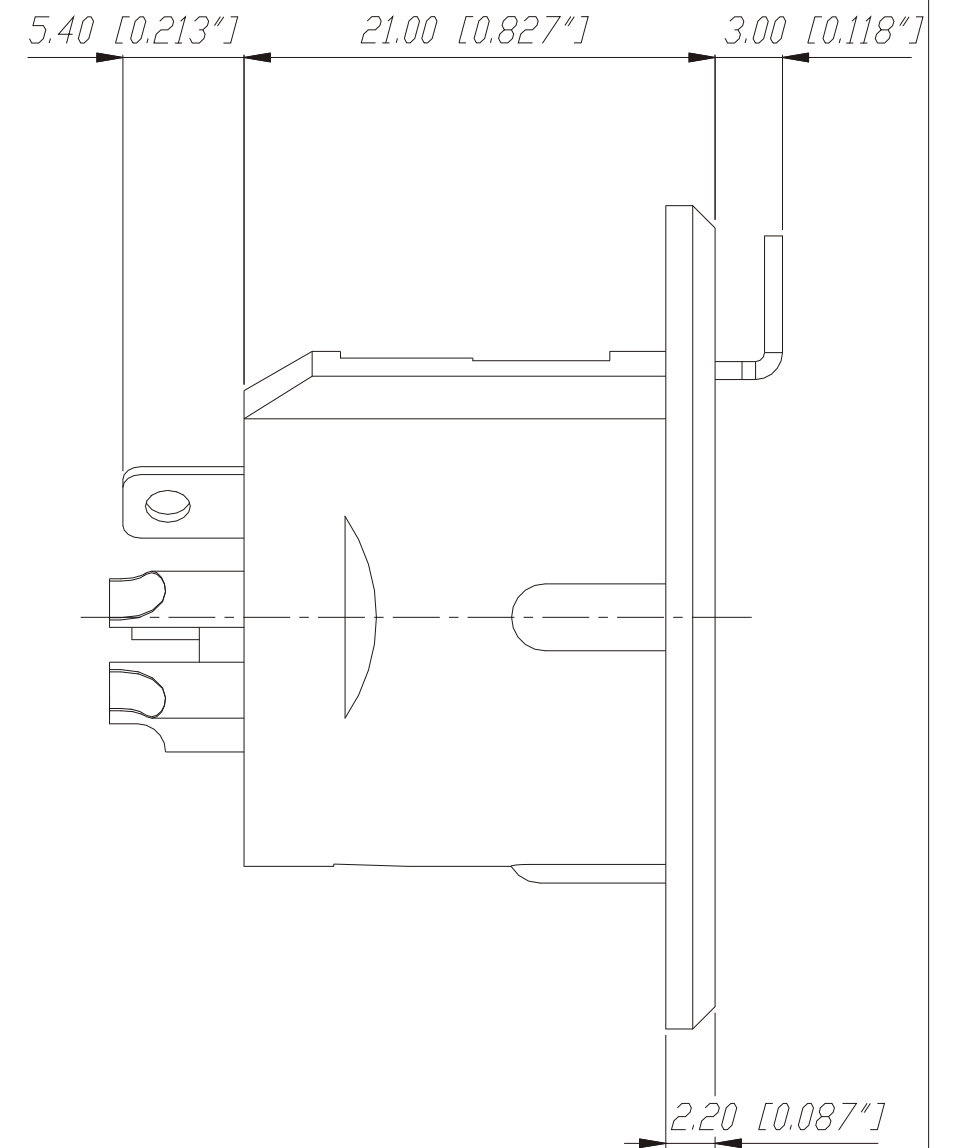
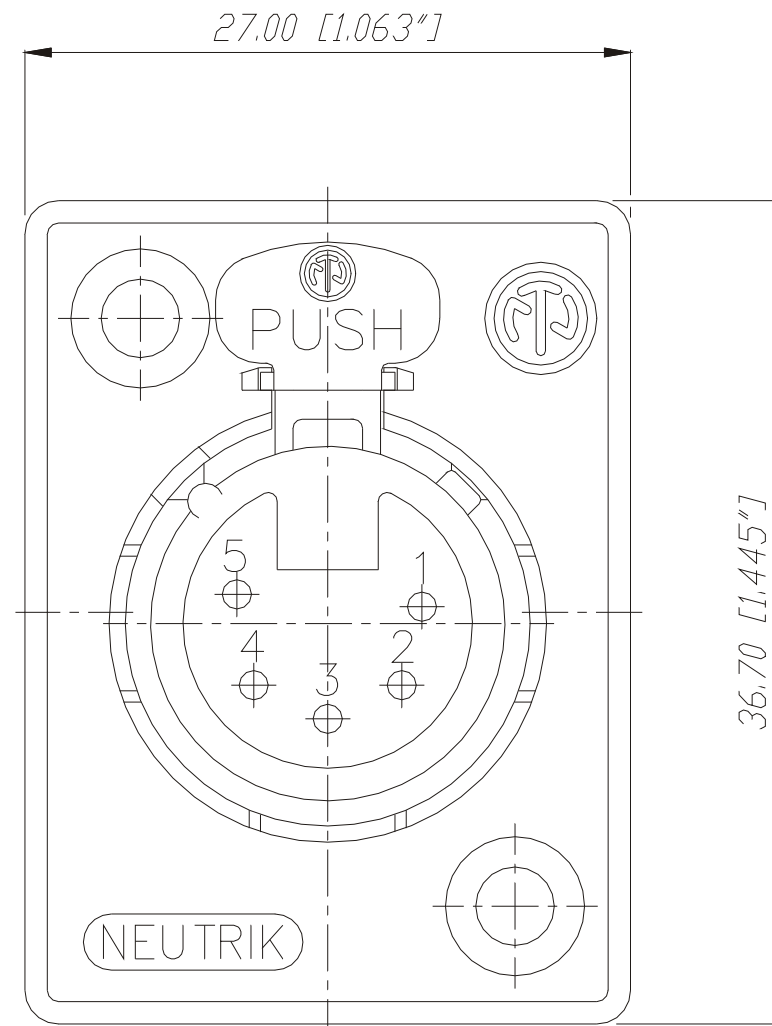
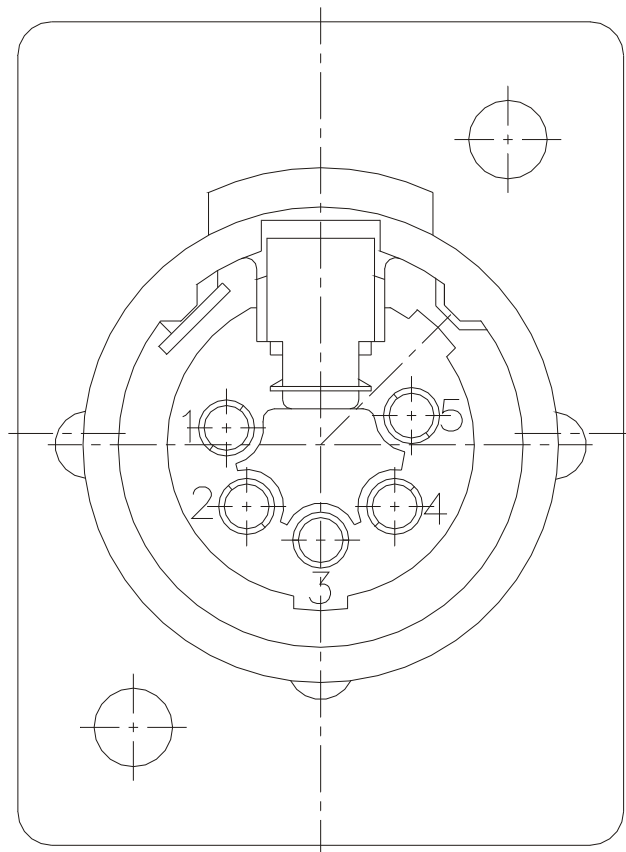
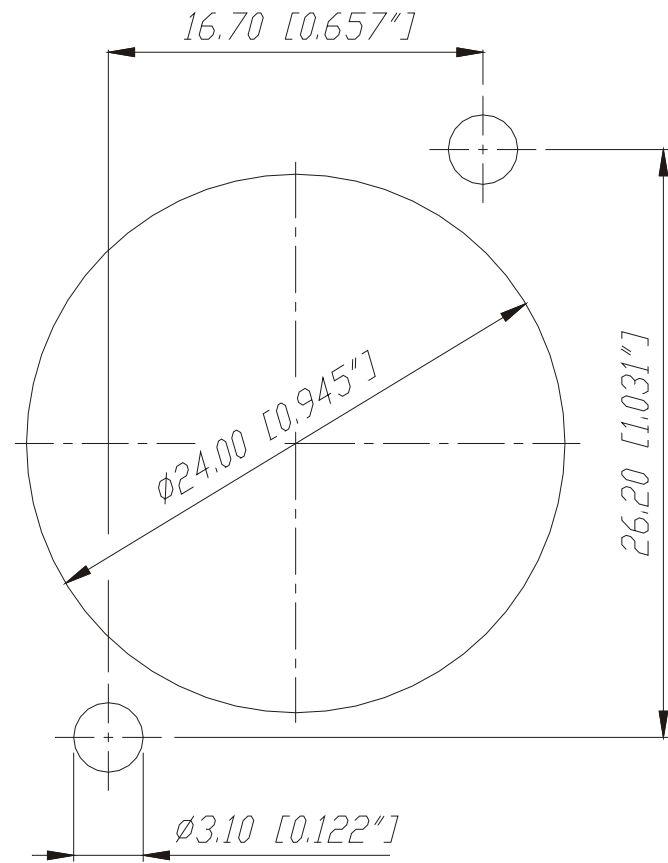


Frontplattenausschnitt (Rückseite)

Panel cut out (rear side)



				Werkstoff:	Massstab:	Datum	Name	
				*)Lieferant darf ohne Ruecksprache nicht geaendert werden  Zeichnung urheberrechtlich geschuetzt (DIN 34) (C)	3:1	07.02.96	Dobler	
						Gezeichnet		
						Gepueft		
				Benennung:	(FP-1)	Ersetzt durch:	Blatt	
					NC5FP-1	Ersatz fuer:	von Blatt	
A	Aktuelle Zeichnung	27.03.98	Alinjak	<b>NEUTRIK AG</b> FL-9494 SCHAAN		Zeichn. Nr.	3102 St 11 27	
Ind.	Aenderung	Datum	Name					