

# CAJA PARA TERMINAL DE ENGASTE MACHO

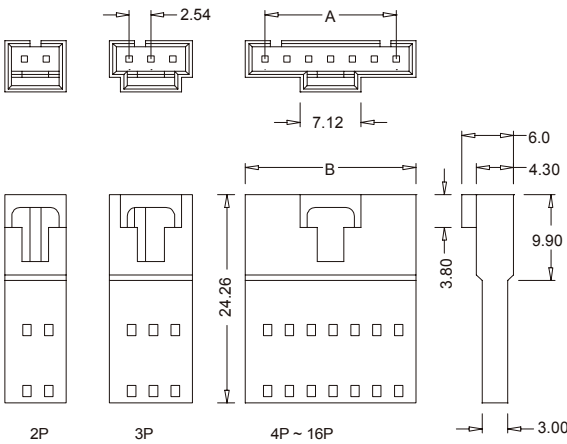


## SERIE 2872. Paso 2.54 mm. (0.100").

### Características

- Disponible de 2 a 16 circuitos
- Material : PBT con fibra de vidrio UL 94V-0
- Se complementa con terminales 2871
- Permite conexiones aéreas con la serie 2866 tipo 3

### Figuras y dimensiones



### Códigos y dimensiones

CIRCUITOS	CÓDIGO	DIMENSIONES	
		A	B
02	2872- 2021	2,54(0,100)	7,12(0,280)
03	2872- 2031	5,08(0,200)	9,66(0,380)
04	2872- 2041	7,62(0,300)	12,20(0,480)
05	2872- 2051	10,16(0,400)	14,74(0,580)
06	2872- 2061	12,70(0,500)	17,28(0,680)
07	2872- 2071	15,24(0,600)	19,82(0,780)
08	2872- 2081	17,78(0,700)	22,36(0,880)
09	2872- 2091	20,32(0,800)	24,90(0,980)
10	2872- 2101	22,86(0,900)	27,44(1,080)
11	2872- 2111	25,40(1,000)	29,98(1,180)
12	2872- 2121	27,94(1,100)	32,52(1,280)
13	2872- 2131	30,48(1,200)	35,06(1,380)
14	2872- 2141	33,02(1,300)	37,60(1,480)
15	2872- 2151	35,56(1,400)	40,14(1,580)
16	2872- 2161	38,10(1,500)	42,62(1,680)

# TERMINAL DE ENGASTE MACHO

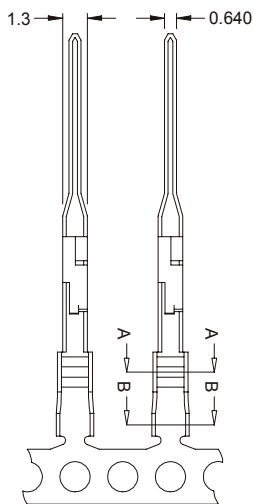


## SERIE 2871. Portadora lateral

### Características

- Engaste en cable de 22-30 AWG
- Se complementa con cajas serie 2872
- Terminal en latón y bronce fosforoso
- Máximo diámetro de aislante 1.63 mm. (0.065")
- Resistencia de contacto 15 mΩ . máximo
- Máxima corriente: 3 Amperios AC/DC

### Figuras y dimensiones



### Códigos y dimensiones

TIPO	CÓDIGO		MATERIAL	CABLE	DIÁM. AISLANTE
	Latón	Bronce fosforoso			
CADENA	2871 - T000	2871 - T003	Bronce fosforoso	22 - 30 AWG	1.63 (0.063") Max.
SUELTO	2871 - T001	2871 - T004	Bronce fosforoso	22 - 30AWG	1.63 (0.063") Max.

### T = Acabado de los contactos

- T = 2. Estañado.
- T = 3. Flash de Oro sobre 1.27 μ de Ni.

