


SACB-8/16-M23

Código de artículo: 1692844

<http://eshop.phoenixcontact.de/phoenix/treeViewClick.do?UID=1692844>

Caja de sensores/actuadores, Conector hembra M12, Número de puestos enchufables: 8, Número de polos: 5, Ocupación de los puestos enchufables: Doble, Indicación de estado: No, Universal; Conexión de cable principal: Conexión enchufable M23 90°, Apantallamiento: No

Datos mercantiles	
GTIN (EAN)	 4 017918 177973
sales group	D108
Paquete	1 pcs.
Arancel	85366990
Página del catálogo	Página 114 (PC-2009)

Observaciones acerca del producto

Conforme a WEEE/RoHS desde:
21.02.2006



Tenga en cuenta que los datos indicados aquí proceden del catálogo en línea. Los datos completos se encuentran en la documentación para el usuario en <http://www.download.phoenixcontact.es>. Son válidas las condiciones generales de uso de las descargas por Internet.

Datos técnicos

Datos generales	
Tensión de dimensionamiento	120 V
Tensión de servicio máxima $U_{m\acute{a}x.}$	135 V
Capacidad de corriente por señal de E/S	2 A

Capacidad de corriente por puesto enchufable	4 A
Corriente asignada total	12 A
Número de polos	5
Número de puestos enchufables	8
Índice de protección	IP65/IP67
Clase de combustibilidad según UL 94	V0
Temperatura ambiente (servicio)	-20 °C ... 75 °C
Tipo de conexión sensor/actuador	Conector hembra M12

Datos del cable principal

Tipo de conexión	Conexión enchufable M23
Par de apriete Puesto enchufable Cable de sensores/actuadores	0,4 Nm
Par de apriete Tornillo de cierre	0,4 Nm

Aislamiento

Material carcasa	PA
Material contacto	CuSn
Material superficie del contacto	Ni/Au
Material soporte de contactos	PA
Material contacto, lado cable principal	Aleación de Cu
Material superficie del contacto, lado cable principal	dorado
Material Casquillo roscado	Fundición inyectada de cinc
Material anillo tórico	NBR

Ocupación de las conexiones

Puesto enchufable/polo = Color del conductor o conexión	1 / 4 (A) = 15
---	----------------

	1 / 2 (B) = 7
	2 / 4 (A) = 5
	2 / 2 (B) = 4
	3 / 4 (A) = 16
	3 / 2 (B) = 8
	4 / 4 (A) = 3
	4 / 2 (B) = 14
	5 / 4 (A) = 17
	5 / 2 (B) = 9
	6 / 4 (A) = 2
	6 / 2 (B) = 13
	7 / 4 (A) = 11
	7 / 2 (B) = 10
	8 / 4 (A) = 1
	8 / 2 (B) = 18
	1-8 / 1 (+ 120 V) = 19
	1-8 / 3 (0 V) = 6
	1-8 / 5 (PE) = 12

Homologaciones



Homologaciones

CUL, GOST, UL

Accesorios

Artículo	Denominación	Descripción
Capuchón roscado		
1685013	KSK 1	Capuchón roscado de plástico, para conectores macho M23 no ocupados
1665897	MSK 1	Capuchón roscado M23 de metal, para conectores macho M23 no ocupados, sin cable de acero
1665907	MSK 2	Capuchón roscado M23 de metal, para conectores macho M23 no ocupados, con cable de acero

Elementos de protección y cierre

1680539	PROT-M12	Tornillo de cierre M12 para conectores hembra M12 no ocupados del cable para sensores/actuadores, cajas y conectores enchufables de montaje incorporado
---------	----------	---

General

1665062	PLUSCON-RCS	Llave tubular especial, herramienta auxiliar para montar las carcasas confeccionables para conectores enchufables M23, para carcasas de canillas y empotradas
---------	-------------	---

Hembra de conexión

1684056	RCK-TGUM/BL16+3/ 5,0PUR-U	Hembra de conexión, Número de polos: 19, Indicación de estado: No; Conexión de cable principal: Hembra de conexión M23, Longitud de cable: 5 m, Apantallamiento: No
1684069	RCK-TGUM/BL16+3/10,0PUR-U	Hembra de conexión, Número de polos: 19, Indicación de estado: No; Conexión de cable principal: Hembra de conexión M23, Longitud de cable: 10 m, Apantallamiento: No
1684072	RCK-TWUM/BL16+3/ 5,0PUR-U	Hembra de conexión, Número de polos: 19, Indicación de estado: No; Conexión de cable principal: Hembra de conexión M23, Longitud de cable: 5 m, Apantallamiento: No
1684085	RCK-TWUM/BL16+3/10,0PUR-U	Hembra de conexión, Número de polos: 19, Indicación de estado: No; Conexión de cable principal: Hembra de conexión M23, Longitud de cable: 10 m, Apantallamiento: No
1000042	V-RC/TGUM 13/KVD 13/LBL 16+3	Hembra de conexión M23, 19 polos, recta, de configuración libre, con conexión por soldadura, para diámetros exteriores de cable de 10 mm... 14 mm
1000044	V-RC/TWUM 13/KVD 13/LBL 16+3	Hembra de conexión M23, 19 polos, acodada, de configuración libre, con conexión por soldadura, para diámetros exteriores de cable de 10 mm... 14 mm

Herramientas

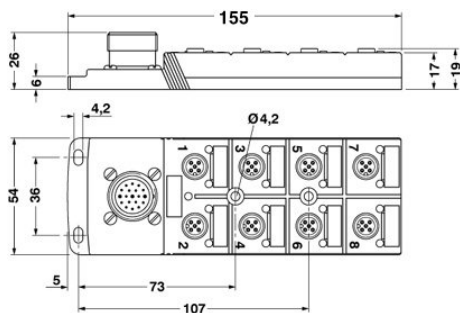
1208432	SAC BIT M12-D15	Elemento adaptador para el montaje de cables para sensores/ actuadores con conector enchufable M8 y para conector enchufable M8 con técnica de conexión rápida QUICKCON, para accionamiento hexagonal de 4 mm
1208445	SACC BIT M12-D20	Elemento adaptador para el montaje de conectores enchufables SACC M12 de confeccionado libre, exceptuando los conectores enchufables M12 con técnica de conexión rápida QUICKON, para accionamiento hexagonal de 4 mm
1208429	TSD 04 SAC	Atornillador dinamométrico, con par preajustado de 0,4 Nm y accionamiento hexagonal de 4 mm para conector enchufable M12

Marcado

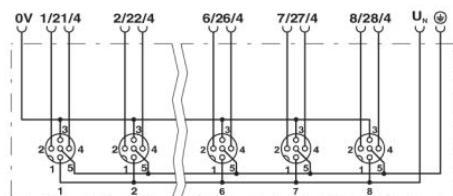
2809128	ZBN 18:UNBEDRUCKT	Índice de rotulación, sin rotular, tira con 5 índices para marcar con rotulador especial (B-STIFT) o sistema CMS, para una anchura de borne: 17,5 mm, color: Blanco
---------	-------------------	---

Dibujos

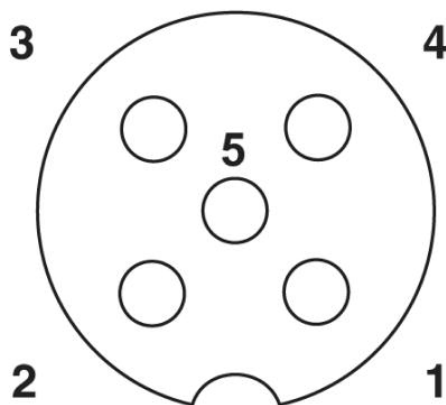
Esquema de dimensiones



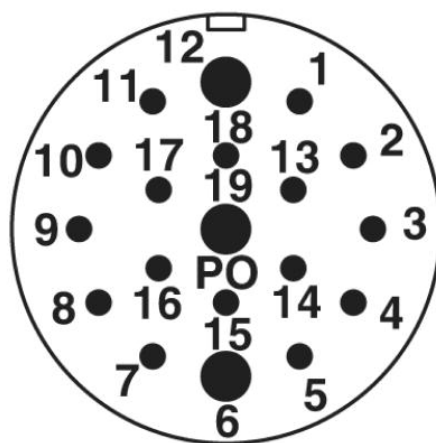
Esquema de cableado



Plano esquemático



Puesto enchufable M12, hembra, 5 polos



Conexión enchufable M23, macho, 19 polos

Dirección

PHOENIX CONTACT, S.A.
Parque Tecnológico de Asturias, parcelas 16-17
E-33428 Llanera (Asturias), Spain
Tel. +34 985 791 636
Fax +34 985 985 559
<http://www.phoenixcontact.es>



© 2011 Phoenix Contact
Reservado el derecho a efectuar modificaciones técnicas