

SACCBP-MS-5CON-M16/1,0-PUR SCO

Código de artículo: 1419409


<http://catalog.phoenixcontact.net/phoenix/treeViewClick.do?UID=1419409>

Macho de montaje incorporado, apantallado, 5 polos, M12, codificado A, montaje en pared trasera/por tornillo con rosca M16, con cable de 1 m, 5 x 0.34 mm²

**Observaciones acerca del producto**

Conforme a WEEE/RoHS desde:
29.09.2009

**Datos mercantiles**

EAN	 4 046356 533287
Paquete	1 Pcs.
Arancel	85444290
Clave de producto	102125
Página del catálogo	Página 45 (PC-2011)

Tenga en cuenta que los datos indicados aquí proceden del catálogo en línea. Los datos completos se encuentran en la documentación para el usuario en <http://www.download.phoenixcontact.es> Son válidas las condiciones generales de uso de las descargas por Internet.

Datos técnicos**Datos generales**

Corriente de dimensionamiento a 40 °C	4 A
Tensión de dimensionamiento	60 V
Número de polos	5
Resistencia de contacto	≤ 3 mΩ

Resistencia de aislamiento	≥ 100 MΩ
Longitud de cable	1 m
Temperatura ambiente (servicio)	-25 °C ... 85 °C (macho / hembra)
Normas/especificaciones	Conector enchufable M12 IEC 61076-2-101
Codificación	A - estándar
Categoría de sobretensiones	II
Grado de polución	3
Índice de protección	IP67
Material contacto	CuZn
Material superficie del contacto	Au
Material soporte de contactos	PA 66
Material moleteado	Fundición inyectada de cinc, niquelada
Material de la junta	NBR
Tipo de montaje	Montaje paredes posteriores M16 x 1,5 con tuerca plana
Tipo de conexión	Extremo de cable libre
Indicación de estado	No

Datos del cable

Tipo de cable	PUR sin halógenos, negro
Abreviatura de cable	Li9Y-V1-C-V1-11Y
Línea de señales AWG	22
Diámetro exterior del cable	5,90 mm
Colores de conductor	Marrón, blanco, azul, negro, gris
Envoltura exterior, color	Negro grisáceo RAL 7021
Cableado total	5 conductores alrededor de relleno como alma
Apantallamiento	Malla de hilos de cobre
Cubierta visual de pantalla	85 %
Envoltura exterior, material	PUR
Material Relleno	PE
Material Conductor	Conductor Cu desnudo
Peso del cable	48 kg/km
Temperatura ambiente (servicio)	-30 °C ... 85 °C (cable, disposición fija)

Accesorios

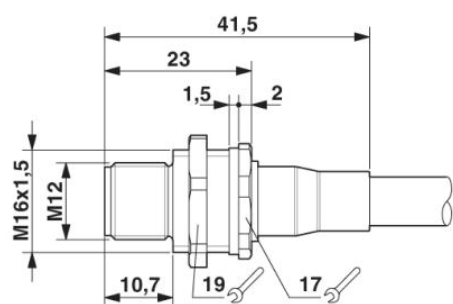
Artículo Denominación Descripción

General

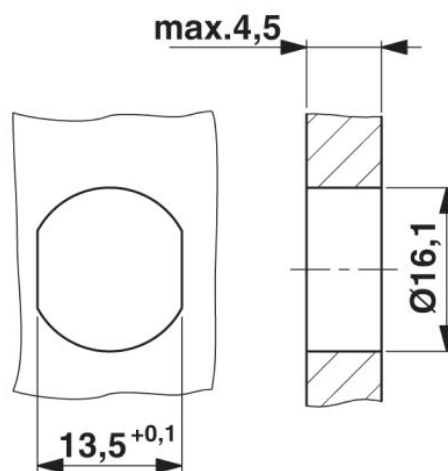
1453368	SACC-M16-SEALING PLUG SET	Tornillo de cierre M16 para entalladuras de la caja M16 no ocupadas
---------	---------------------------	---

Dibujos

Esquema de dimensiones

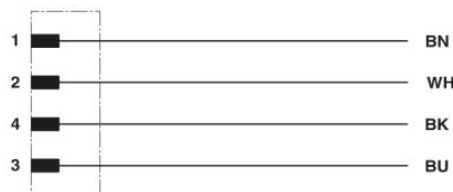


Conector enchufable de montaje incorporado M12



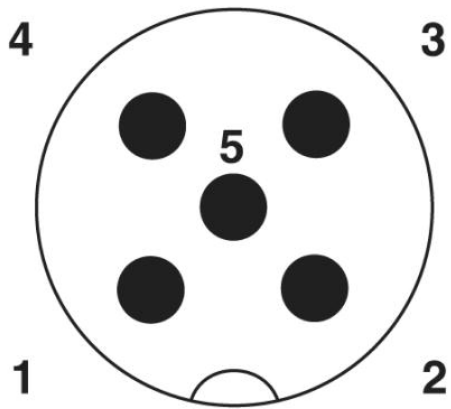
Abertura de carcasa para rosca de fijación M16, pared de montaje con taladro de paso (alternativamente con superficie como protección contra torsión)

Esquema de cableado



Ocupación de contactos de los machos M12

Plano esquemático



Esquema de polos conector macho M12, 5 polos, codificado A, vista cara de hembras



PUR sin halógenos, negro, apantallado [PUR]

Dirección

PHOENIX CONTACT, S.A.
Parque Tecnológico de Asturias, parcelas 16-17
E-33428 Llanera (Asturias), Spain
Tel. +34 985 791 636
Fax +34 985 985 559
<http://www.phoenixcontact.es>



© 2012 Phoenix Contact
Reservado el derecho a efectuar modificaciones técnicas