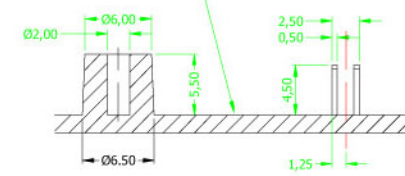
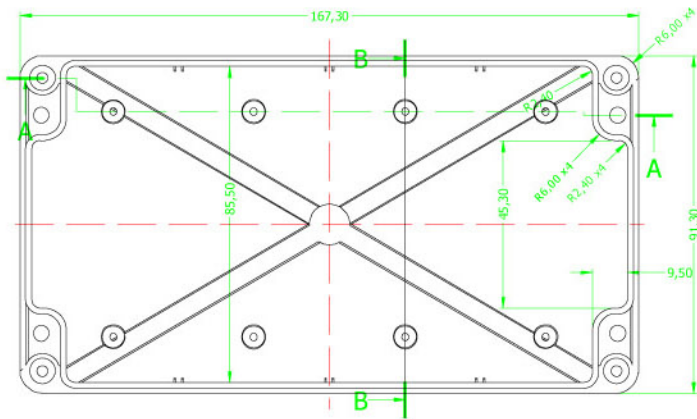
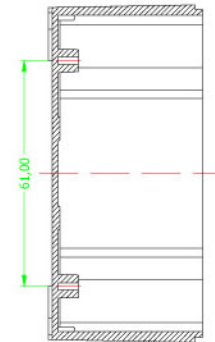


SECCION A-A



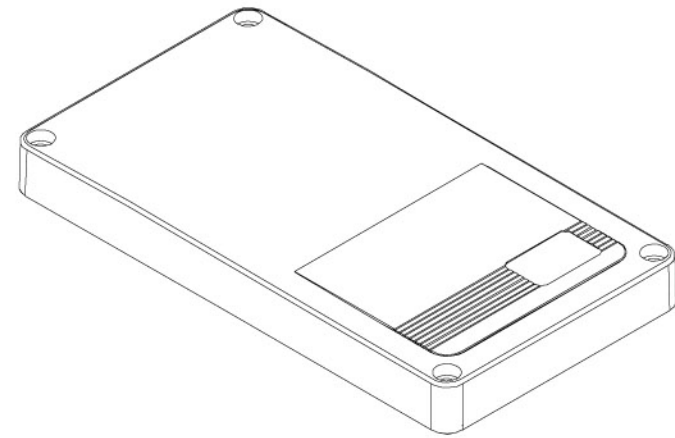
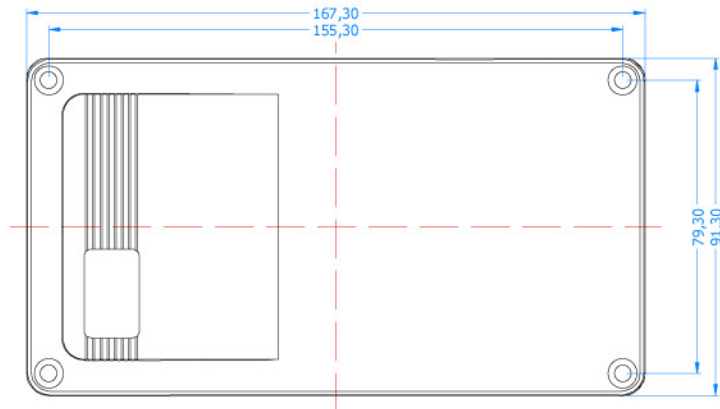
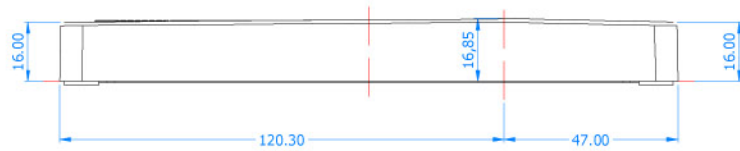
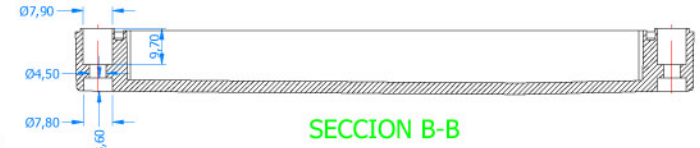
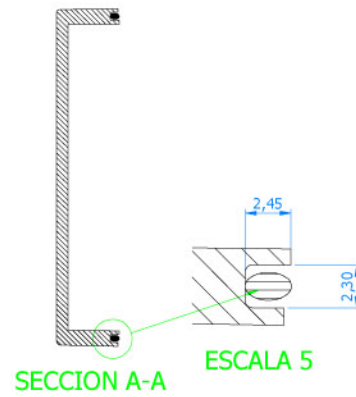
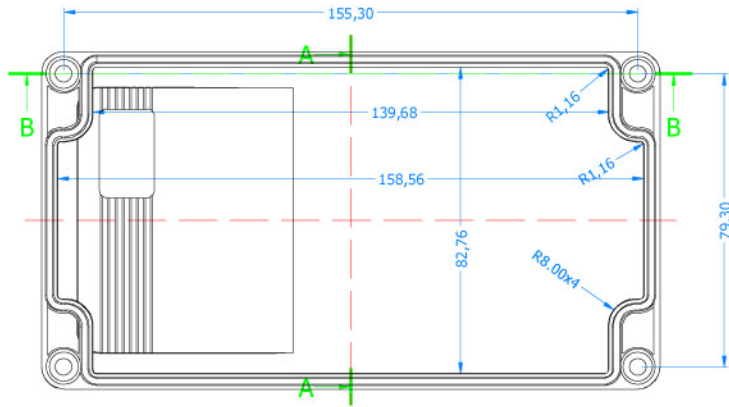
ESCALA 3



SECCION B-B

Material: ABS - V0		Prop: 0001	Tol. Gen: ± 1%	Gr. St: 1:1
Acabado:		Nº Plano: 0001	Escala: 1:1	
Denominación:		Fecha: 21/09/05		Orig: A-2
Código:		Nombre: miguel		ISO E
Sustituye a:		Cuerpo: manolo		Número:
Sustituido por:		Rev: 21/09/05		
Nº modificación	fecha	vigencia	comp.	





Material:		ABS - V0		Prop.	Nº Plano		Tol. Gen.		Gr. St.	Escala:
Acabado:					0001		x 0 1		x 11	1:1
Denominación:										Dirig.
										A-2
										(CAD)
Código:				Fecha:	Nombre:		Cuenta:		Número:	
Sustituye a:				21/09/05	miguel					
Sustituido por:				Rev.	21/09/05		manolo			

