

cebekit



KIT EDUCATIVO SOLAR 6 X 1 C-0111

Este kit educativo solar 6x1 que combina el conocimiento científico y las habilidades prácticas con la protección del medio ambiente, facilitando la construcción de 6 modelos diferentes.

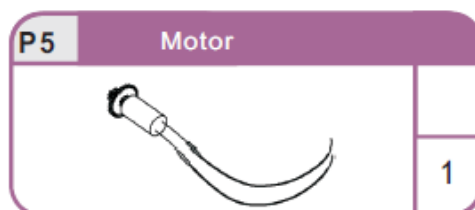
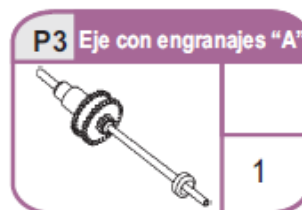
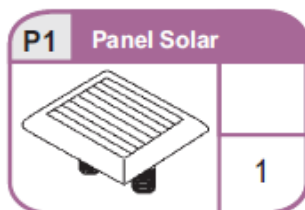
Este kit solar permite a los niños montar las piezas para formar 6 tipos diferentes de montajes con motor accionado por la energía solar.

Alicate de corte



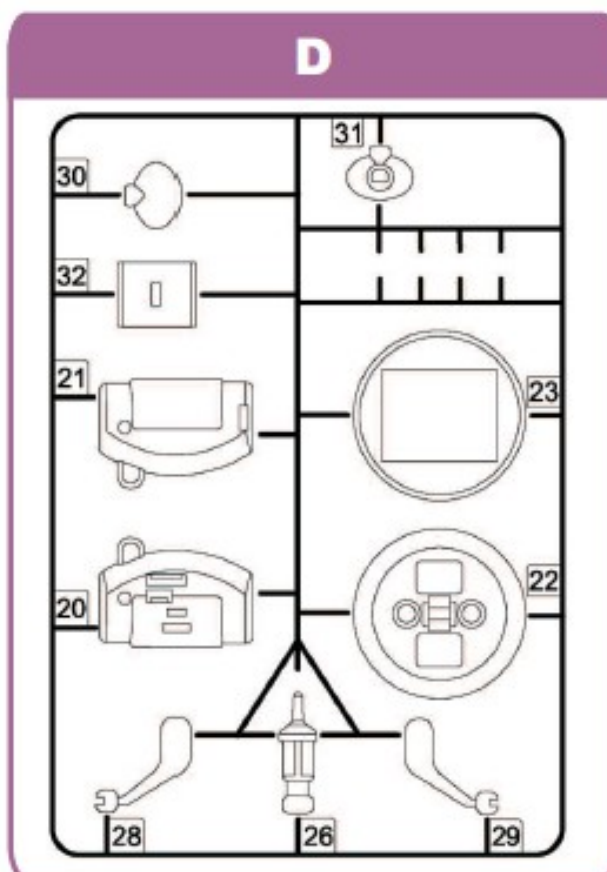
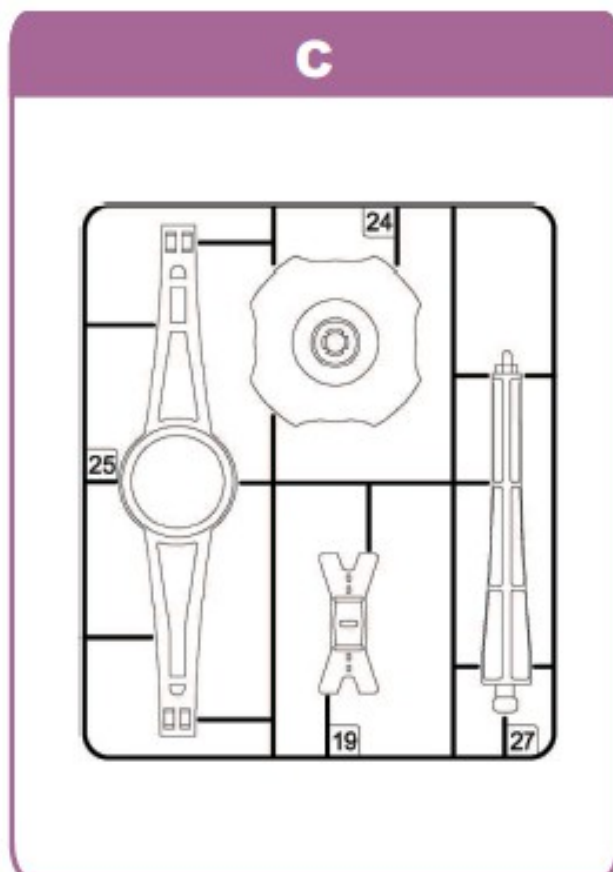
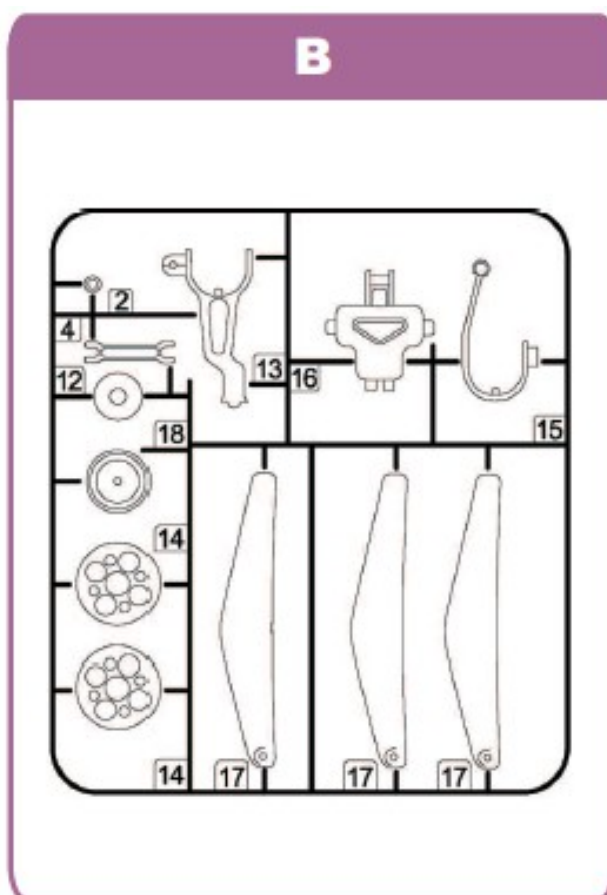
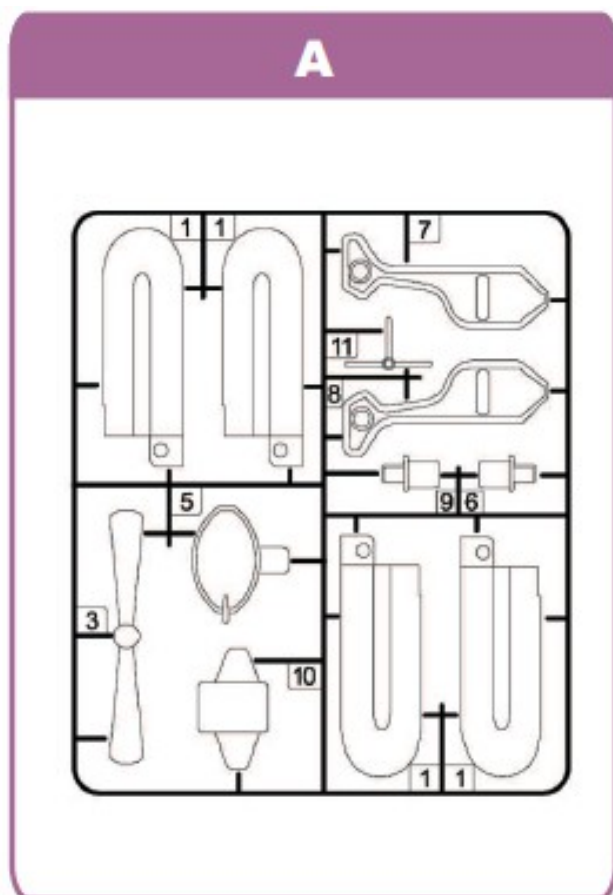
Herramientas necesarias

Componentes mecánicos



Piezas de plástico

Cortar las piezas de plástico a medida que se vayan necesitando



Montaje del motor reductor tipo "A"

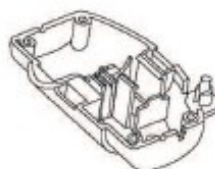
Piezas necesarias



P3



P5

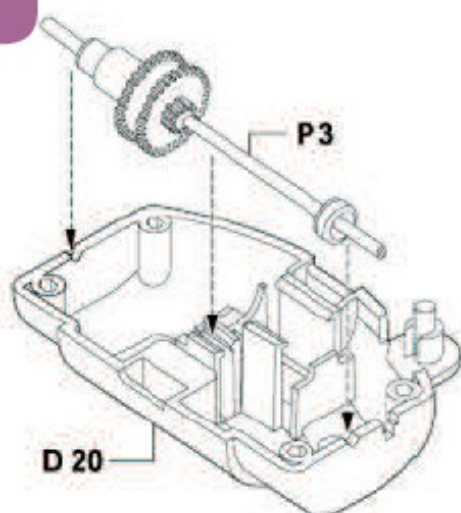


D20

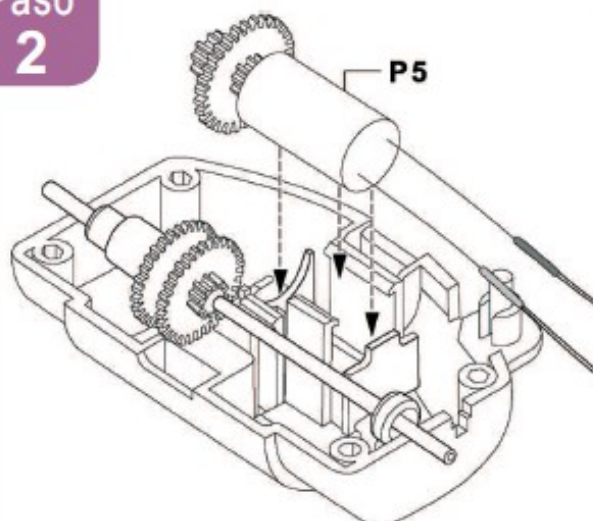


D21

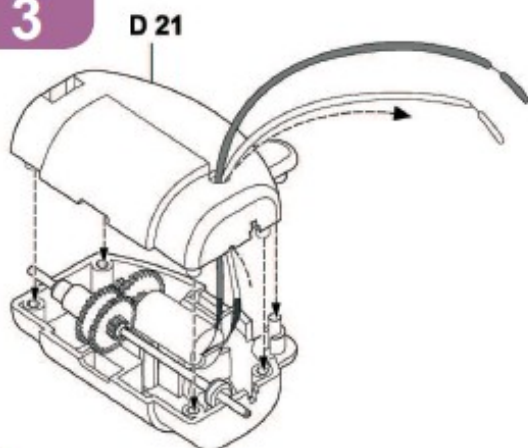
Paso
1



Paso
2



Paso
3



Paso
4

Montaje finalizado



Montaje del motor reductor tipo "B"

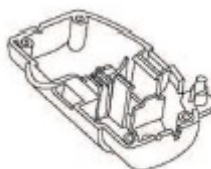
Piezas necesarias



P2



P5

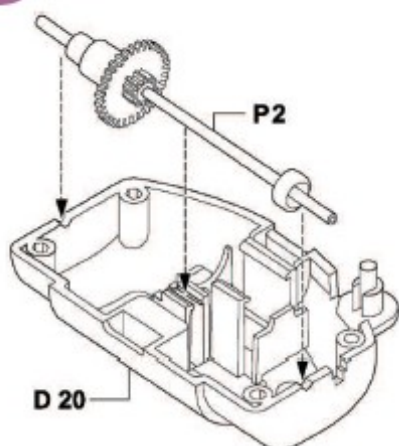


D20

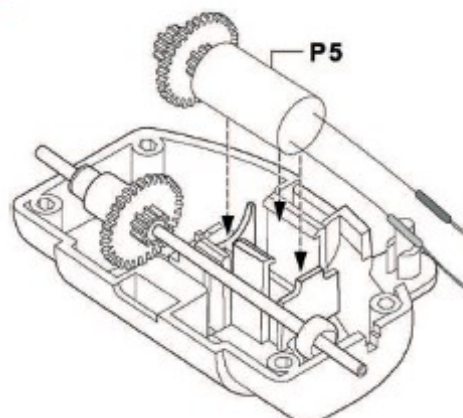


D21

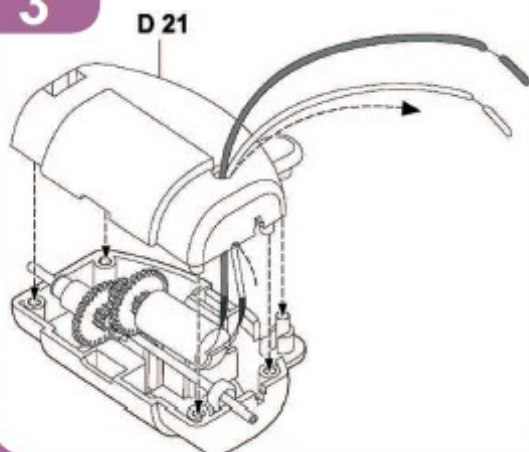
Paso
1



Paso
2



Paso
3



Paso
4

Montaje finalizado

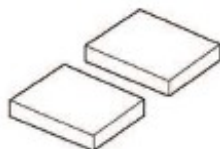


Montaje del módulo solar

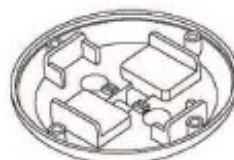
Piezas necesarias



P1



P4

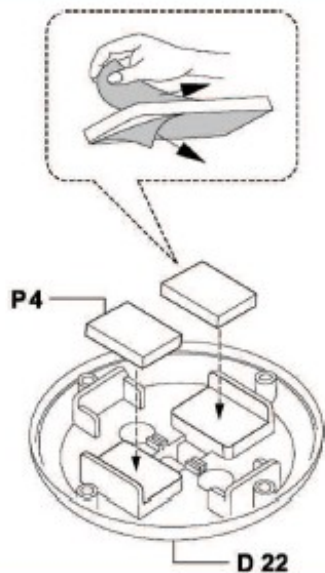


D22

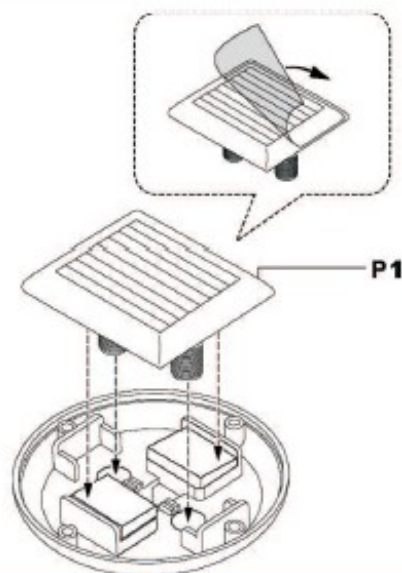


D23

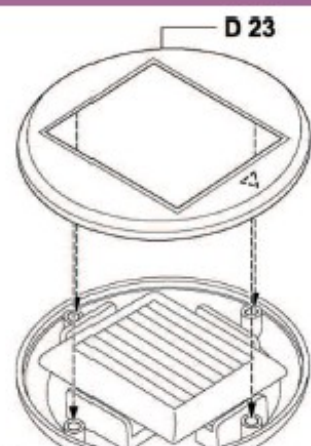
Paso
1



Paso
2

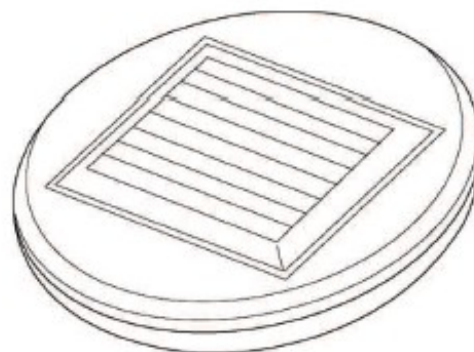


Paso
3



Paso
4

Montaje finalizado



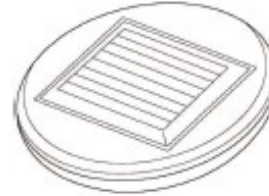
Instale según muestran
los triángulos

Cómo funciona el motor reductor

Piezas necesarias



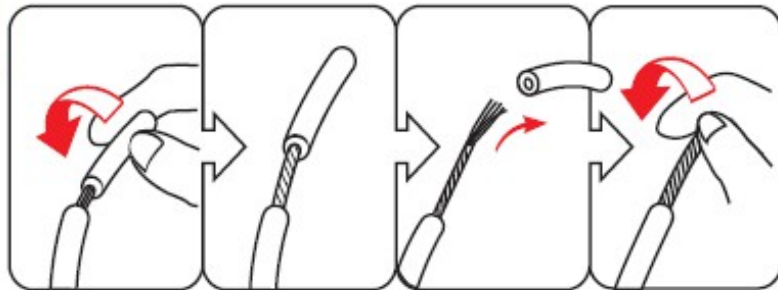
Motor reductor



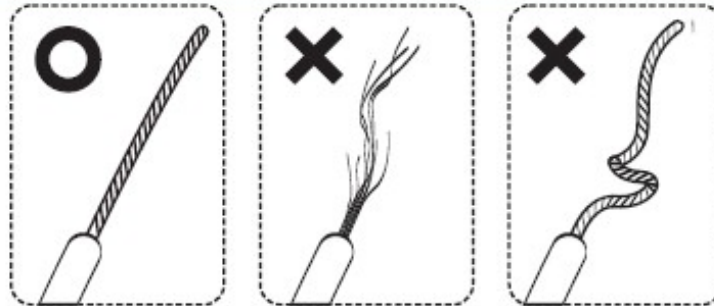
Módulo solar

Paso 1

enrolle los extremos de los cables pelados



Paso 2

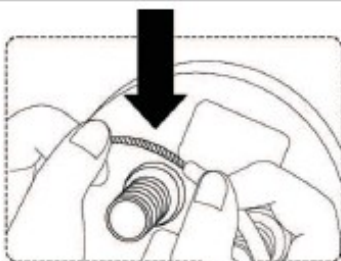


Paso 3

MOTOR REDUCTOR

CONECTAR

MÓDULO SOLAR



Paso 4

Montaje finalizado



Montaje del robot solar

Piezas necesarias



Módulo solar



Motoreductor A



B4



B12



B14



B15



B16



D29



D28

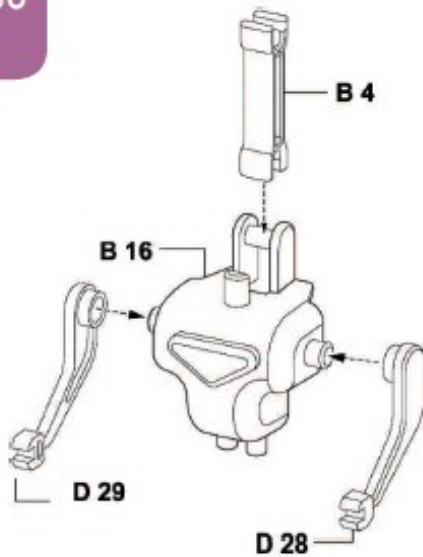


D30

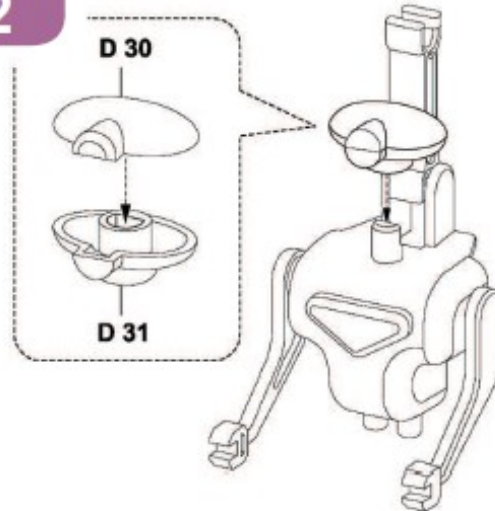


D31

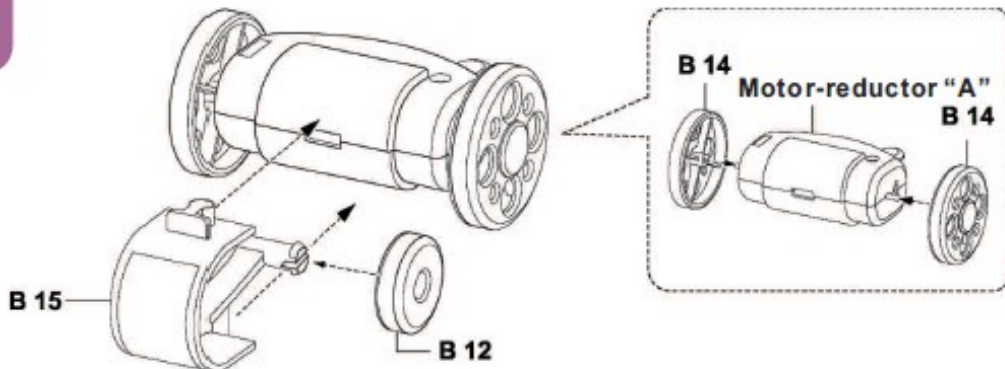
Paso 1



Paso 2

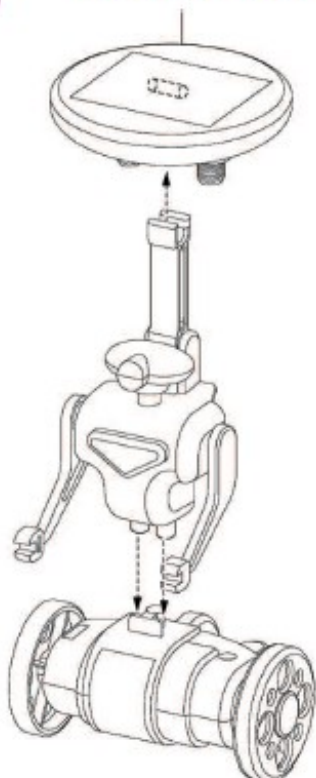


Paso 3



Paso
4

Módulo solar

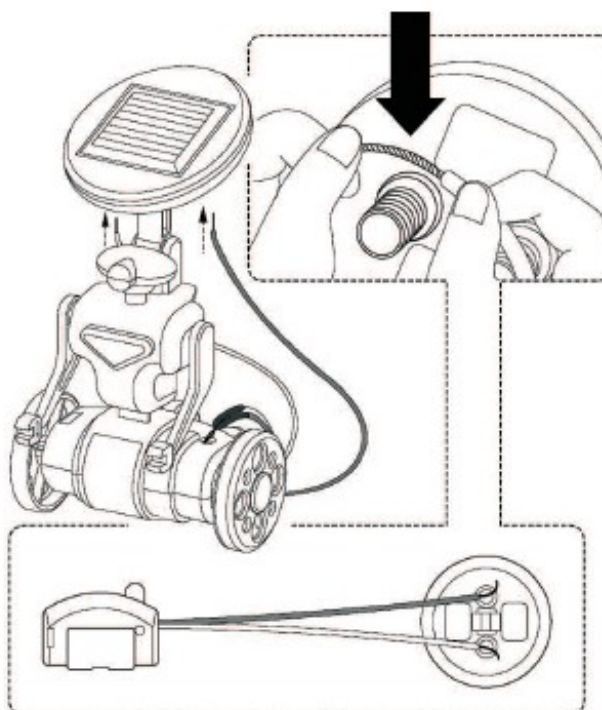


Paso
5

MOTOR
REDUCTOR

CONECTAR

MÓDULO
SOLAR



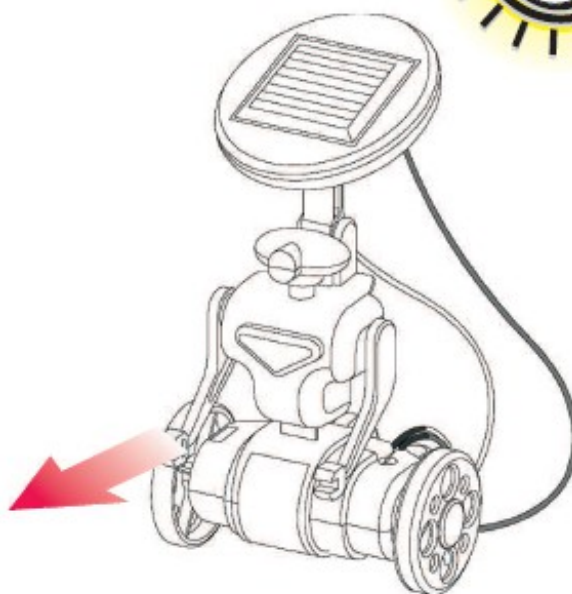
Paso
6

Montaje finalizado



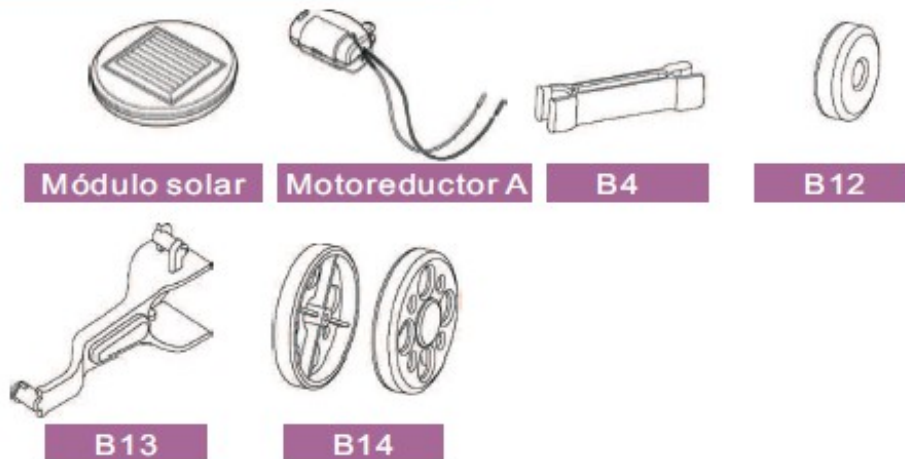
ADVERTENCIAS!

No debe tocar el panel cuando esté directamente iluminado por un fuerte sol, ni inmediatamente después.
No toque la superficie caliente del motor cuando acaba de funcionar.
Asegúrese primero que la temperatura ha bajado, de lo contrario puede sufrir quemaduras.

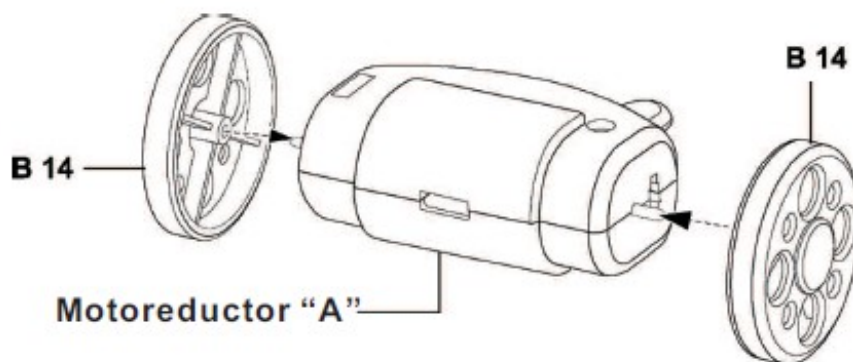


Montaje del triciclo solar

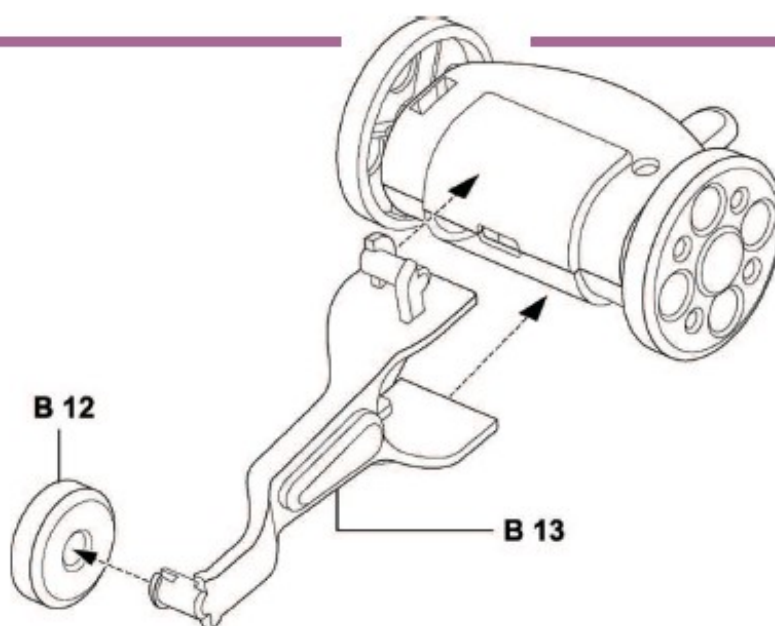
Piezas necesarias



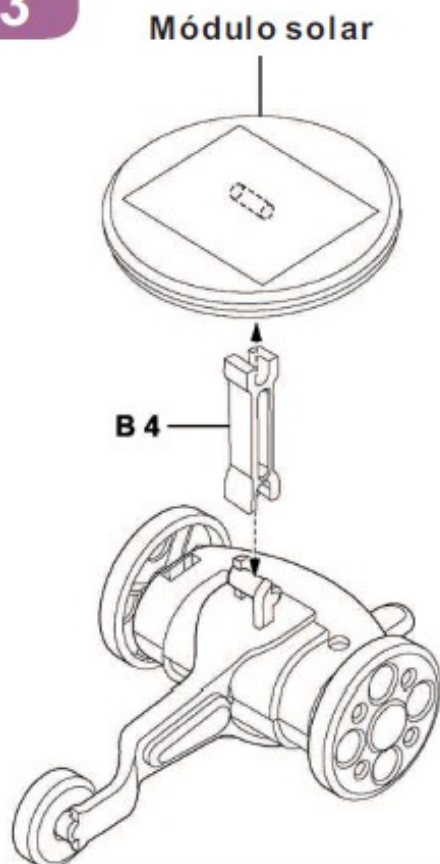
Paso 1



Paso 2



Paso
3

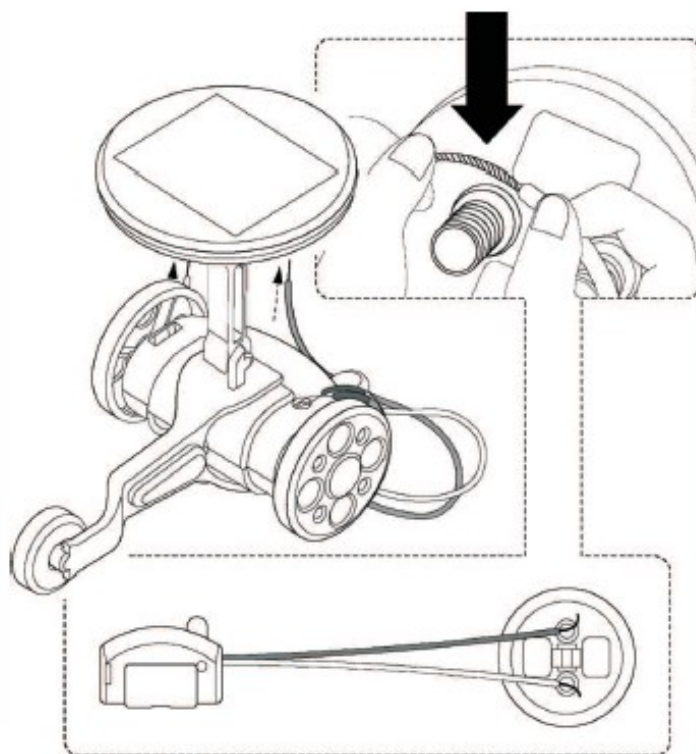


Paso
4

MOTOR
REDUCTOR

CONECTAR

MÓDULO
SOLAR



Paso
5

Montaje finalizado



ADVERTENCIAS!

No debe tocar el panel cuando esté directamente iluminado por un fuerte sol, ni inmediatamente después.
No toque la superficie caliente del motor cuando acaba de funcionar.
Asegúrese primero que la temperatura ha bajado, de lo contrario puede sufrir quemaduras.



Montaje del aerogenerador

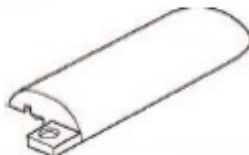
Piezas necesarias



Módulo solar



Motoreductor B



A1 x 4



B2



B4



B17 x3



B18



C24

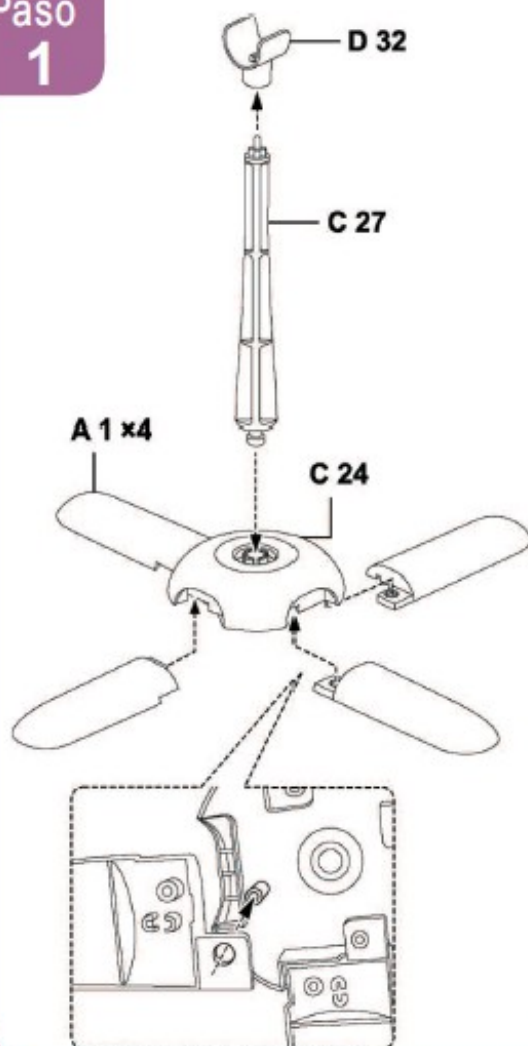


C27

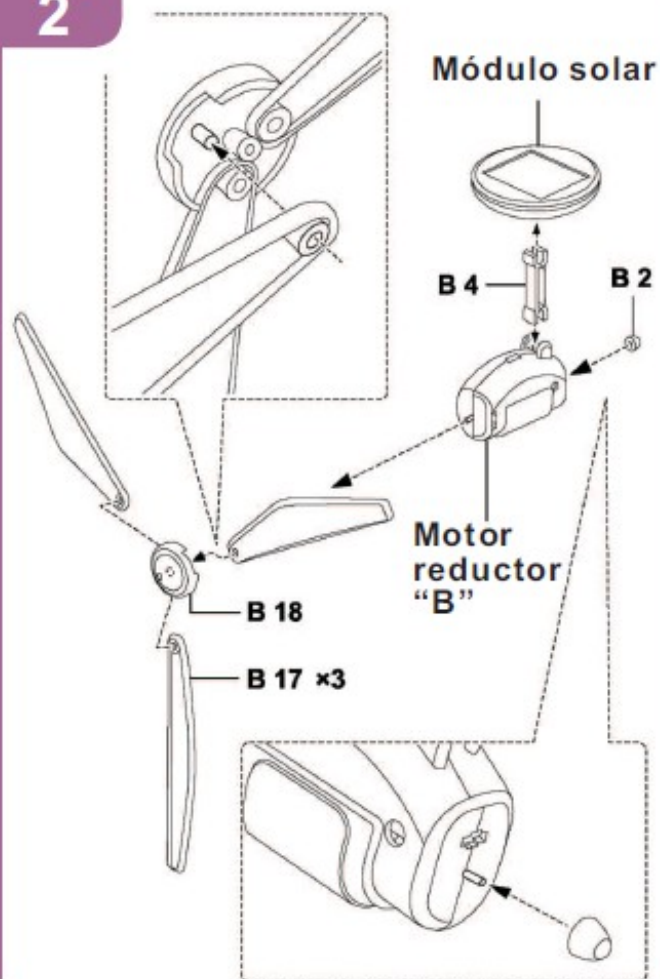


D32

Paso 1



Paso 2

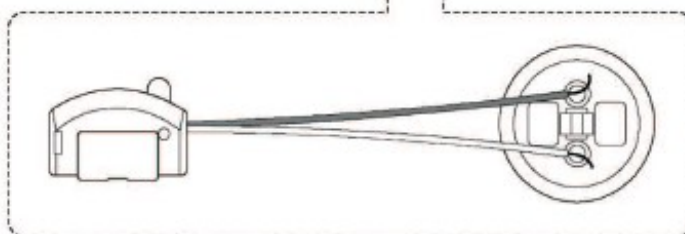
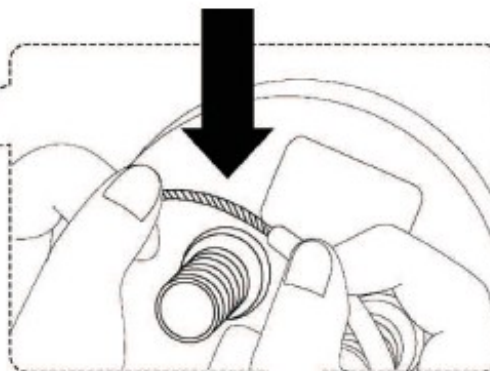


Paso
3

MOTOR
REDUCTOR

CONECTAR

MÓDULO
SOLAR



Paso
5

Montaje finalizado



ADVERTENCIAS!

No debe tocar el panel cuando esté directamente iluminado por un fuerte sol, ni inmediatamente después.
No toque la superficie caliente del motor cuando acaba de funcionar.
Asegúrese primero que la temperatura ha bajado, de lo contrario puede sufrir quemaduras.



Montaje del avión solar

Piezas necesarias



Módulo solar



Motoreductor B



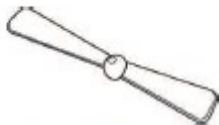
A1 x 4



B2



B4



A3



A5



A9



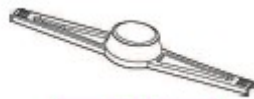
A10



A11



B24



C25



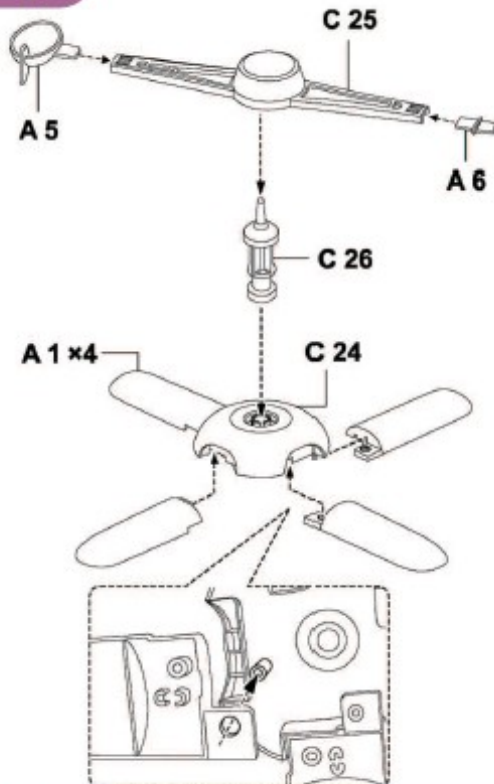
C27



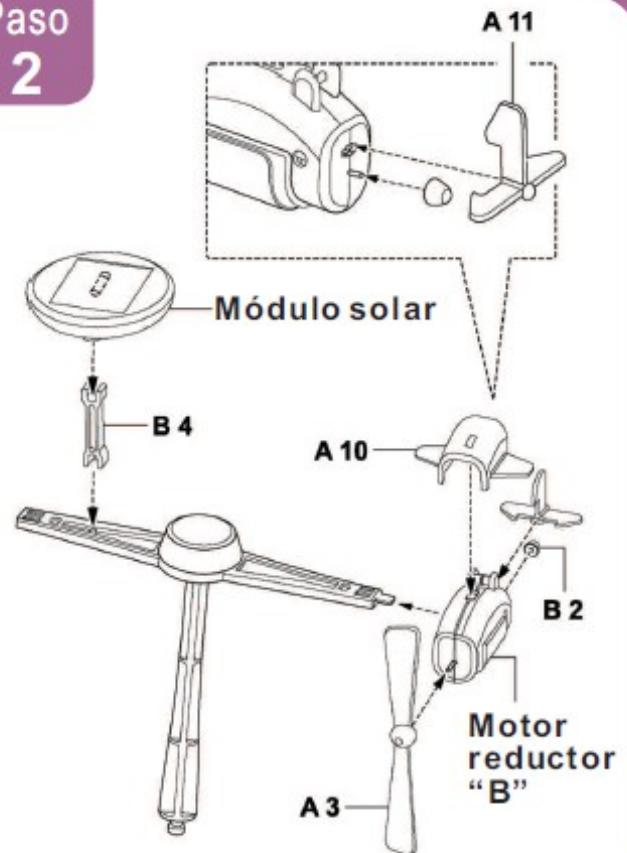
Moneda

Nota:
La moneda
no está incluida

Paso 1



Paso 2

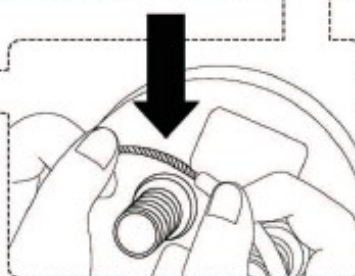
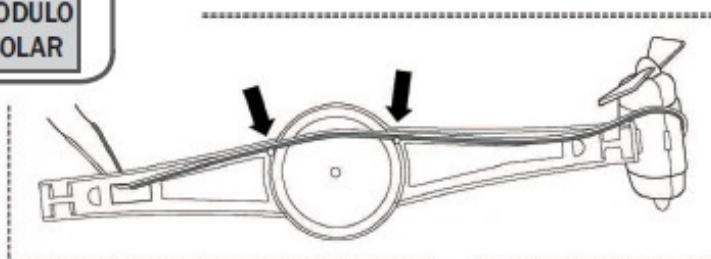
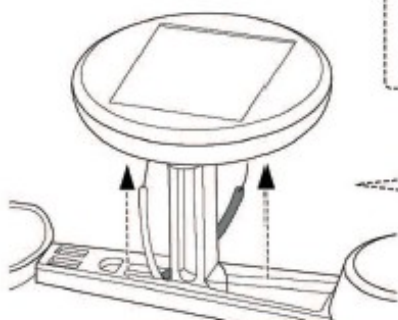


Paso
3

MOTOR
REDUCTOR

CONECTAR

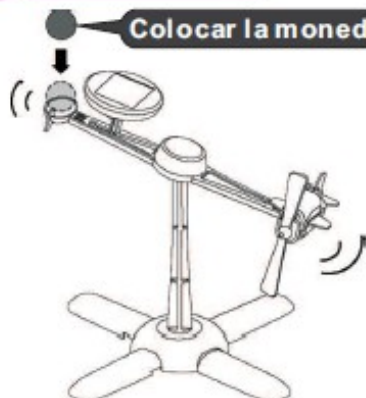
MÓDULO
SOLAR



Paso
4

Cómo jugar

Colocar la moneda



Ajustar la posición del módulo solar hasta nivelar el brazo



Paso
5

Montaje finalizado

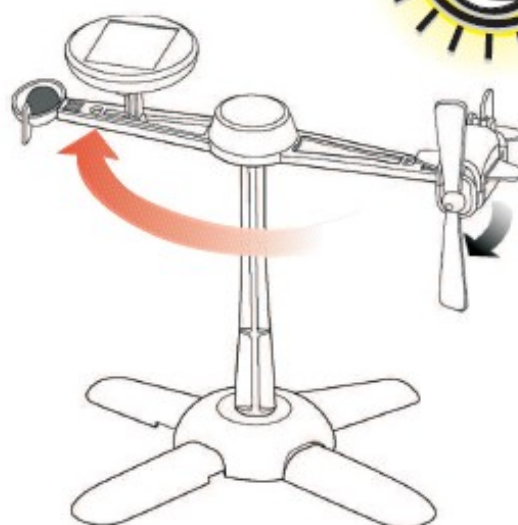


ADVERTENCIAS!

No debe tocar el panel cuando esté directamente iluminado por un fuerte sol, ni inmediatamente después.

No toque la superficie caliente del motor cuando acaba de funcionar.

Asegúrese primero que la temperatura ha bajado, de lo contrario puede sufrir quemaduras.



Montaje del helicóptero solar

Piezas necesarias



Módulo solar



Motoreductor B



A1 x 4



A3



B4



A5



A6



A7



A8



C24



C25



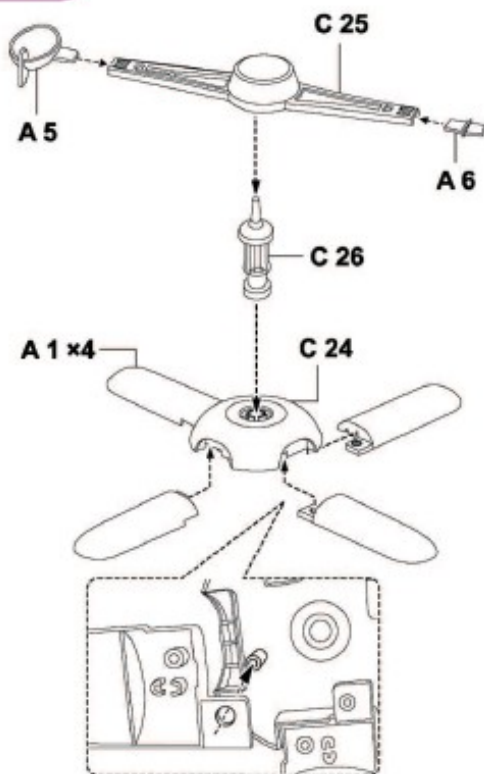
C26



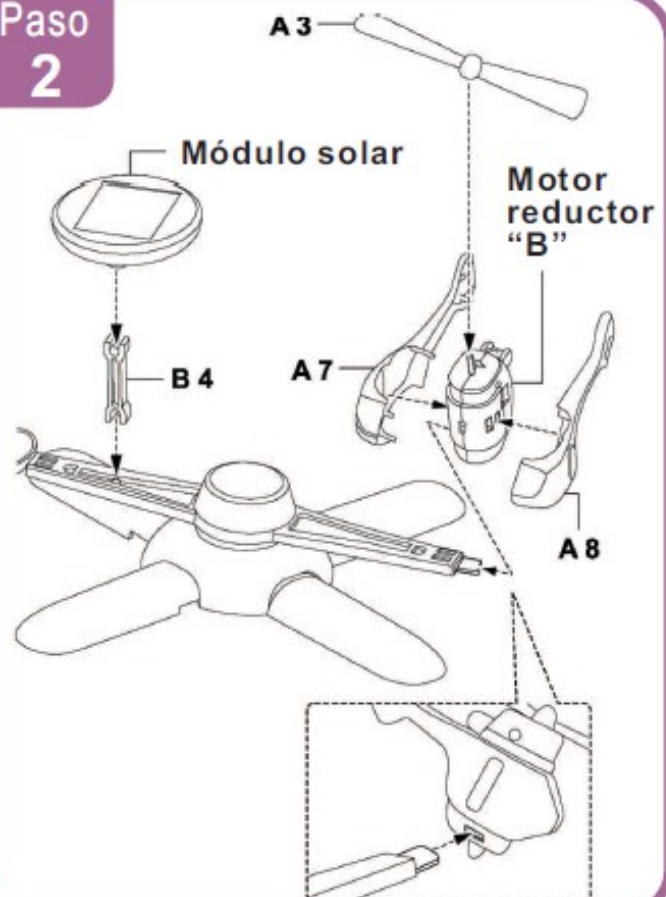
Moneda

Nota:
La moneda
no está incluida

Paso 1



Paso 2

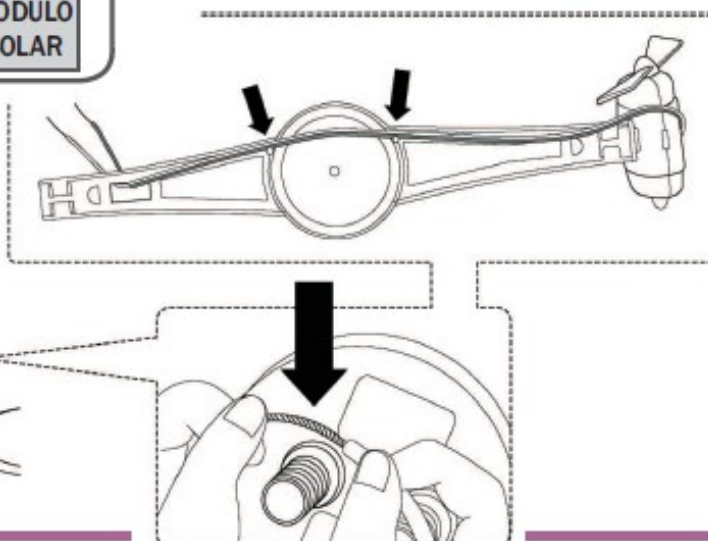
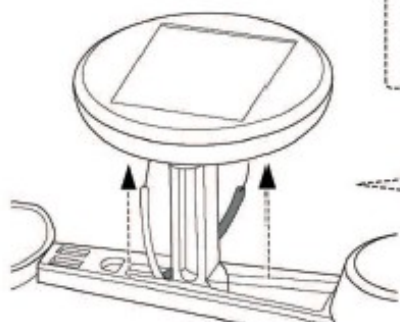


Paso
3

MOTOR
REDUCTOR

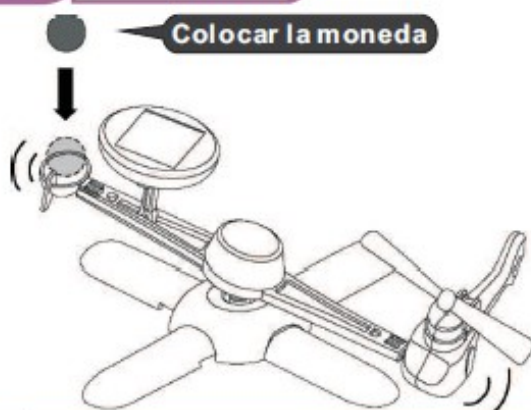
CONECTAR

MÓDULO
SOLAR



Paso
4

Cómo jugar



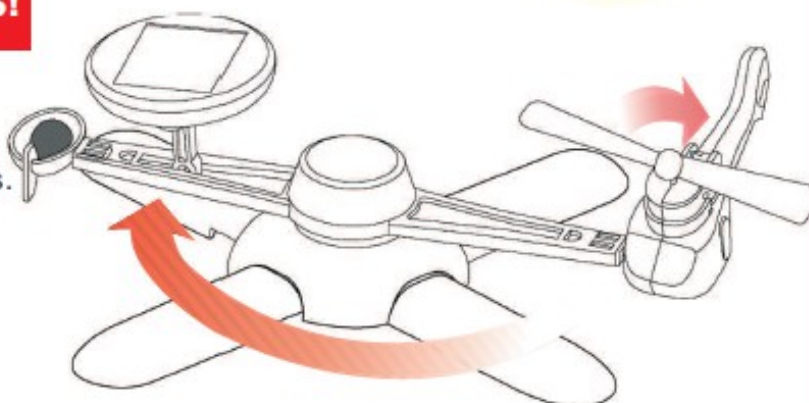
Paso
5

Montaje finalizado



ADVERTENCIAS!

No debe tocar el panel cuando esté directamente iluminado por un fuerte sol, ni inmediatamente después. No toque la superficie caliente del motor cuando acaba de funcionar. Asegúrese primero que la temperatura ha bajado, de lo contrario puede sufrir quemaduras.



Montaje del hidrodreslizador solar

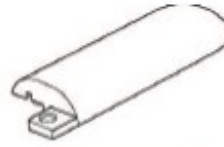
Piezas necesarias



Módulo solar



Motoreductor B



A1 x 4



C19



A3

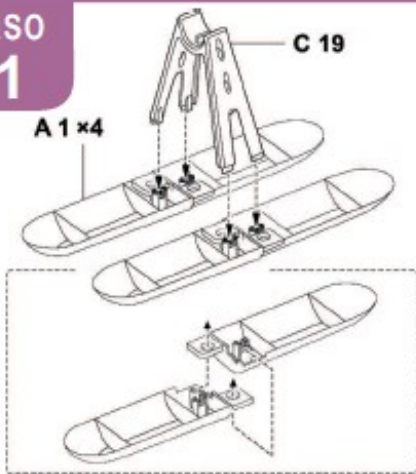


B4



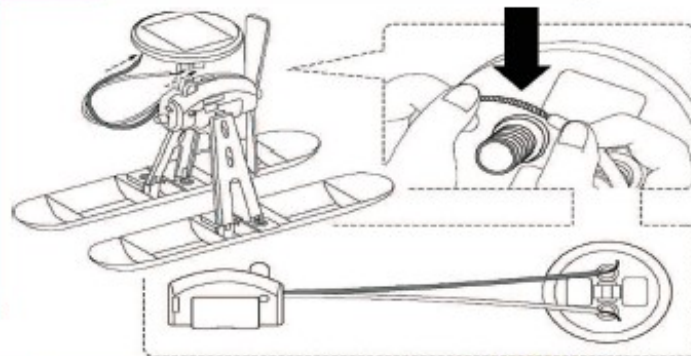
B2

Paso 1

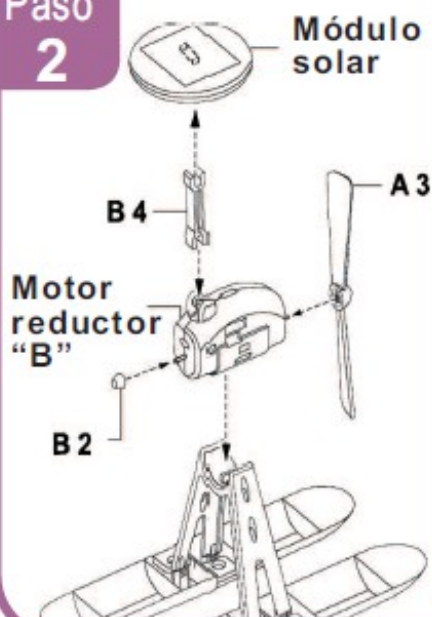


Paso 3

MOTOR REDUCTOR CONECTAR MÓDULO SOLAR



Paso 2



Paso 4

Montaje finalizado



ADVERTENCIAS!

No debe tocar el panel cuando esté directamente iluminado por un fuerte sol, ni inmediatamente después.

No toque la superficie caliente del motor cuando acaba de funcionar. Asegúrese primero que la temperatura ha bajado, de lo contrario puede sufrir quemaduras.





- 1 - Sitúe el kit montado en el exterior, bajo la luz directa del sol. Los mejores resultados se obtienen en un día soleado.
- 2 - Si desea probarlo en el interior utilice una lámpara halógena de 50 W o 100 W.
- 3- Estos kits no funcionan con la luz de un día nublado, ni en zonas de sombra, luz solar indirecta o luz fluorescente.

NOTA : Este kit esta recomendado para niños a partir de 10 años, siempre acompañado por un adulto

