

PI CA40-VDC

MANUAL DE INSTRUCCIONES



DESCRIPCIÓN

INDICADOR PARA:
TENSIONES CONTÍNUAS
EN EL RANGO de
8 a 32 V

48 x 24 mm frontal

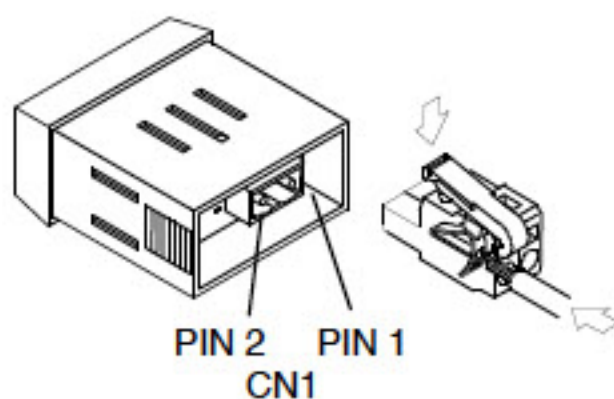
Fondo 40 mm

- No necesita alimentación auxiliar, se auto alimenta de la tensión a medir
- De aplicación en el campo de la náutica,
ESPECIAL para la medición del voltaje de las baterías.
- No requiere programación.

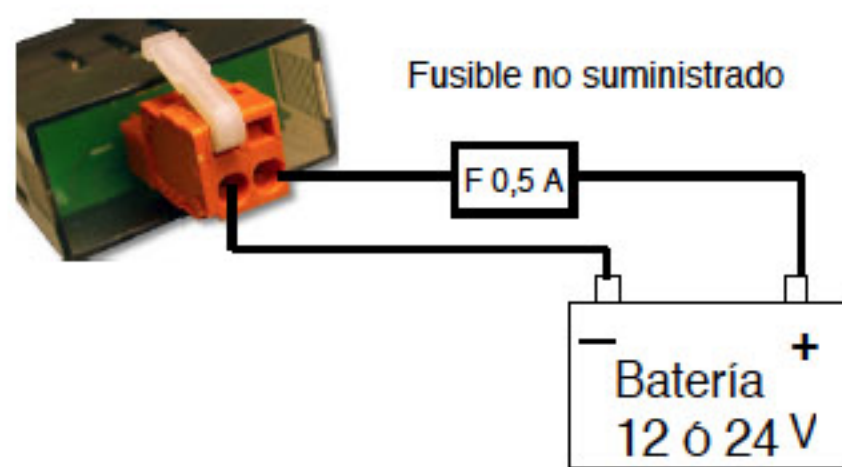
INSTALACIÓN Y CONEXIONADO

DIMENSIONES

Dimensiones 1/32 DIN 48 x 24 x 40 mm.
Orificio en panel 45 x 22 mm.
Peso 50 g.
Material de la caja Poli carbonato s/ UL 94 V-0



CN1	SEÑAL ENTRADA/ALIMENTACIÓN
PIN 1	(+ 8 a 32 V dc)
PIN 2	(- 8 a 32 V dc)



ATENCIÓN

La conexión del borne (+) debe efectuarse siempre a través de un fusible de protección (no suministrado)

La sección de los cables deben de ser $\geq 0.25 \text{ mm}^2$

LIMPIEZA: La carátula frontal debe ser limpiada solamente con un paño empapado en agua jabonosa neutra.
NO UTILIZAR DISOLVENTES

GARANTÍA

Los instrumentos están garantizados contra cualquier defecto de fabricación o fallo de materiales por un periodo de 3 AÑOS desde la fecha de su adquisición.

En caso de observar algún defecto o avería en la utilización normal del instrumento durante el periodo de garantía, diríjase al distribuidor donde fue comprado quien le dará instrucciones oportunas.

Esta garantía no podrá ser aplicada en caso de uso indebido, conexionado o manipulación erróneos por parte del comprador.

El alcance de esta garantía se limita a la reparación del aparato declinando el fabricante cualquier otra responsabilidad que pudiera reclamarse por incidencias o daños producidos a causa del mal funcionamiento del instrumento.



CARACTERÍSTICAS TÉCNICAS

VOLTAJE

Rango 8 a 32 V DC
Resolución 0.1 V

PRECISIÓN

Error Máx. ± (0.1% de la lectura + 3 dígitos)
Coeficiente de temperatura 100 ppm/°C
Tiempo de calentamiento 5 minutos

ALIMENTACIÓN

Autoalimentado con la tensión a medir
Consumo $\leq 20 \text{ mA}$
Fusible (recomendado, no suministrado) F 0,5 A

CONVERSIÓN

Técnica Simple Rampa
Resolución 14 bits
Cadencia 166/ s

DISPLAY

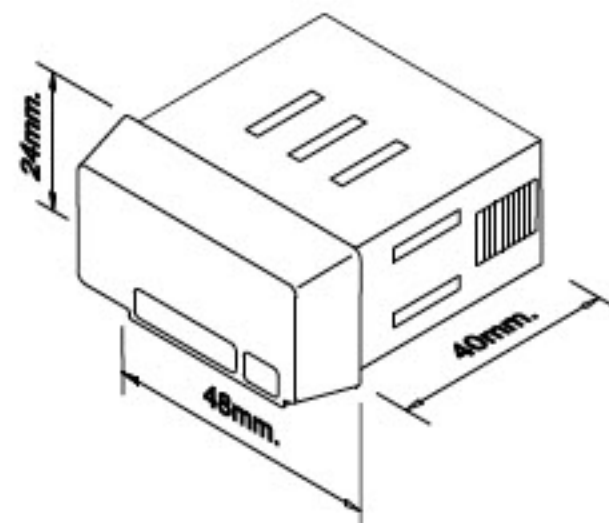
Rango fijo 8.0 a 32.0
Tipo 3 dígitos rojos 10 mm
Cadencia presentación 2/ s
Indicación de sobre escala **OL**

AMBIENTALES

Temperatura de trabajo -10 °C ÷ +60 °C
Temp. Almacenamiento -25 °C ÷ +85 °C
Humedad Rel. no condensada <95 % ÷ 40 °C
Altitud máxima 2000 m.
Estanqueidad frontal IP65

DIMENSIONES

Dimensiones 1/32 DIN 48 x 24 x 40 mm.
Orificio en panel 45 x 22 mm.
Peso 50 g.
Material de la caja Poli carbonato s/ UL 94 V-0



Declara, que el producto:

Nombre: Indicador Digital de panel
Modelo: PICA40-VDC

Cumple con las Directivas:

EN 61000-6-2
EN 61000-4-2
EN 61000-4-3
EN 61000-4-4
EN 61000-4-5
EN 61000-4-6
EN 61000-6-3
EN 61010-1

EMC 89/336/CEE
LVD 73/23/CEE
General de inmunidad
Descarga electrostática
Descarga al aire 8kV
Descarga de contacto 4kV
Campos electromagnéticos RF
10V/m
Transitorios rápidos
Lineas alimentación 2 kV
Lineas de señal 1 kV
Ondas de choque
Lineas de alimentación $\pm 0,5 \text{ kV}$
Lineas de señal $\pm 1 \text{ kV}$
Interferencias conducidas de RF
10 V rms
General de emisión
EN 55022/ CISPR22
Seguridad general
Tipo de aislamiento
Envolvente: Doble

