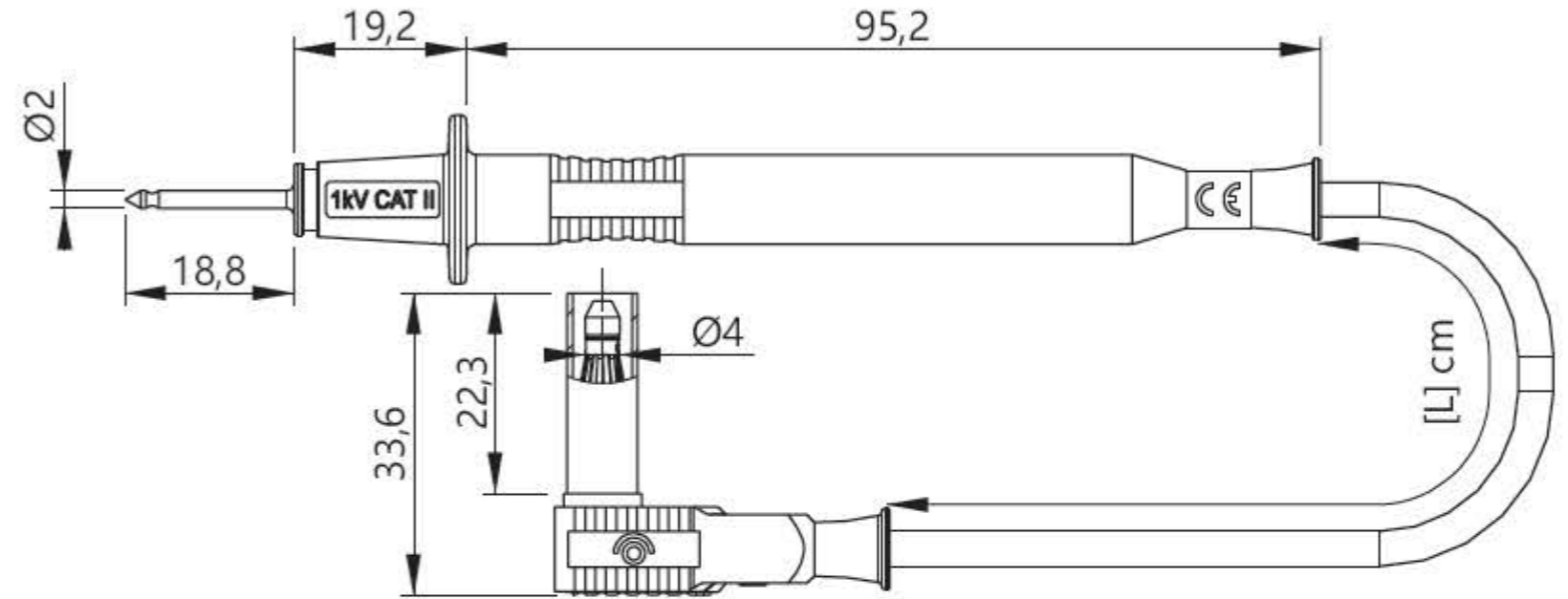


TYPE 4410-D2

Ø2MM SMOOTH TEST TIP / Ø4MM RIGHT-ANGLE BANANA PLUG
POINTE DE TOUCHE Ø2MM LISSE / FICHE BANANE MÂLE Ø4MM COUDÉE
 Ø2MM GLATTE MESSSPITZE / Ø4MM WINKELSTECKER



Reference
Référence
 Bestell-Nr **441[X]-D2-IEC-[L]-#**

Wire
Câble
 Litze
 PVC [X] : 0,75mm² [0] • 1mm² [2] • 1,5mm² [5] • 2,5mm² [7]
 SIL [X] : 0,75mm² [1] • 1mm² [9] • 1,5mm² [3] • 2,5mm² [4]

Lengths Longueurs Längen [cm]	Rated voltage Tension assignée Bemessungsspannung	Rated current Intensité assignée Bemessungsstrom	Contact parts Contacts Kontaktteile	Insulation Isolant Isolierteile	Colours [#] Couleurs [#] Farben [#]
100 150	1000 V CAT II	0,75mm ² / 12A 1,00mm ² / 20A 1,50mm ² / 25A 2,50mm ² / 36A	Brass and CuBe / Ni coated (AuNi on request) Laiton et CuBe / Revêtement Ni (AuNi sur demande) CuBe und Messing vernickelt (AuNi auf Anfrage)	PP - PA6	R N 2 0

x10