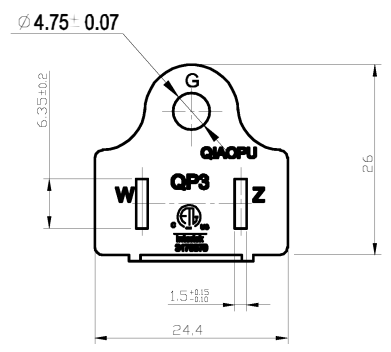


ETL SJT 18AWG/3C QIADPU



旧底图总号

底图总号

日期 姓名

更改单	数量	更改单	姓名	日期	QP3	等级标记	重量	比例
设计								1:1
审核						第 1 张	共 1 张	
工艺								
标准化								
批准								