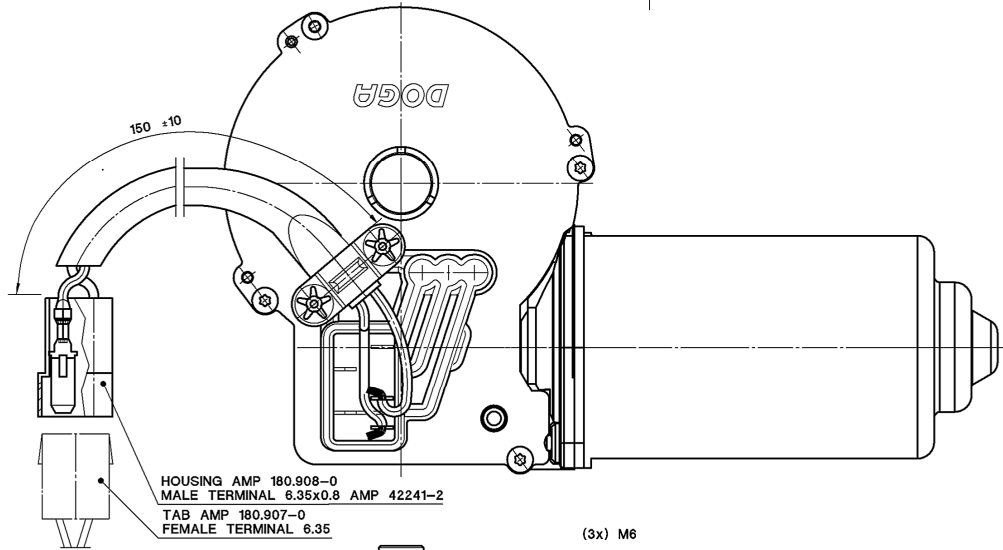


La información contenida en este documento es propiedad de DOGA, S.A. Queda expresamente prohibido cualquier uso no autorizado, reproducción, modificación, préstamo, alquiler, o cualquier otro acto que infrinja los derechos de propiedad intelectual de DOGA, S.A. Any use not specifically authorized is strictly prohibited. Any negligence or omission will be the subject of legal prosecution.

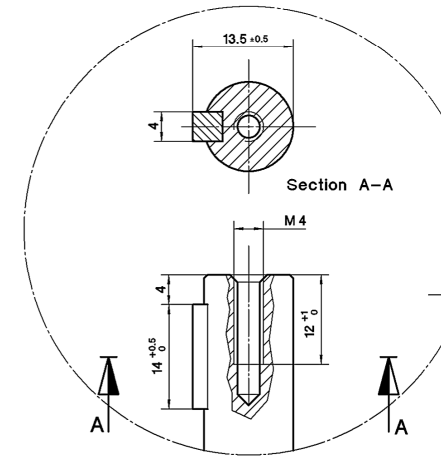
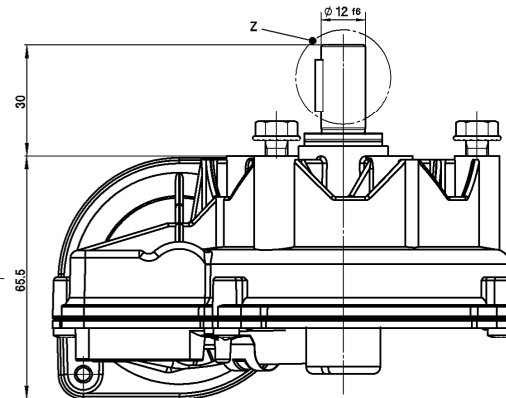
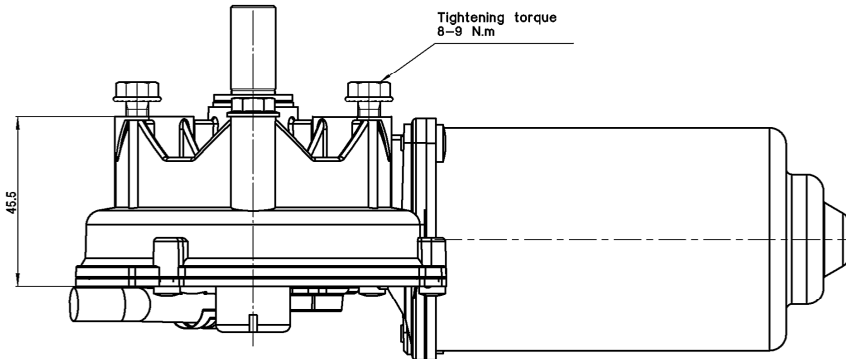
TOLERANCIAS GENERALES GENERAL TOLERANCES		CLIENTE CUSTOMER	
>400 <=1000	±2	REF. CLIENTE CUSTOMER REF.	
>120 <=400	±1	VEHICULO VEHICLE	
>30 <=120	±0.5		
<=30	±0.3		

MODIFICACIÓN MODIFICATION	COORD.

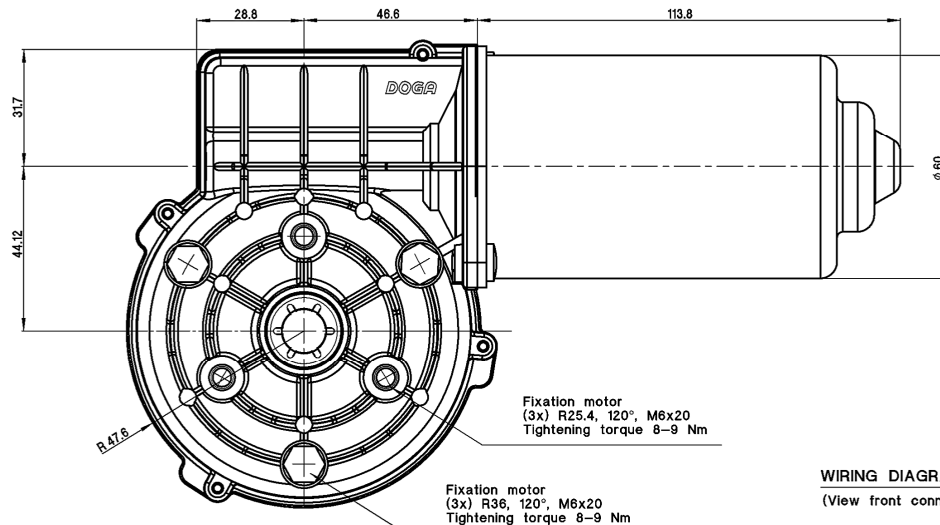


HOUSING AMP 180.908-0
 MALE TERMINAL 6.35x0.8 AMP 42241-2
 TAB AMP 180.907-0
 FEMALE TERMINAL 6.35

(3x) M6
 Tightening torque
 8-9 Nm



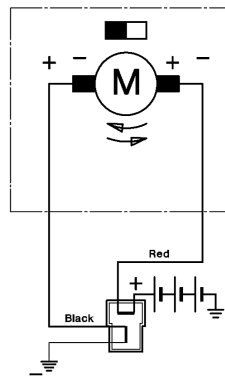
**DETAIL Z SHAFT END
 WITHOUT CLAMP**
 Scale 2:1



Fixation motor
 (3x) R25.4, 120°, M6x20
 Tightening torque 8-9 Nm

Fixation motor
 (3x) R36, 120°, M6x20
 Tightening torque 8-9 Nm

Red	Black	Sense of rotation
+	-	→
-	+	←



WIRING DIAGRAM
 (View front connector)

MOTOR P/N	V
319-3862-20-00	12
319-3862-30-00	24

MOTOR PERFORMANCE TYPE 319					
NO LOAD PERFORMANCE			Starting torque	Nominal Torque	Testing voltage
Speed	V	Current			
n1	12	≤ 1.7 A	50 ±5	50 Nm	8 Nm
n1	24	≤ 1.2 A	50 ±5	60 Nm	9 Nm

MATERIAL Released TRATAMIENTO / ACABADO TREATMENT / FINISH SUBSTITUTO A: REPLACES: SUBSTITUTO POR: REPLACED BY: DENOMINACIÓN PART NAME	PESO NETO NET WEIGHT REFERENCIA PART NO.	DOGA LINEASPARABRILAS - COMPONENTES DE AUTOMOCIÓN WINDSHIELD WIPERS - AUTOMOTIVE COMPONENTS ME10	MOD ESCALA SCALE
H. Baudisch ARCHIVO DATA FILE	PCL	319-3862-0-00	MOTOR ROTATIVO 319 1:1
TAMANO D. SIZE	A2	HOJA SHEET	1 DE OF 1