

## Climatización

### Sensores para calidad del aire

#### Descripción del funcionamiento

- Sensor de CO<sub>2</sub>
- Apropiado para el uso en salas de conferencias o de reuniones, oficinas, colegios/guarderías, casas pasivas o de bajo consumo energético y habitaciones
- Para el control del ventilador
- Indicación de alarma de la concentración de CO<sub>2</sub>
- Se puede suministrar una fuente de alimentación apropiada para el montaje empotrado de forma opcional
- Posibilidad de ampliar con facilidad instalaciones de ventilación no reguladas
- 3 salidas 0–10 V para CO<sub>2</sub>, temperatura y humedad relativa

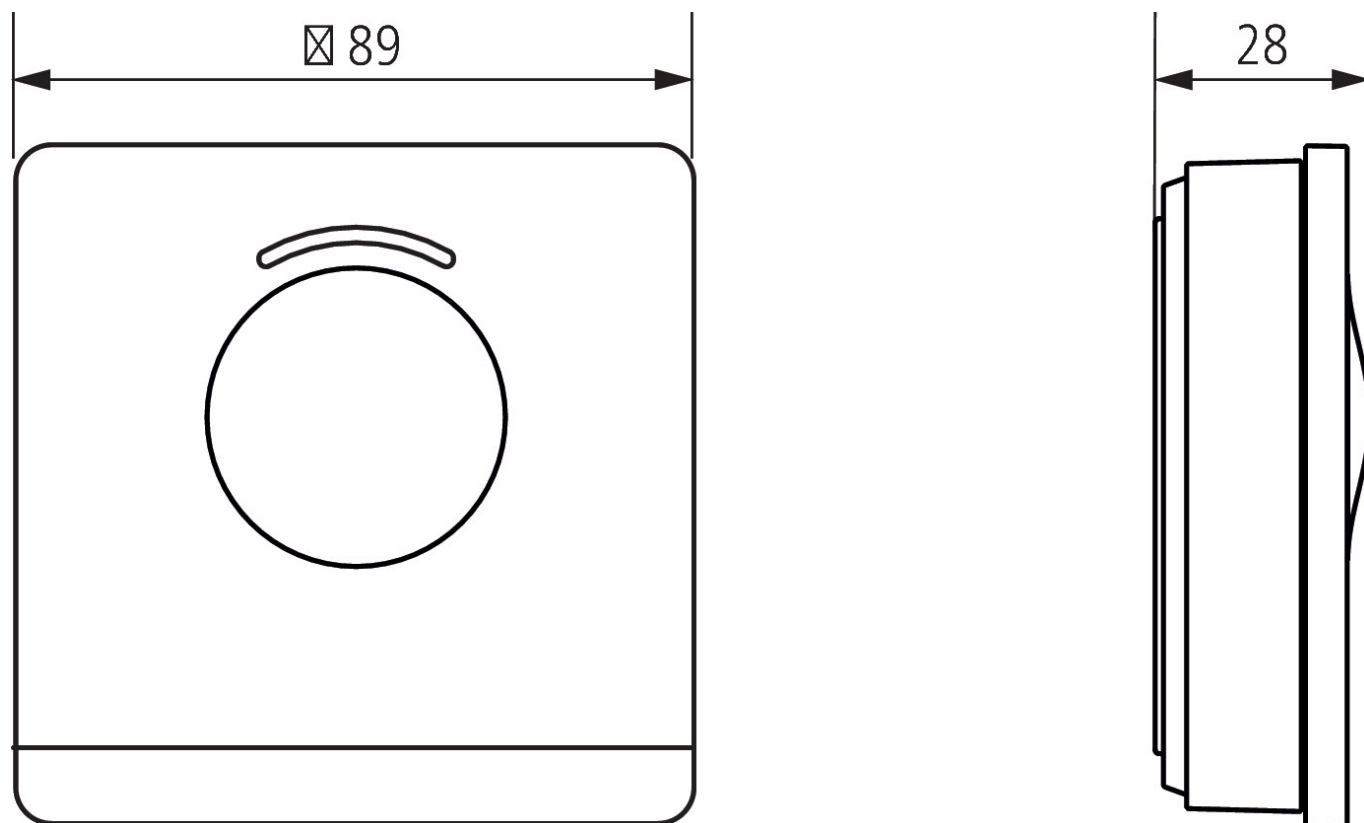


#### Datos técnicos

SO	
Alimentación	24 V CA/CC SELV
Salidas	3 x 0-10 V
Rango de medición CO <sub>2</sub>	0 – 5000 ppm
Rango de medición de temperatura	5°C ... 40°C
Rango de medición de la humedad del aire	30 – 80 % rH
Umbrales de conexión	700 ppm ±200 ppm, 1300 ppm ±200 ppm

SO	
Tipo de conexión	Bornas de tornillos
Indicación	6 LEDs
Tipo de montaje	Montaje en pared (también posible en caja empotrada)
Grado de protección	IP 20
Clase de protección	II según EN 60 730-1

## Dimensiones



## Accesorios

### Fuente de alimentación

