

MVSTBU 2,5/ 6-GFB-5,08


Código de artículo: 1788389

La figura muestra una variante de 10 polos del artículo

<http://catalog.phoenixcontact.net/phoenix/treeViewClick.do?UID=1788389>

Parte enchufable, Corriente nominal: 12 A, Tensión asignada (III/2): 320 V, N. polos: 6, Paso: 5,08 mm, Técnica de conexión: Conexión por tornillo, Color: verde, Superficie de los contactos: Estaño, Montaje: Montaje directo

Datos mercantiles

EAN	 4 017918 043445
sales group	E123
Paquete	50 Pcs.
Arancel	85366990
Página del catálogo	Página 329 (CC-2011)

Observaciones acerca del producto

Conforme a WEEE/RoHS desde:
01.01.2003



Tenga en cuenta que los datos indicados aquí proceden del catálogo en línea. Los datos completos se encuentran en la documentación para el usuario en <http://www.download.phoenixcontact.es> Son válidas las condiciones generales de uso de las descargas por Internet.

Datos técnicos

Medidas / polos

Paso	5,08 mm
Media a	25,4 mm
Número de polos	6

Rosca de tornillo	M3
Par de apriete mín.	0,5 Nm
Par de apriete máx.	0,6 Nm

Datos técnicos

Familia de artículos	MVSTBU 2,5/...-GFB
Grupo material aislante	I
Tensión transitoria de dimensionamiento (III/3)	4 kV
Tensión transitoria de dimensionamiento (III/2)	4 kV
Tensión transitoria de dimensionamiento (II/2)	4 kV
Tensión de dimensionamiento (III/2)	320 V
Tensión de dimensionamiento (II/2)	630 V
Conexión según norma	EN-VDE
Corriente nominal I_N	12 A
Tensión nominal U_N	320 V
Sección nominal	2,5 mm ²
Aislamiento	PA
Clase de combustibilidad según UL 94	V2
Calibre macho	A3
Longitud a desaislar	7 mm

Datos de conexión

Sección de conductor rígido mín.	0,2 mm ²
Sección de conductor rígido máx.	2,5 mm ²
Sección de conductor flexible mín.	0,2 mm ²
Sección de conductor flexible máx.	2,5 mm ²
Sección de conductor flexible con puntera, sin manguito de plástico mín.	0,25 mm ²
Sección de conductor flexible con puntera, sin manguito de plástico máx.	2,5 mm ²
Sección de conductor flexible con puntera, con manguito de plástico mín.	0,25 mm ²
Sección de conductor flexible con puntera, con manguito de plástico máx.	2,5 mm ²
2 conductores con la misma sección, rígidos mín.	0,2 mm ²
2 conductores con la misma sección, rígidos máx.	1 mm ²
2 conductores con la misma sección, flexibles mín.	0,2 mm ²

2 conductores con la misma sección, flexibles máx.	1,5 mm ²
2 conductores con la misma sección, flexibles con AEH, sin manguito de plástico mín.	0,25 mm ²
2 conductores con la misma sección, flexibles con AEH sin manguito de plástico máx.	1 mm ²
2 conductores con la misma sección, flexibles con TWIN-AEH, con manguito de plástico mín.	0,5 mm ²
2 conductores con la misma sección, flexibles con TWIN-AEH con manguito de plástico máx.	1 mm ²
Sección de conductor AWG/kcmil mín.	24
Sección de conductor AWG/kcmil máx.	12

Homologaciones

Homologaciones CB, CSA, CUL, ESTI, GOST, UL, VDE-PZI

Accesorios

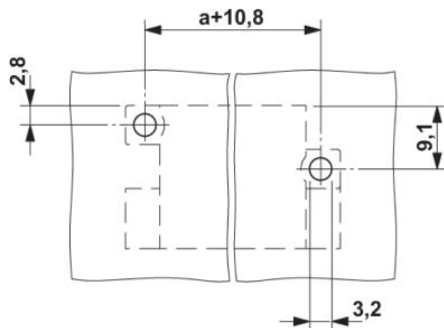
Artículo	Denominación	Descripción
Conector/adaptador		
1734401	CR-MSTB	Caballote, de plástico rojo, se inserta en la entalladura correspondiente de la carcasa de base o de la parte enchufable invertida
General		
1733169	EBP 2- 5	Peine puenteador, aislado, para conectores enchufables en paso de 5,0 ó 5,08 mm, número de polos 2
Herramientas		
1205053	SZS 0,6X3,5	Herramienta para accionar bornes ST, aislada, también apta como destornillador plano, tamaño: 0,6 x 3,5 x 100 mm, empuñadura de 2 componentes, con protección anti desenrollado
Marcado		
0804293	SK 5,08/3,8:FORTL.ZAHLEN	Tarjetas de señalización, Tarjeta, blanco, Rotulado, Longitudinal: Números correlativos de 1-10, 11-20 etc. hasta 91-(99) 100, Tipo de montaje: Pegado, para ancho de borne: 5,08 mm

Productos complementarios

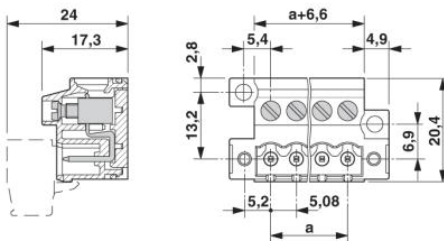
Artículo	Denominación	Descripción
General		
1873249	FKC 2,5/ 6-STF-5,08	Parte enchufable, Corriente nominal: 12 A, Tensión asignada (III/2): 320 V, N. polos: 6, Paso: 5,08 mm, Técnica de conexión: Conexión por resorte, Color: verde, Superficie de los contactos: Estaño
1874141	FKCVR 2,5/ 6-STF-5,08	Parte enchufable, Corriente nominal: 12 A, Tensión asignada (III/2): 320 V, N. polos: 6, Paso: 5,08 mm, Técnica de conexión: Conexión por resorte, Color: verde, Superficie de los contactos: Estaño
1778027	MSTB 2,5/ 6-STF-5,08	Parte enchufable, Corriente nominal: 12 A, Tensión asignada (III/2): 320 V, N. polos: 6, Paso: 5,08 mm, Técnica de conexión: Conexión por tornillo, Color: verde, Superficie de los contactos: Estaño
1809776	MSTBC 2,5/ 6-STZF-5,08	Parte enchufable, Corriente nominal: 12 A, Tensión asignada (III/2): 320 V, N. polos: 6, Paso: 5,08 mm, Técnica de conexión: Conexión engastada, Color: verde, Contactos hembra engastados correspondientes, con indicaciones relativas a la corriente [A] y la gama de secciones de conductor [mm ²]: 10A/MSTBC-MT 0,5-1,0 (3190564); 10A/MSTBC-MT 0,5-1,0 BA (3190645); 12A/MSTBC-MT 1,5-2,5 (3190551); 12A/MSTBC-MT 1,5-2,5 BA (3190658). BA = Contactos en cinta
1835135	MVSTBR 2,5/ 6-STF-5,08	Parte enchufable, Corriente nominal: 12 A, Tensión asignada (III/2): 320 V, N. polos: 6, Paso: 5,08 mm, Técnica de conexión: Conexión por tornillo, Color: verde, Superficie de los contactos: Estaño
1834945	MVSTBW 2,5/ 6-STF-5,08	Parte enchufable, Corriente nominal: 12 A, Tensión asignada (III/2): 320 V, N. polos: 6, Paso: 5,08 mm, Técnica de conexión: Conexión por tornillo, Color: verde, Superficie de los contactos: Estaño
1883394	QC 1/ 6-STF-5,08	Parte enchufable, Corriente nominal: 10 A, Tensión asignada (III/2): 630 V, N. polos: 6, Paso: 5,08 mm, Técnica de conexión: Conexión con borne de conexión por corte de aislamiento QUICKON, Color: verde, Superficie de los contactos: Estaño

Dibujos

Esquema de taladros/geometría pads soldadura



Esquema de dimensiones



Datos de conexión incl. grupos de usuarios





Dirección

PHOENIX CONTACT, S.A.
Parque Tecnológico de Asturias, parcelas 16-17
E-33428 Llanera (Asturias), Spain
Tel. +34 985 791 636
Fax +34 985 985 559
<http://www.phoenixcontact.es>



© 2012 Phoenix Contact
Reservado el derecho a efectuar modificaciones técnicas