

REOSTATOS CERÁMICOS (Potenciometros)

Los reóstatos que fabrica Torivac tienen una gran disipación de calor y se fabrican en las siguientes potencias: 15-30-40-60-80-125-250-500 y 1000 W. Estas potencias nominales son aplicables con buenas condiciones de ventilación. En instalaciones donde la ventilación es pobre, estas potencias deberemos reducirlas hasta un 20%, para evitar calentamientos excesivos.

El núcleo es un aro cerámico de esteatita de gran dureza, antihigroscópico, evitándose con ello efectos de corrosión por electrólisis. Dicho aro se bobina con hilos de máxima calidad, constantán, nichrom o kantel, según el valor óhmico requerido. Si no se especifica en el pedido, se emplea el material más adecuado para ese valor y potencia.

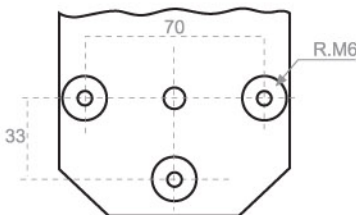
Para su protección contra daños mecánicos y para evitar el movimiento de las espiras, debido a la dilatación causada por el calor, estos potenciómetros están recubiertos de un cemento cerámico de gran dureza, fabricado en nuestros laboratorios, que soporta temperaturas de hasta 900°C, permite una rápida disipación del calor, debido a su superficie mate y buena conductividad térmica.

El contacto del cursor es, normalmente, una escobilla de plata o de cobre-plata pulida.

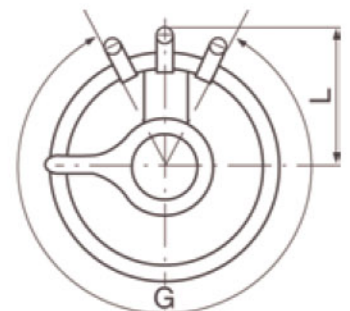
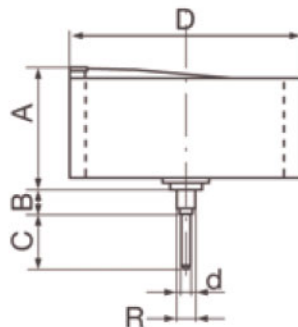
Además de bobinas lineales, podemos fabricar, sobre pedido, bobinados con varias secciones para conseguir una curva resistiva no-lineal.



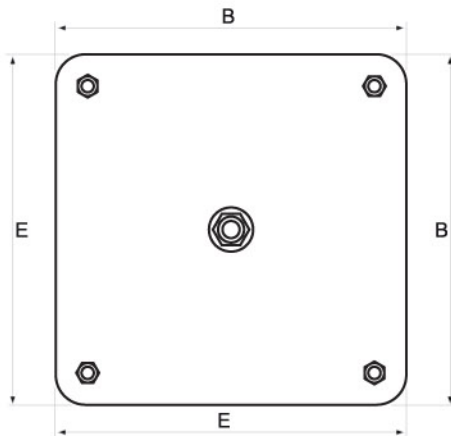
POTENCIA POWER	A	B	C	D	d	R	G	L	PESO (KG.) WEIGHT (KG.)	GAMA DE VALORES OHMIC VALUES
PC12	25	8	10	32	6	M-10	290°	25	0,028	5Ω – 10kΩ
PC25	35	8	38	45	6	M-10	280°	30	0,125	5Ω – 20kΩ
PC35	40	12	32	55	6	M-10	278°	35	0,140	5Ω – 25kΩ
PC50	40	12	37	65	6	M-10	310°	41	0,150	5Ω – 25kΩ
PC75	43	12	37	73	6	M-10	317°	45	0,200	5Ω – 25kΩ
PC125	60	12	18	87	6	M-10	302°	53	0,360	5Ω – 15kΩ
PC250	60	12	18	117	6	M-10	314°	70	0,535	5Ω – 15kΩ
PC500	86	12	36	144	8	M-12	310°	85	1,225	5Ω – 10kΩ
PC1000	103	10	54	205	8	(1)	320°	115	2,700	3Ω – 10kΩ



(1)
Anclaje Mod. PC-1000



REOSTATO TANDEM TRIPLE									
POTENCIA POWER	A		B	C		D		E	F
	MANUAL	MOTOR.		MANUAL	MOTOR.	MANUAL	MOTOR.		
3x250W	300	240	115	18	--	6	--	100	M-6
3x500W	370	300	165	36	--	8	--	125	M-6
3x1000W	430	350	235	54	--	8	--	195	M-8

Manual

Motor
