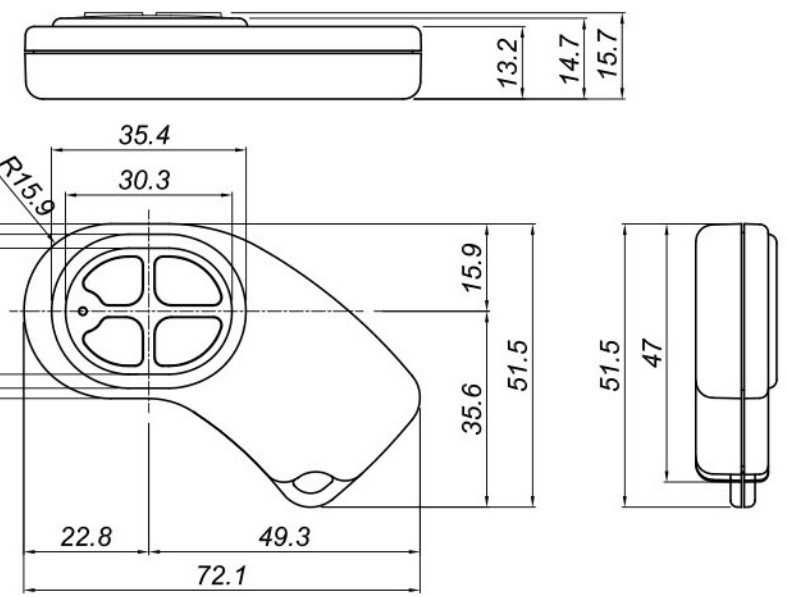
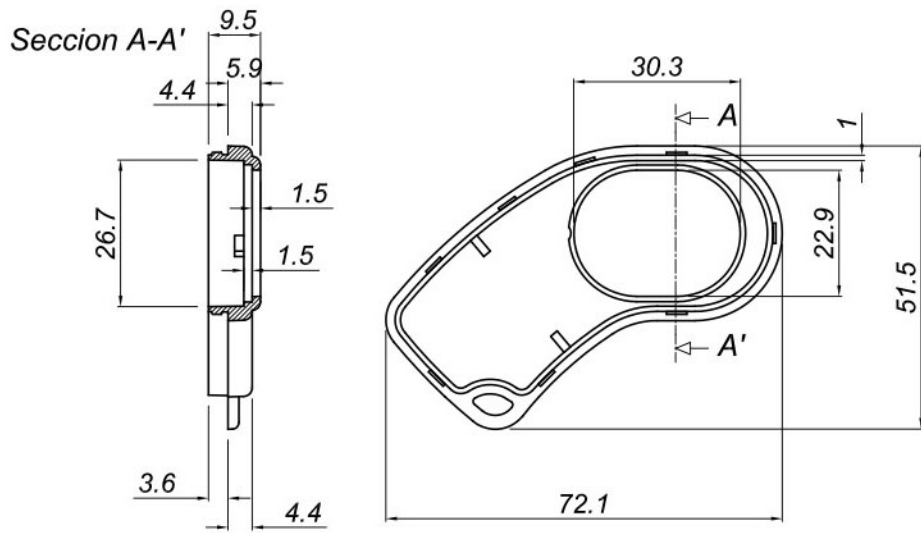
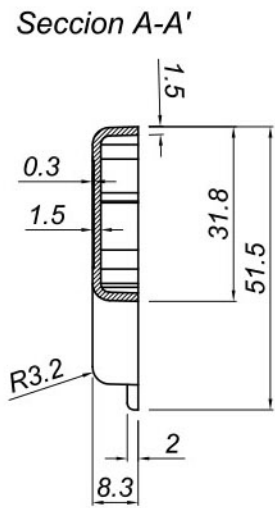
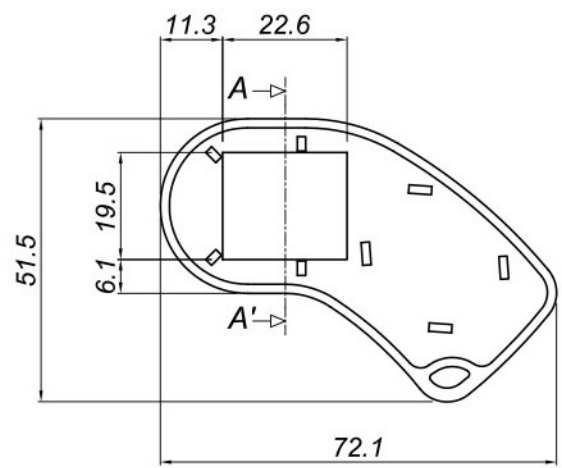


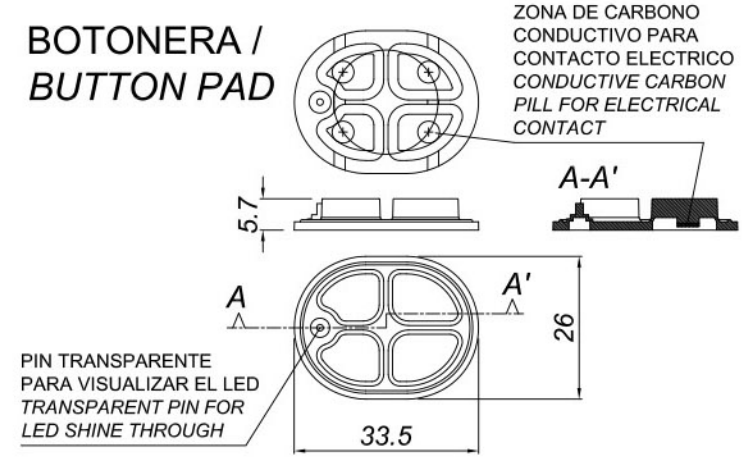
TAPA / LID



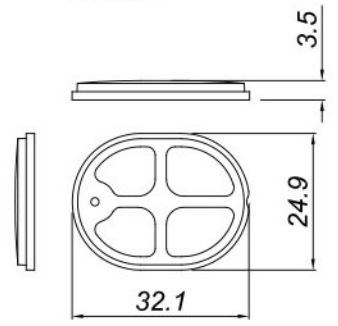
BASE / BASE PART



BOTONERA / BUTTON PAD



ANILLO / RING



- NOTAS:**
- 1) LED RECOMENDADO: ALLIED P/N: 670-1026 a 670-1029
 - 2) BATERIA RECOMENDADA: TIPO BOTON 20 mm.
 - 3) SOPORTE BATERIA RECOMENDADO: KEYSTONE P/N: 3002 O 3003
 - 4) MONTAJE RECOMENDADO:
 - A) MONTAR BOTONERA EN ANILLO
 - B) MONTAR CONJUNTO EN TAPA
 - C) SUJETAR CONJUNTO BOCA ABAJO CON PCB Y MONTAR BASE
 - D) CLIPAR LA BASE
 - 5) DIMENSIONES SUJETAS A MODIFICACIONES

- NOTES:**
- 1) SUGGESTED LED: ALLIED P/N: 670-1026 THRU 670-1029
 - 2) SUGGESTED BATTERY TYPE: 20MM COIN CELL TYPE
 - 3) SUGGESTED BATTERY HOLDER: KEYSTONE P/N: 3002 OR 3003
 - 4) SUGGESTED ORDER OF ASSEMBLY:
 - A) PLACE RUBBER KEYPAD INTO RING
 - B) PLACE RING W/KEYPAD INTO CASE
 - C) WHILE HOLDING UPSIDE DOWN PLACE PCB INTO CASE
 - D) SNAP BASE INTO CASE
 - 5) DIMENSIONS SUBJECT TO CHANGE

ESTE DOCUMENTO ES PROPIEDAD DE RETEX S.A., Y ES FACILITADO CON EL CONDICIONANTE DE QUE LA INFORMACION CONTENIDA EN EL ES GUARDADA EN SECRETO Y NO ES REPRODUCIDA, NI COPIADA, NI UTILIZADA EN CUALQUIER OTRO PRODUCTO.

Proyección		Medidas sin tolerancia ±0.2		Escala 1/1	Peso 13 gr
Material ABS, SILICONA SILICONE		Acabado -		Descripción	
Fecha 02.07.2007		Nombre BLANCO		CONJUNTO CAJA - CASE SET	
Dibujado 02.07.2007		Comprob.		SERIE 22 (4 BOTONES BUTTONS)	
Edición		Modificación		Código 24080224	Cliente -
Fecha		Nombre		Nº plano	Hoja 1
				1ª ed.: 02.07.2007	de 1
				Ultima ed.:	

