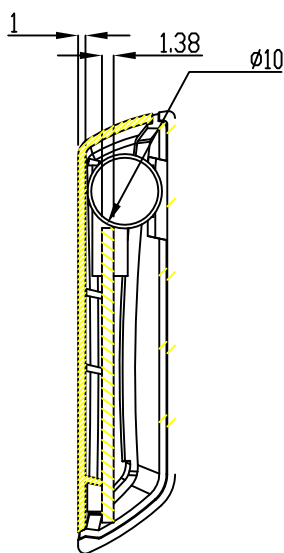
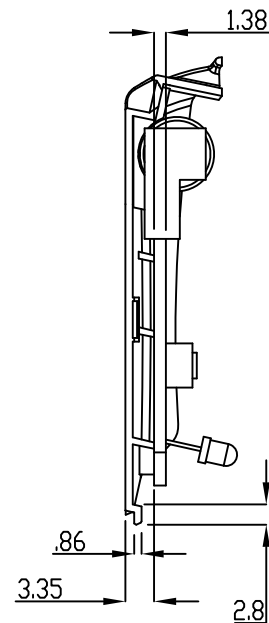
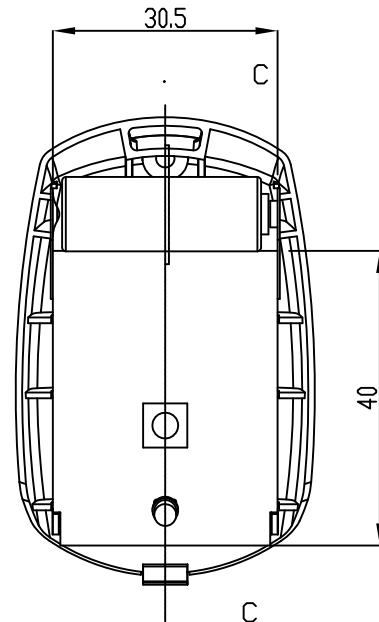


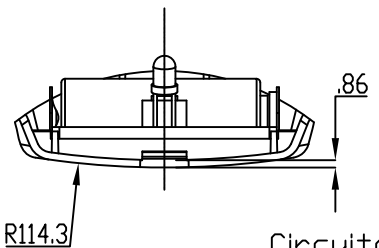
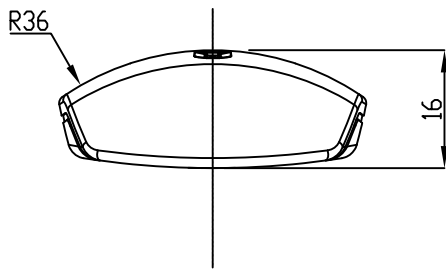
SECCIÓN E-E



SECCIÓN B-B

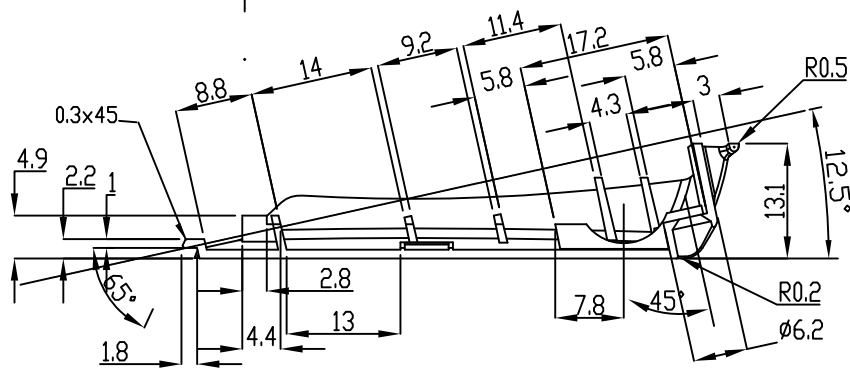


SECCIÓN C-C

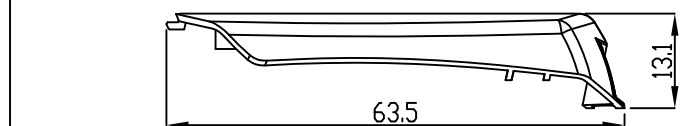
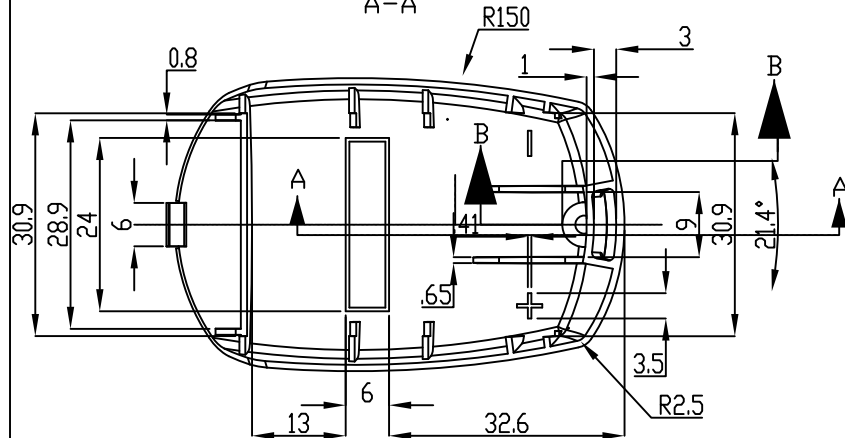
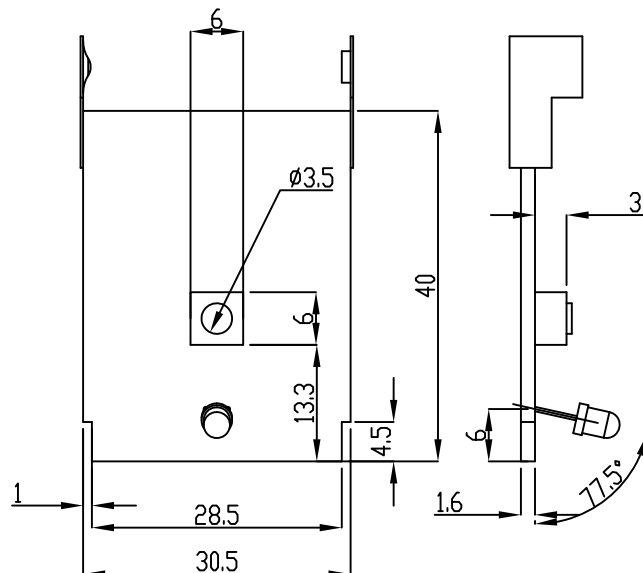


Circuito orientativo para pila de 12V/ terminales incluidos

Suggested circuit for 12V battery (clips included)



SECCIÓN A-A



			Proprietary and confidential of Supertronic
			Plano
Dibujado	D.R.	Fecha 2007	Peso (gr) 12.1
Revisado	J.R.	Fecha 2008	Escala
		Código	Dimensions are in millimeters Tolerance ±0.2mm
Referencia cliente		Modelo	PP100