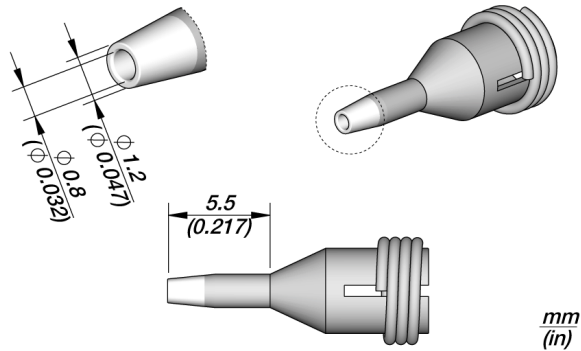


JBC C360002Through hole desoldering \varnothing 0.8**JBC**

Los cartuchos de puntas para desoldar JBC Tools C360002 han sido especialmente diseñados para trabajar con el microdesoldador DS360.

Los cartuchos C360002 ofrecen calentamiento instantáneo, excelente transferencia de calor y gran durabilidad.

ESPECIFICACIONES

Peso neto	0,001 kg (0,00 libras)
Peso del paquete	1 gr (0,00 libras)
Dimensiones del paquete	60 x 35 x 35 mm
	2,36 x 1,38 x 1,38 pulgadas
	1 gr (0,00 libras)