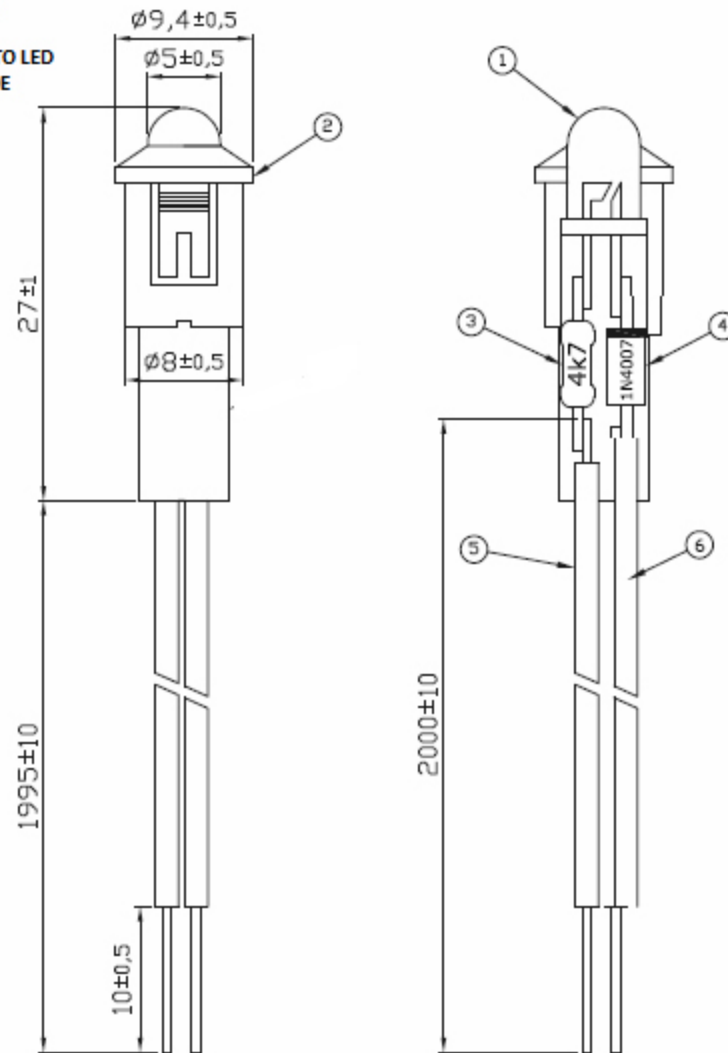


ILC1024R ROHS PILOTO LED
C/CABLE 24V CA ROJO

ILC1024V ROHS PILOTO LED
C/CABLE 24V CA VERDE



ESPECIFICACIONES		6	0000394	Cable PVC rígido negro / Black PVC cable 0,19
Tensión Nominal:	24 VAC	5	0000395	Cable PVC rígido rojo / Red PVC cable 0,19
Intensidad Nominal:	20 mA	4	1201004	Diode / Diode 1N4007
Grado de Protección IP:	IP43	3	1102010	Resistencia / Resistance 1/4W 4K7
Temperatura máxima:	260 °C	2	53-9009	Portaled negro / Black LED Holder
Horas de funcionamiento:	50.000-100.000	1	6101011	LED Rojo Cortado / Red LED
		Plano nº:		Realizado:
		Revisión: 00		Revisado:
REFERENCIAS		Fecha: 12/09/2013		Aprobado:
				Materia:
Descripción: Led 24 VAC				Escala: