



**PEDAL PULSADOR CT-903**

=====

CAJA ENVOLVENTE .....	A.B.S.
TOPEs .....	ANTIDESLIZANTES
TEMPERATURA DE TRABAJO .....	55 °C
FUERZA DE ACCIONAMIENTO .....	20 N
SUMINISTRADO CON 2 m DE CABLE PVC	

**CARACTERISTICAS ELECTRICAS DEL MICRORRUPTOR**

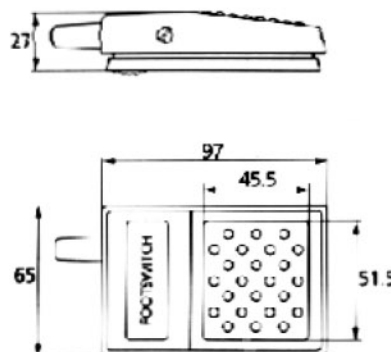
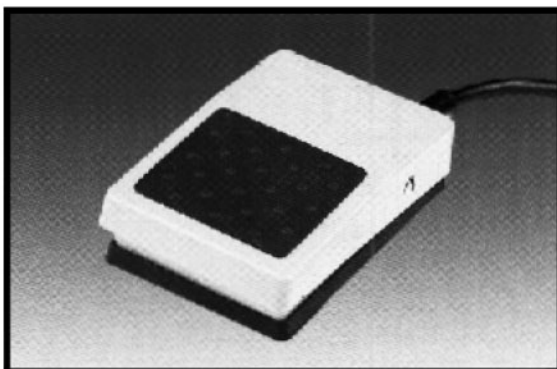
-----

INTENSIDAD .....	6(2) A
TENSION .....	250V~
SEPARACION ENTRE CONTACTOS .....	< 3 m/m
TEMPERATURA DE TRABAJO .....	55 °C
RIGIDEZ DIELECTRICA ENTRE TERMINALES .....	700V 50Hz.
RIGIDEZ DIELECTRICA ENTRE TERMINALES Y MASA .....	2000V 50Hz.
RESISTENCIA DE AISLAMIENTO ENTRE TERMINALES .....	2MΩ 500V c.c.
RESISTENCIA DE AISLAMIENTO ENTRE TERMINALES Y MASA .....	5MΩ 500V c.c.
MANIOBRAS ELECTRICAS .....	50.000
MANIOBRAS MECANICAS .....	500.000

**CARACTERISTICAS MATERIAL DEL MICRORRUPTOR**

-----

CAJA .....	POLIAMIDA 6+30% F.V.
TAPA .....	POLIAMIDA 6+30% F.V.
BOTON .....	POLIESTER - PBT
BALANCIN .....	BRONCE
CONTACTOS .....	PLATA BIMETALICOS
TERMINALES .....	LATON PLATEADO



A petición se suministra con conexión según necesidades y especificaciones. Distintas longitudes de cable, diversos números de conductores, con el conector adecuado en su extremo o sin él. (DIN, jack, clavija, etc.).