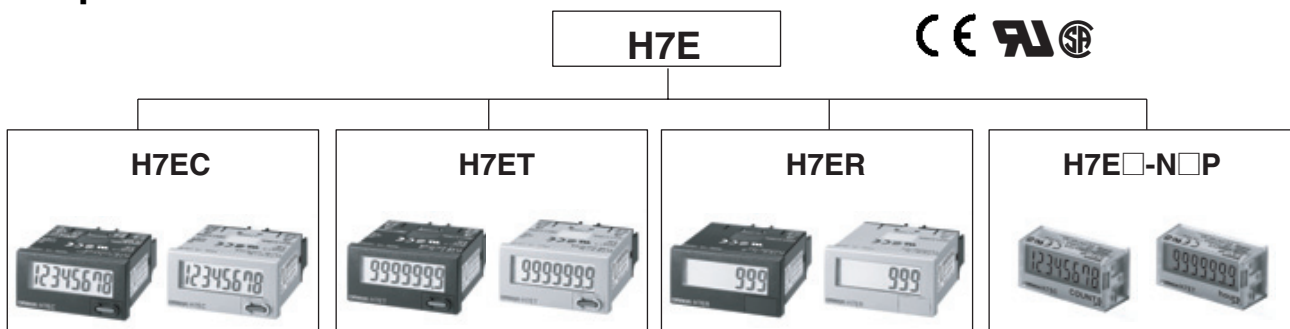


Totalizador autoalimentado H7E

Totalizador económico compacto con excelente visibilidad Disponible con display LCD retroiluminado

- Display grande con altura de caracteres de 8,6 mm.
- Incluye nuevos modelos con retroiluminación para mejorar la visibilidad en espacios con iluminación débil. (Se requiere una fuente de alimentación de 24 Vc.c.)
- Carcasas de color negro y gris claro.
- Modelos con entrada de tensión de c.c. universal PNP/NPN ahora disponibles.
- Batería sustituable que permite la reutilización del totalizador y la conservación del entorno.
- Interruptor de protección de teclado para evitar la operación incorrecta de la tecla Reset.
- Modo de operación dual.
- Cara frontal compatible con NEMA4/IP66.
- Cuerpo corto, todos los modelos tienen un fondo de 48,5 mm.
- Bloque de terminales con protección de dedos conforme con la norma VDE0106 apartado 100.
- Conforme con UL, CSA y marcado CE. Conforme con EN61010-1 (grado de contaminación 2/categoría III de sobretensión).
- Conforme con las normas sobre compatibilidad electromagnética (EMC) y la norma EN61326; por tanto, se puede utilizar en cualquier tipo de entorno (residencial, comercial y de industria pesada y ligera).
- Manual de instrucciones en seis idiomas.
- Modelos para montaje en PCB. (Se requiere una fuente de alimentación de 3 V).

Amplia línea de la serie H7E



Totalizador

- 8 dígitos

Contador de tiempo

- 999999,9h/
3999d23,9h
- 999h59min 59s/
9999h59,9min

Tacómetro

- 1,000 s⁻¹ con
encoder de 1 pulsos/rev.
- 1,000,0 s⁻¹ con
encoder de 10 pulsos/rev.
- 1,000 min⁻¹ con
encoder de 60 pulsos/rev.
- 10,000 min⁻¹ con
encoder de 60 pulsos/rev.
- 1,000.0 min⁻¹ con
encoder de 600 pulsos/rev.

Contador para montaje en PCB

- Totalizador (8 dígitos)
- Contador de tiempo (999999.9h)

Contenido

Totalizadores autoalimentados

H7EC.....	D-7
H7ET.....	D-15
H7ER.....	D-23

Totalizador autoalimentado H7EC

- Ocho dígitos, rango de contejo de 0 a 99999999.
- Velocidad de entrada dual: 30 Hz ↔ 1 kHz (excepto en modelos de entrada multitensión de c.a./c.c.)



Estructura de la referencia

Composición de la referencia

H7EC - N -
 1 2 3

1. Entrada de contejo

- Ninguno: Entrada sin tensión
- V: Entrada de tensión de c.c. universal PNP/NPN
- FV: Entrada de tensión múltiple c.a. y c.c.

3. Display

- Ninguno: LCD de 7 segmentos sin retroiluminación
- H: LCD de 7 segmentos con retroiluminación

2. Color de carcasa

- Ninguno: Gris claro
- B: Negro

Tabla de selección

Totalizadores

Entrada de contejo	Velocidad máxima de contejo	Display	Modelo	
			Cuerpo gris claro	Cuerpo negro
Entrada de tensión de c.c. universal PNP/NPN	30 Hz ↔ 1 kHz (seleccionable)	LCD de 7 segmentos con retroiluminación	H7EC-NV-H	H7EC-NV-BH
		LCD de 7 segmentos	H7EC-NV	H7EC-NV-B
Entrada de tensión múltiple c.a. y c.c.	20 Hz	LCD de 7 segmentos	H7EC-NFV	H7EC-NFV-B
Sin tensión	30 Hz ↔ 1 kHz (seleccionable)	LCD de 7 segmentos	H7EC-N	H7EC-N-B

Accesorios (pedidos por separado)

Batería de litio	Y92S-36	
Terminal wire-wrap (conjunto de dos terminales)	Y92S-37	
Soporte compacto para montaje en panel (ver nota).	Y92F-35	
Adaptador para montaje en panel	26 mm × 45,3 mm	Y92F-75
	27,5 mm × 52,5 mm	Y92F-76
	24,8 mm × 48,8 mm	Y92F-77B

Nota: Los nuevos modelos H7E se suministran con un soporte de montaje Y92F-34.

Especificaciones

■ Generalidades

Elemento	H7EC-NV-□ H7EC-NV-□H	H7EC-NFV-□	H7EC-N-□
Modo de funcionamiento	Tipo ascendente		
Método de montaje	Montaje en panel		
Conexiones externas	Terminales de tornillo; terminales wire-wrap opcionales (ver nota 1)		
Reset	Reset externo/manual		
Número de dígitos	8		
Entrada de contaje	Entrada de tensión de c.c. universal PNP/NPN	Entrada de tensión múltiple c.a. y c.c.	Entrada sin tensión
Display	LCD de 7 segmentos con o sin retroiluminación, supresión de ceros (altura de caracteres: 8,6 mm) (ver nota 2)		
Velocidad máxima de contaje	30 Hz/1 kHz	20 Hz	30 Hz/1 kHz
Color de la carcasa	Gris claro o negro (modelos -B)		
Accesorio	Junta de estanqueidad, soporte para montaje en panel		
Homologaciones	UL863, CSA C22.2 No.14, Lloyds Conforme con EN61010-1/IEC61010-1 (grado de contaminación 2/categoría de sobretensión III) Conforme con VDE0106/P100		

- Nota:** 1. Se requieren terminales wire-wrap Y92S-37 (pedir por separado).
2. Sólo los modelos de entrada de tensión de c.c. universal PNP/NPN (modelos -H) tienen retroiluminación.

■ Valores nominales

Elemento	H7EC-NV-□ H7EC-NV-□H	H7EC-NFV-□	H7EC-N-□
Tensión de alimentación	Modelo con retroiluminación: 24 Vc.c. (0,3 W máx.) (solamente modelos con retroiluminación) Modelo sin retroiluminación: No es necesario (alimentación por batería incorporada)	No es necesario (alimentación por batería incorporada)	
Entrada de contaje	Nivel alto (lógico): 4,5 a 30 Vc.c. Nivel bajo (lógico): 0 a 2 Vc.c. (Impedancia de entrada: aprox. 4,7 kΩ)	Nivel alto (lógico): 24 a 240 Vc.a./Vc.c., 50/60 Hz Nivel bajo (lógico): 0 a 2,4 Vc.a./Vc.c., 50/60 Hz	Entrada sin tensión Impedancia de cortocircuito máxima: 10 kΩ máx. Tensión residual de cortocircuito: 0,5 V máx. Impedancia mínima de circuito abierto: 750 kΩ mín.
Entrada de reset		Entrada sin tensión Impedancia de cortocircuito máxima: 10 kΩ máx. Tensión residual de cortocircuito: 0,5 V máx. Impedancia mínima de circuito abierto: 750 kΩ mín.	
Velocidad máxima de contaje (ver nota)	30 Hz o 1 kHz (seleccionable con interruptor)	20 Hz	30 Hz o 1 kHz (seleccionable con interruptor)
Ancho de señal mínimo	20 Hz: 25 ms 30 Hz: 16,7 ms 1 KHz: 0,5 ms		
Sistema de reset	Reset externo y manual: Ancho de señal mínimo de 20 ms		
Par de apriete del tornillo de terminal	0,98 Nm máx.		
Temperatura ambiente	En servicio: -10°C a 55°C (sin hielo ni condensación) Almacenamiento: -25°C a 65°C (sin hielo ni condensación)		
Humedad ambiente	Operación: 25% a 85%		

Nota: Relación ON/OFF 1:1

■ Características

Elemento	H7EC-NV-□ H7EC-NV-□H	H7EC-NFV-□	H7EC-N-□
Resistencia de aislamiento	100 MΩ mín. (a 500 Vc.c.) entre partes metálicas conductoras y partes metálicas expuestas no conductoras, y entre el terminal de alimentación de la retroiluminación y los terminales de entrada de contaje/terminales de reset para modelos con retroiluminación	100 MΩ mín. (a 500 Vc.c.) entre partes metálicas conductoras y partes metálicas expuestas no conductoras, y entre terminales de entrada de contaje y terminales de reset	100 MΩ mín. (a 500 Vc.c.) entre partes metálicas conductoras y partes metálicas expuestas no conductoras
Rigidez dieléctrica	1.000 Vc.a., 50/60 Hz durante 1 minuto entre partes metálicas conductoras y partes metálicas expuestas no conductoras, y entre el terminal de alimentación de la retroiluminación y los terminales de entrada de contaje/terminales de reset para modelos con retroiluminación	3.700 Vc.a., 50/60 Hz durante 1 minuto entre partes metálicas conductoras y partes metálicas expuestas no conductoras. 2.200 Vc.a., 50/60 Hz durante 1 min entre terminales de reset y partes metálicas expuestas no conductoras y entre terminales de entrada de contaje y terminales de reset	1.000 Vc.a., 50/60 Hz durante 1 minuto entre partes metálicas conductoras y partes metálicas expuestas no conductoras
Impulso de tensión no disruptiva	4,5 kV entre terminal conductor y partes metálicas expuestas no conductoras	4,5 kV entre terminal conductor y partes metálicas expuestas no conductoras 3 kV entre terminales de entrada y terminales de reset	4,5 kV entre terminal conductor y partes metálicas expuestas no conductoras
Inmunidad al ruido	Ruido de onda cuadrada generada por simulador (ancho del pulso: 100 ns/1 μs, subida de 1 ns)		
	±600 V (entre terminales de entrada de contaje/entre terminales de reset) ±480 V (entre los terminales de alimentación de la retroiluminación para modelos con retroiluminación)	±1,5 kV (entre terminales de entrada de contaje) ±500 V (entre terminales de reset)	±500 V (entre terminales de entrada de contaje/entre terminales de reset)
Inmunidad a electricidad estática	±8 kV (malfunción)		
Resistencia a vibraciones	Fallo de funcionamiento: 0,15 mm de amplitud de 10 a 55 Hz durante 10 min. en cada una de las 3 direcciones Destrucción: 0,375 mm de amplitud de 10 a 55 Hz durante 2 hrs en cada una de las 3 direcciones		
Resistencia a golpes	Fallo de funcionamiento: 200 m/s ² 3 veces en cada una de las 6 direcciones Destrucción: 300 m/s ² 3 veces en cada una de las 6 direcciones		
Compatibilidad Electromagnética (EMC)	(EMI) Protección del dispositivo: (EMS) Inmunidad contra descargas electrostáticas (DES): Inmunidad contra interferencia producida por ondas de radio AM: Inmunidad contra interferencia producida por ondas de radio moduladas por pulsos: Inmunidad a perturbaciones conducidas: Inmunidad contra ráfagas:	EN61326 EN55011 Grupo 1 clase B EN61326 EN61000-4-2: descarga por contacto de 4 kV (nivel 2) 8 kV descarga por aire (nivel 3) EN61000-4-3: 10 V/m (80 MHz a 1 GHz) (nivel 3) EN61000-4-3: 10 V/m (900 MHz ± 5 MHz) (nivel 3) EN61000-4-6: 10 V (0,15 a 80 MHz) (nivel 3) EN61000-4-4: línea eléctrica de 2 kV (nivel 3) 2 kV Línea de señal de E/S (nivel 4)	
Grado de protección	Panel frontal: IP66, NEMA4 Bloque de terminales: IP20		
Peso (ver nota)	Modelo sin retroiluminación: Aprox. 60 g Modelo con retroiluminación: Aprox. 65 g	Aprox. 60 g	Aprox. 60 g

Nota: En el peso se incluyen la junta de estanqueidad y el soporte para montaje en panel.

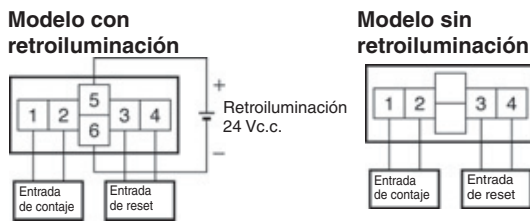
■ Valor de referencia

Elemento	Valor	Nota
Duración de la batería	7 años como mínimo con entrada continua a 25°C (batería de litio)	La duración de la batería se calcula de acuerdo con las condiciones de la columna izquierda y, por tanto, no es un valor garantizado. Use estos valores como referencia para las operaciones de mantenimiento o de sustitución.

Conexiones

Disposición de terminales

Vista inferior: Vista del totalizador girado 180° en dirección horizontal

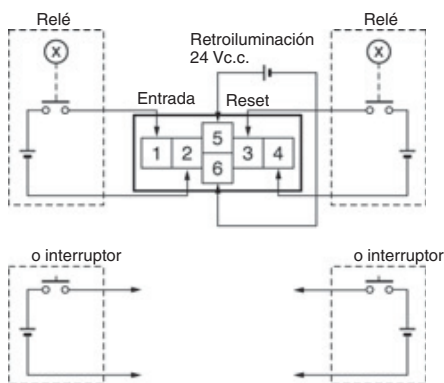


Conexiones

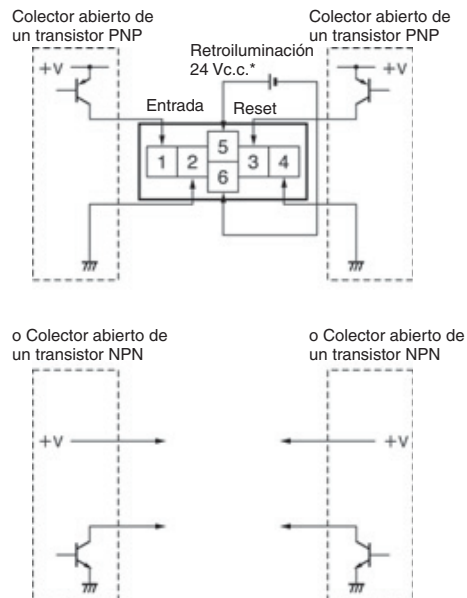
Totalizador H7EC

Modelo de entrada de tensión de c.c. universal PNP/NPN con retroiluminación

1. Entrada de contacto
(entrada mediante contacto de relé o interruptor)



2. Entrada de estado sólido



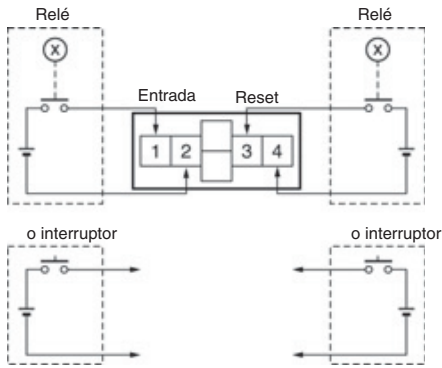
Nota: 1. Los terminales 2 y 4 (circuito de entrada y circuito de reset) están aislados desde el punto de vista funcional.

2. Seleccione transistores de entrada según lo siguiente:
Rigidez dieléctrica del colector ≥ 50 V
Corriente de fuga $< 100 \mu A$

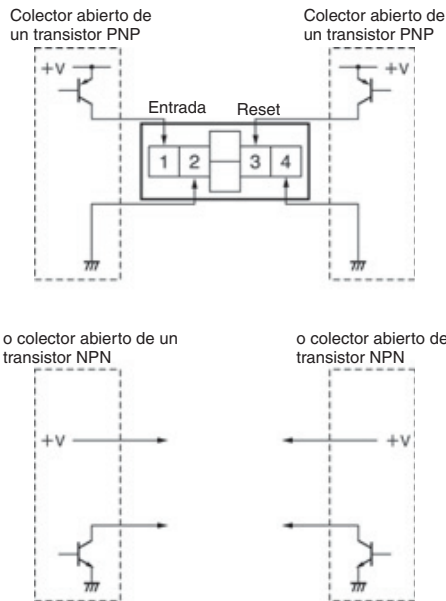
Nota: *Fuente de alimentación recomendada, p.ej. OMRON S8VS

Modelo de entrada de tensión de c.c. universal PNP/NPN sin retroiluminación

1. Entrada de contacto (entrada mediante contacto de relé o interruptor)

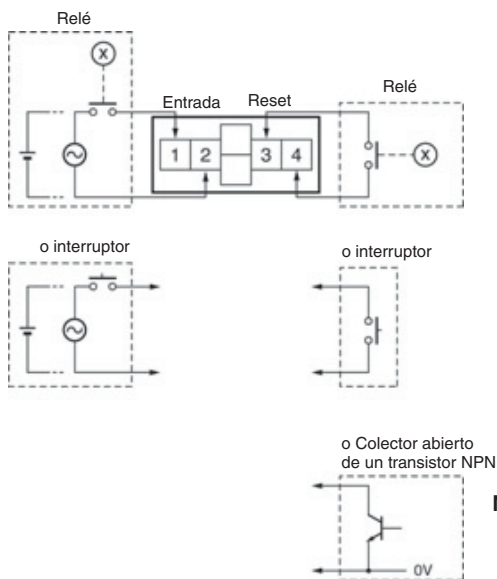


2. Entrada de estado sólido



- Nota:** 1. Los terminales 2 y 4 (circuito de entrada y circuito de reset) están aislados desde el punto de vista funcional.
 2. Seleccione transistores de entrada según lo siguiente:
 Rigidez dieléctrica del colector ≥ 50 V
 Corriente de fuga $< 100 \mu\text{A}$

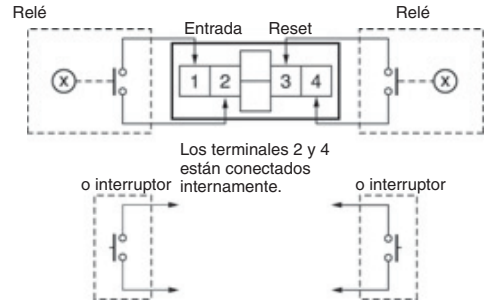
Modelo de entrada de tensión múltiple c.a. y c.c.



- Nota:** Seleccione transistores de entrada según lo siguiente:
 Rigidez dieléctrica del colector ≥ 50 V
 Corriente de fuga $< 1 \mu\text{A}$

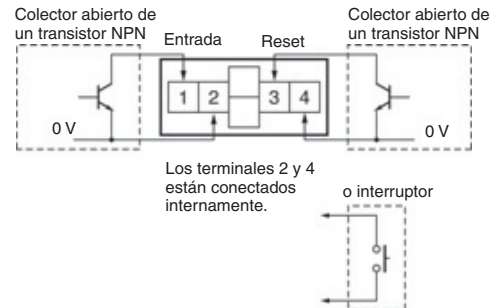
Modelo de entrada sin tensión

1. Entrada de contacto (entrada mediante contacto de relé o interruptor)



Nota: Utilice relés e interruptores con alta fiabilidad de contacto, ya que el flujo de corriente de los terminales 1 ó 3 es pequeño. Se recomienda utilizar G3TA-IA/ID de OMRON como SSR.

2. Entrada de estado sólido (Entrada de colector abierto de un transistor NPN)



Nota: 1. La tensión residual en la sección de salida de los sensores de proximidad o los sensores fotoeléctricos es menor de 0,5 V porque la corriente que circula de los terminales 1 ó 3 es pequeña, lo que permite una conexión fácil.

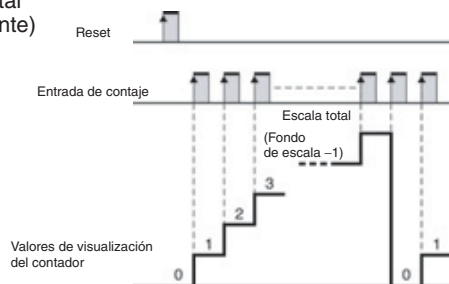
2. Seleccione transistores de entrada según lo siguiente:
 Rigidez dieléctrica del colector ≥ 50 V
 Corriente de fuga $< 1 \mu\text{A}$

Operación

■ Modos de operación

Totalizador H7EC

Funcionamiento incremental (ascendente)



Nomenclatura

Interruptor de velocidad de contaje

Para todos los modelos excepto H7EC-NFV-□. Si se cambia la configuración de velocidad de contaje, el valor actual no se retendrá, por lo que debe presionar la tecla Reset del panel frontal.

Configuración (ver nota)	Velocidad de contaje
	30 Hz (predeterminado)
	1 kHz

Vista frontal

Vista inferior

Tecla Reset

Restablece el valor de contaje. No funciona si se activa la protección de teclas.

Interruptor de protección de teclas

La tecla Reset no funciona cuando el interruptor de protección de teclas está en ON.

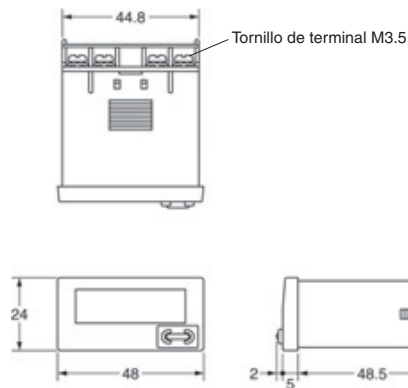
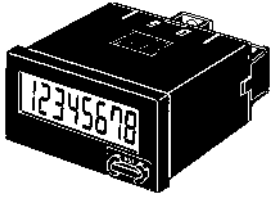
Configuración (ver nota)	Protección de teclas
	OFF (predeterminado)
	ON

Nota: La configuración del interruptor debe realizarse antes de su instalación en un panel de control.

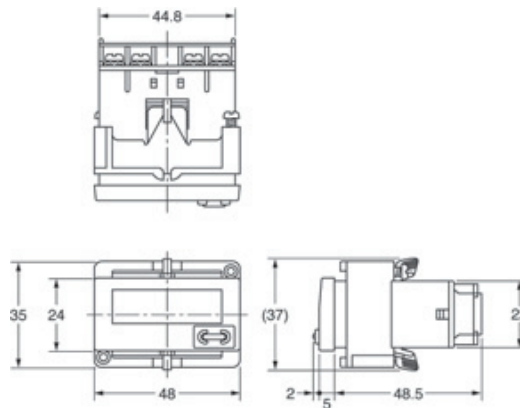
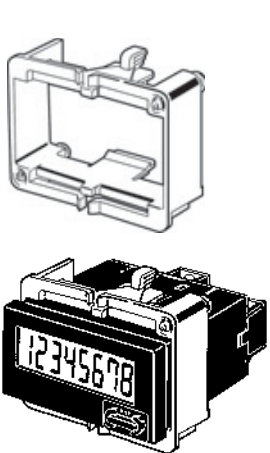
Dimensiones

Nota: Todas las dimensiones se expresan en milímetros, a menos que se especifique lo contrario.

H7EC-N



Dimensiones con soporte para montaje en panel

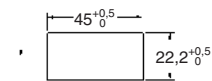


Sección del panel

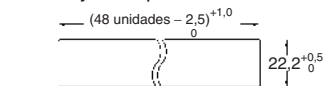
Montaje independiente



40 mín.



Montaje compacto



La estanqueidad no es posible en el caso de montaje compacto

- Al instalarlo, inserte el contador en la sección, inserte el adaptador desde la parte posterior y empuje el contador reduciendo al máximo posible el hueco entre el panel frontal y el panel de la sección. Atornille el contador para fijarlo. Si se desea estanqueidad, inserte el relleno estanco.
- Si se instalan varios contadores, asegúrese de que la temperatura ambiente no sobrepasa las especificaciones.
- El espesor recomendado del panel es de 1 a 5 mm.

Nota: También se puede utilizar un soporte compacto para montaje en panel (Y92F-35). Consulte *Accesorios* para obtener más información.

Contador de tiempo autoalimentado H7ET

- Siete dígitos, rango de tiempo: 0 a 3999 d 23,9 h.
- Rango de tiempo dual: 999999,9 \longleftrightarrow 3999d23,9h
ó 999h59m59s \longleftrightarrow 9999h59,9m



Estructura de la referencia

Composición de la referencia

H7ET - N -
1 2 3 4

1. Entrada de contaje

- Ninguno: Entrada sin tensión
- V: Entrada de tensión de c.c. universal PNP/NPN
- FV: Entrada de tensión múltiple c.a. y c.c.

2. Rango de tiempo

- Ninguno: 999999,9h/3999d23,9h
- 1: 999h59m59s/9999h59,9m

3. Color de carcasa

- Ninguno: Gris claro
- B: Negro

4. Display

- Ninguno: LCD de 7 segmentos sin retroiluminación
- H: LCD de 7 segmentos con

Tabla de selección

Contadores de tiempo

Entrada del temporizador	Display	Rango de tiempo			
		999999,9h \longleftrightarrow 3999d23,9h (seleccionable)		999h59min59s \longleftrightarrow 9999h59,9min (seleccionable)	
		Cuerpo gris claro	Cuerpo negro	Cuerpo gris claro	Cuerpo negro
Entrada de tensión de c.c. universal PNP/NPN	LCD de 7 segmentos con retroiluminación	H7ET-NV-H	H7ET-NV-BH	H7ET-NV1-H	H7ET-NV1-BH
	LCD de 7 segmentos	H7ET-NV	H7ET-NV-B	H7ET-NV1	H7ET-NV1-B
Entrada de tensión múltiple c.a. y c.c.	LCD de 7 segmentos	H7ET-NFV	H7ET-NFV-B	H7ET-NFV1	H7ET-NFV1-B
Entrada sin tensión	LCD de 7 segmentos	H7ET-N	H7ET-N-B	H7ET-N1	H7ET-N1-B

Accesorios (pedidos por separado)

Batería de litio	Y92S-36	
Terminal wire-wrap (conjunto de dos terminales)	Y92S-37	
Soporte compacto para montaje en panel (ver nota).	Y92F-35	
Adaptador para montaje en panel	26 mm \times 45,3 mm	Y92F-75
	27,5 mm \times 52,5 mm	Y92F-76
	24,8 mm \times 48,8 mm	Y92F-77B

Nota: Los nuevos modelos H7E se suministran con un soporte de montaje Y92F-34.

Especificaciones

■ Generalidades

Elemento	H7ET-NV-□ H7ET-NV-□H	H7ET-NFV-□	H7ET-N-□	H7ET-NV1-□ H7ET-NV1-□H	H7ET-NFV1-□	H7ET-N1-□
Modo de funcionamiento	Acumulación					
Método de montaje	Montaje en panel					
Conexiones externas	Terminales de tornillo					
Reset	Reset externo/manual					
Display	LCD de 7 segmentos con o sin retroiluminación, supresión de ceros (altura de caracteres: 8,6 mm) (ver nota 1)					
Número de dígitos	7					
Rango de tiempo	0,0h a 999999,9h ←→ 0,0h a 3999d23,9h (seleccionable con interruptor)			0 s a 999 h 59 min 59 s ←→ 0,0 min a 9999 h 59,9 min (seleccionable con interruptor)		
Entrada del temporizador	Entrada de tensión de c.c. universal PNP/NPN	Entrada de tensión de tensión múltiple c.a. y c.c.	Entrada sin tensión	Entrada de tensión de c.c. universal PNP/NPN	Entrada de tensión de tensión múltiple c.a. y c.c.	Entrada sin tensión
Color de la carcasa	Gris claro o negro (modelos -B)					
Accesorio	Junta de estanqueidad, soporte para montaje en panel, etiquetas de unidades de tiempo (ver nota 2)					
Homologaciones	UL863, CSA C22.2 No.14, Lloyds Conforme con EN61010-1/IEC61010-1 (grado de contaminación 2/categoría de sobretensión III) Conforme con VDE0106/P100					

Nota: 1. Sólo los modelos de entrada de tensión de c.c. universal PNP/NPN (modelos -H) tienen retroiluminación.

2. Se incluyen etiquetas de "horas", "-d-h", "-h-m" y "-h-m-s".

■ Valores nominales

Elemento	H7ET-NV□-□ H7ET-NV□-□H	H7ET-NFV□-□	H7ET-N□-□
Tensión de alimentación	Modelo con retroiluminación: 24 Vc.c. (0,3 W máx.) (para retroiluminación) Modelo sin retroiluminación: No es necesario (alimentación por batería incorporada)	No es necesario (alimentación por batería incorporada)	
Entrada del temporizador	Nivel alto (lógico): 4,5 a 30 Vc.c. Nivel bajo (lógico): 0 a 2 Vc.c. (Impedancia de entrada: aprox. 4,7 kΩ)	Nivel alto (lógico): 24 a 240 Vc.a./Vc.c., 50/60 Hz Nivel bajo (lógico): 0 a 2,4 Vc.a./Vc.c., 50/60 Hz	Entrada sin tensión Impedancia de cortocircuito máxima: 10 kΩ máx.
Entrada de reset		Entrada sin tensión Impedancia de cortocircuito máxima: 10 kΩ máx. Tensión residual de cortocircuito: 0,5 V máx. Impedancia mínima de circuito abierto: 750 kΩ mín.	Tensión residual de cortocircuito: 0,5 V máx Impedancia mínima de circuito abierto: 750 kΩ mín.
Ancho de pulso mínimo	1 s		
Sistema de reset	Reset externo y manual: Ancho de señal mínimo de 20 ms		
Par de apriete del tornillo de terminal	0,98 Nm máx.		
Temperatura ambiente	En servicio: -10°C a 55°C (sin hielo ni condensación) Almacenamiento: -25°C a 65°C (sin hielo ni condensación)		
Humedad ambiente	En servicio: 25% a 85%		

■ Características

Elemento	H7ET-NV□-□ H7ET-NV□-H□	H7ET-NFV□-□	H7ET-N□-□
Precisión del tiempo	±100 ppm (25°C)		
Resistencia de aislamiento	100 MΩ mín. (a 500 Vc.c.) entre partes metálicas conductoras y partes metálicas expuestas no conductoras, y entre el terminal de alimentación de la retroiluminación y los terminales de entrada de temporizador/ terminales de reset para modelos con retroiluminación	100 MΩ mín. (a 500 Vc.c.) entre partes metálicas conductoras y partes metálicas expuestas no conductoras, y entre terminales de entrada del temporizador y terminales de reset	100 MΩ mín. (a 500 Vc.c.) entre partes metálicas conductoras y partes metálicas expuestas no conductoras
Rigidez dieléctrica	1.000 Vc.a., 50/60 Hz durante 1 minuto entre partes metálicas conductoras y partes metálicas expuestas no conductoras, y entre el terminal de alimentación de la retroiluminación y los terminales de entrada de temporizador/terminales de reset para modelos con retroiluminación	3.700 Vc.a., 50/60 Hz durante 1 minuto entre terminales de entrada del temporizador y partes metálicas expuestas no conductoras 2.200 Vc.a., 50/60 Hz durante 1 min entre terminales de reset y partes metálicas expuestas no conductoras y entre terminales de entrada del temporizador y terminales de reset	1.000 Vc.a., 50/60 Hz durante 1 minuto entre partes metálicas conductoras y partes metálicas expuestas no conductoras
Impulso de tensión no disruptiva	4,5 kV entre terminal conductor y partes metálicas expuestas no conductoras	4,5 kV entre terminal conductor y partes metálicas expuestas no conductoras 3 kV entre terminales de entrada del temporizador y terminales de reset	4,5 kV entre terminal conductor y partes metálicas expuestas no conductoras
Inmunidad al ruido	Ruido de onda cuadrada generada por simulador (ancho del pulso: 100 ns/1 μs, subida de 1 ns)		
	±600 V (entre terminales de entrada del temporizador/entre terminales de reset) ±480 V (entre los terminales de alimentación de la retroiluminación para modelos con retroiluminación)	±1,5 kV (entre terminales de entrada del temporizador) ±500 V (entre terminales de reset)	±500 V (entre terminales de entrada del temporizador/entre terminales de reset)
Inmunidad a electricidad estática	±8 kV (malfunción)		
Resistencia a vibraciones	Fallo de funcionamiento: 0,15 mm de amplitud de 10 a 55 Hz durante 10 min. en cada una de las 3 direcciones Destrucción: 0,375 mm de amplitud de 10 a 55 Hz durante 2 hrs en cada una de las 3 direcciones		
Resistencia a golpes	Fallo de funcionamiento: 200 m/s ² 3 veces en cada una de las 6 direcciones Destrucción: 300 m/s ² 3 veces en cada una de las 6 direcciones		
Compatibilidad Electromagnética (EMC)	(EMI) Protección del dispositivo: (EMS) Inmunidad contra descargas electrostáticas (DES): Inmunidad contra interferencia producida por ondas de radio AM: Inmunidad contra interferencia producida por ondas de radio moduladas por pulsos: Inmunidad a perturbaciones conducidas: Inmunidad contra ráfagas:	EN61326 EN55011 Grupo 1 clase B EN61326 EN61000-4-2: descarga por contacto de 4 kV (nivel 2) 8 kV descarga por aire (nivel 3) EN61000-4-3: 10 V/m (80 MHz a 1 GHz) (nivel 3) EN61000-4-3: 10 V/m (900 MHz ± 5 MHz) (nivel 3) EN61000-4-6: 10 V (0,15 a 80 MHz) (nivel 3) EN61000-4-4: línea eléctrica de 2 kV (nivel 3) 2 kV Línea de señal de E/S (nivel 4)	
Grado de protección	Panel frontal IP66, NEMA4 con junta de estanqueidad Bloque de terminales IP20		
Peso (ver nota)	Modelo sin retroiluminación: Aprox. 60 g Modelo con retroiluminación: Aprox. 65 g	Aprox. 60 g	Aprox. 60 g

Nota: En el peso se incluyen la junta de estanqueidad y el soporte para montaje en panel.

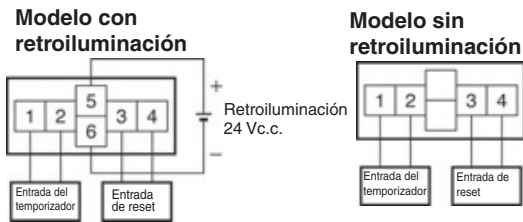
■ Valor de referencia

Elemento	Valor	Nota
Duración de la batería	10 años como mínimo con entrada continua a 25°C (batería de litio)	La duración de la batería se calcula de acuerdo con las condiciones de la columna izquierda y, por tanto, no es un valor garantizado. Use estos valores como referencia para las operaciones de mantenimiento o de sustitución.

Conexiones

Disposición de terminales

Vista inferior: Vista del contador de tiempo girado 180° en dirección horizontal



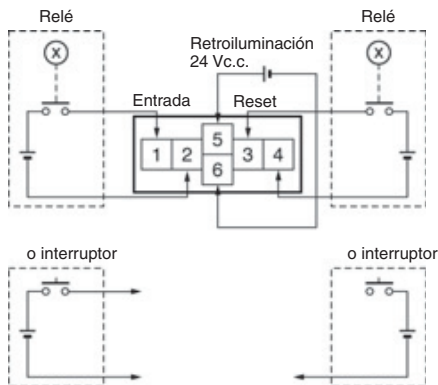
Conexiones

Contador de tiempo H7ET

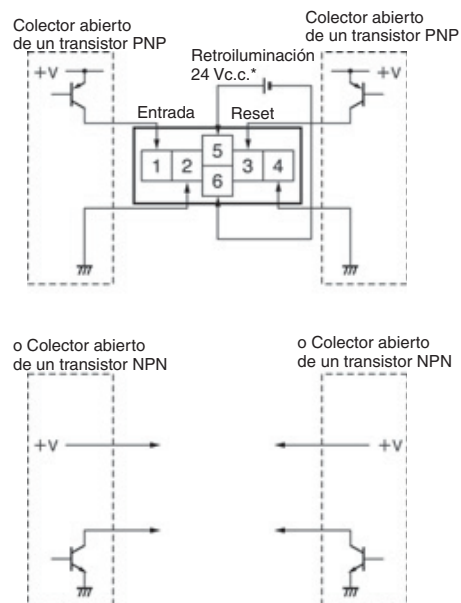
Modelo de entrada de tensión de c.c. universal PNP/NPN con retroiluminación

1. Entrada de contacto

(entrada mediante contacto de relé o interruptor)



2. Entrada de estado sólido



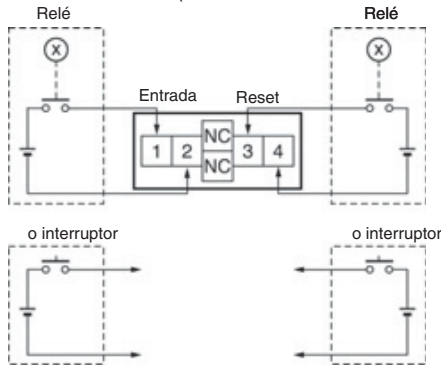
Nota: 1. Los terminales 2 y 4 (circuito de entrada y circuito de reset) están aislados desde el punto de vista funcional.

- 2. Seleccione transistores de entrada según lo siguiente:
Rigidez dieléctrica del colector ≥ 50 V
Corriente de fuga $< 1 \mu A$

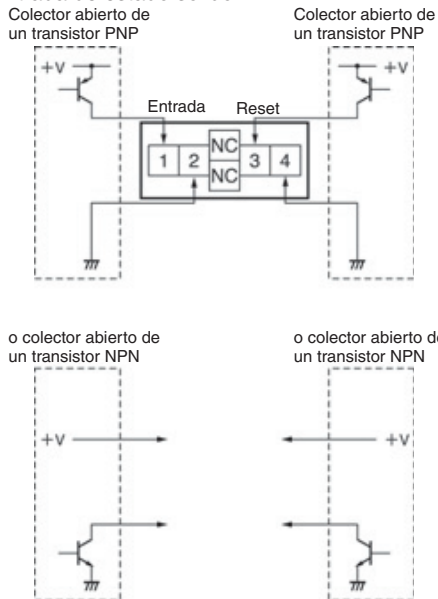
Nota: *Fuente de alimentación recomendada, p.ej. OMRON S8VS

Modelo de entrada de tensión de c.c. universal PNP/NPN sin retroiluminación

1. Entrada de contacto (entrada mediante contacto de relé o interruptor)

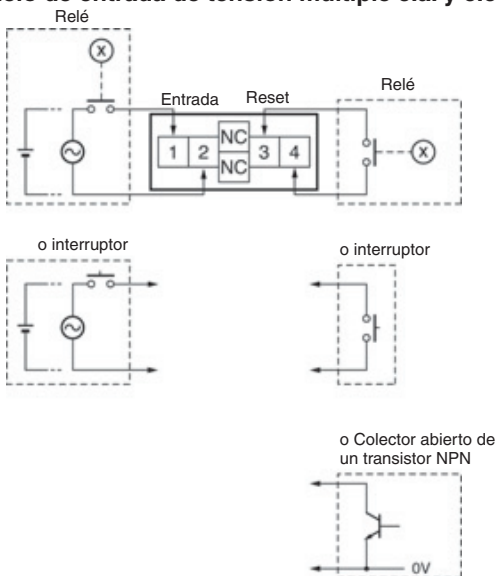


2. Entrada de estado sólido



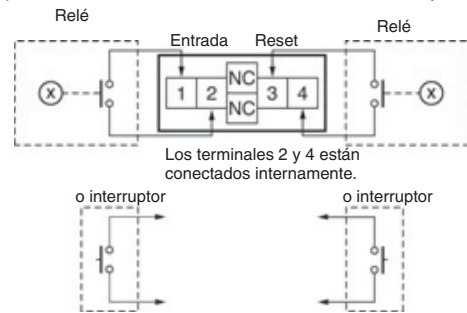
- Nota:** 1. Los terminales 2 y 4 (circuito de entrada y circuito de reset) están aislados desde el punto de vista funcional.
 2. Seleccione transistores de entrada según lo siguiente:
 Rigidez dieléctrica del colector ≥ 50 V
 Corriente de fuga $< 1 \mu\text{A}$

Modelo de entrada de tensión múltiple c.a. y c.c.



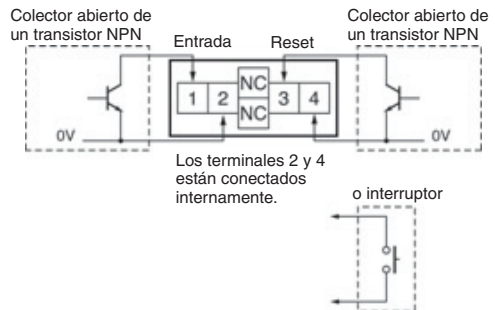
Modelo de entrada sin tensión

1. Entrada de contacto (entrada mediante contacto de relé o interruptor)



Nota: Utilice relés e interruptores con alta fiabilidad de contacto, ya que el flujo de corriente de los terminales 1 ó 3 es pequeño, aprox. $10 \mu\text{A}$. Se recomienda utilizar el G3TA-1A/ID de OMRON como SSR.

2. Entrada de estado sólido (Entrada de colector abierto de un transistor NPN)



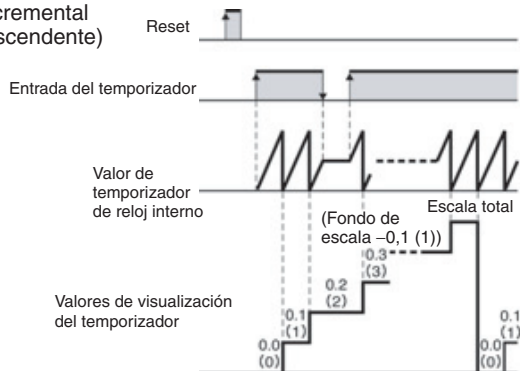
- Nota:** 1. La tensión residual en la sección de salida de los sensores de proximidad o los sensores fotoeléctricos es menor de 0,5 V porque la corriente que circula de los terminales 1 ó 3 es pequeña (aprox. $10 \mu\text{A}$), lo que permite una conexión fácil.
 2. Seleccione transistores de entrada según lo siguiente:
 Rigidez dieléctrica del colector ≥ 50 V
 Corriente de fuga $< 1 \mu\text{A}$

Operación

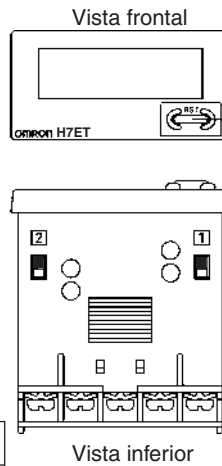
■ Modos de operación

Contador de tiempo H7ET

Funcionamiento incremental (ascendente)



Nomenclatura



Tecla Reset

Restablece el valor de conteo. No funciona si se activa la protección de teclas.

Interruptor de rango de tiempo

Si se cambia la configuración de rango de tiempo, el valor actual no se retendrá, por lo que debe presionar la tecla Reset del panel frontal.

Interruptor de protección de teclas

La tecla Reset no funciona cuando el interruptor de protección de teclas está en ON.

Configuración (ver nota)	Rango de tiempo	
	H7ET-N□□-□□	H7ET-N□□1-□□
Panel frontal Lado cóncavo	De 0,0h a 3999d23,9h	De 0s a 999h59min59s (predeterminado)
Bloque de terminales Lado cóncavo	De 0,0h a 999999,9h (predeterminado)	De 0,0 min a 9999h59,9min

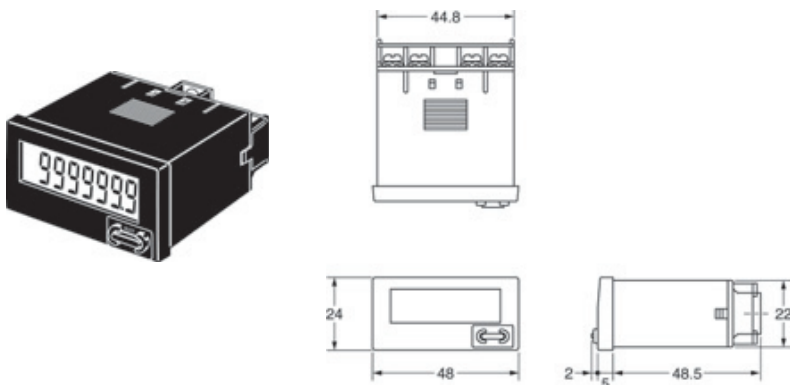
Configuración (ver nota)	Protección de teclas
Panel frontal Lado cóncavo	OFF (predeterminado)
Bloque de terminales Lado cóncavo	ON

Nota: La configuración del interruptor debe realizarse antes de su instalación en un panel de control.

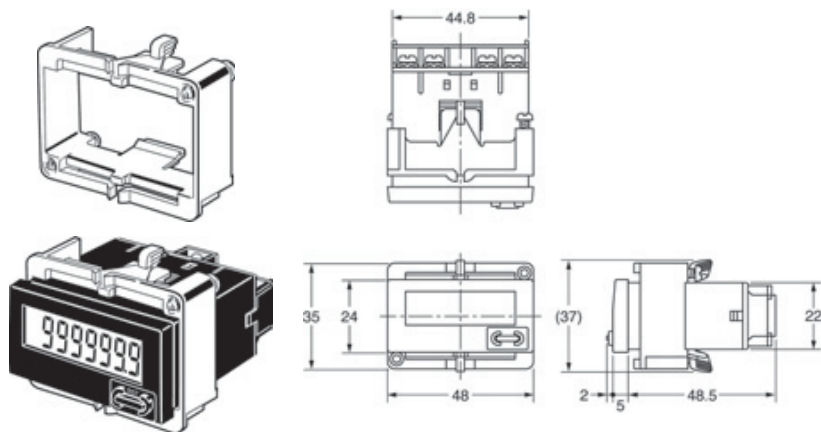
Dimensiones

Nota: Todas las dimensiones se expresan en milímetros, a menos que se especifique lo contrario.

H7ET-N



Dimensiones con soporte para montaje en panel

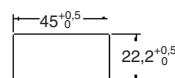


Sección del panel

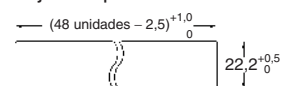
Montaje independiente



40 min.



Montaje compacto



La estanqueidad no es posible en el caso de montaje compacto

- Al instalarlo, inserte el contador en la sección, inserte el adaptador desde la parte posterior y empuje el contador reduciendo al máximo posible el hueco entre el panel frontal y el panel de la sección. Atornille el contador para fijarlo. Si se desea estanqueidad, inserte el relleno estanco.
- Si se instalan varios contadores, asegúrese de que la temperatura ambiente no sobrepasa las especificaciones.
- El espesor recomendado del panel es de 1 a 5 mm.

Nota: También se puede utilizar un soporte compacto para montaje en panel (Y92F-35). Consulte *Accesorios* para obtener más información.

Tacómetro autoalimentado H7ER

- Visualización de revoluciones con hasta cinco dígitos.
- Visualización de revoluciones dual de acuerdo con la resolución del encoder que se utilice; 1000 s⁻¹/1000 min⁻¹ o 1000,0 s⁻¹/1000,0 min⁻¹
- Tipo de visualización de revoluciones dual seleccionable (modelos -NV1); extensión hasta 10000 min⁻¹



Estructura de la referencia

Composición de la referencia

H7ER - N -
 1 2 3 4

1. Entrada de contaje

Ninguno: Entrada sin tensión
 V: Entrada de tensión de c.c. universal PNP/NPN

2. Número de dígitos

Ninguno: 4 dígitos
 1: 5 dígitos

3. Color de carcasa

Ninguno: Gris claro
 B: Negro

4. Display

Ninguno: LCD de 7 segmentos sin retroiluminación
 H: LCD de 7 segmentos con retroiluminación

Tabla de selección

Tacómetros

Entrada de contaje	Display	Visualización de revoluciones máximas (resolución del encoder aplicable)			
		1000 s ⁻¹ (1 pulso/rev.), 1000 min ⁻¹ (60 pulsos/rev.)		1000,0 s ⁻¹ (10 pulsos/rev.), 1000,0 min ⁻¹ (600 pulsos/rev.) ↔ 10000 min ⁻¹ (60 pulsos/rev.) (seleccionable)	
		Cuerpo gris claro	Cuerpo negro	Cuerpo gris claro	Cuerpo negro
Entrada de tensión de c.c. universal PNP/NPN	LCD de 7 segmentos con retroiluminación	H7ER-NV-H	H7ER-NV-BH	H7ER-NV1-H	H7ER-NV1-BH
	LCD de 7 segmentos	H7ER-NV	H7ER-NV-B	H7ER-NV1	H7ER-NV1-B
Entrada sin tensión	LCD de 7 segmentos	H7ER-N	H7ER-N-B	---	---

Accesorios (pedidos por separado)

Batería de litio	Y92S-36	
Terminal wire-wrap (conjunto de dos terminales)	Y92S-37	
Soporte compacto para montaje en panel (ver nota).	Y92F-35	
Adaptador para montaje en panel	26 mm × 45,3 mm	Y92F-75
	27,5 mm × 52,5 mm	Y92F-76
	24,8 mm × 48,8 mm	Y92F-77B

Nota: Los nuevos modelos H7E se suministran con un soporte de montaje Y92F-34.

Especificaciones

■ Generalidades

Elemento	H7ER-NV-□ H7ER-NV-□H	H7ER-N-□	H7ER-NV1-□ H7ER-NV1-□H
Modo de funcionamiento	Tipo ascendente		
Método de montaje	Montaje en panel		
Conexiones externas	Terminales de tornillo; terminales wire-wrap (ver nota 3)		
Display	LCD de 7 segmentos con o sin retroiluminación, supresión de ceros (altura de caracteres: 8,6 mm) (ver nota 4)		
Número de dígitos	4		5
Entrada de contaje	Entrada de tensión de c.c. universal PNP/NPN	Entrada sin tensión	Entrada de tensión de c.c. universal PNP/NPN
Velocidad máxima de contaje	1 kHz		10 kHz
Visualización de revoluciones máximas (Ver nota 5)	1.000 s ⁻¹ (si se utiliza encoder con resolución de 1 pulso/rev.) 1.000 min ⁻¹ (si se utiliza encoder con resolución de 60 pulsos/rev.)		1.000.0 s ⁻¹ (si se utiliza resolución de encoder de 10 pulso/rev.) 1.000.0 min ⁻¹ (si se utiliza resolución de encoder de 60 pulsos/rev.) ←→ 10.000 min ⁻¹ (si se utiliza resolución de encoder de 60 pulsos/rev.) (seleccionable con interruptor)
Accesorio	Junta de estanqueidad, soporte para montaje en panel, etiquetas de unidades de revoluciones (ver nota 5)		
Homologaciones	UL863, CSA C22.2 No.14, Lloyds Conforme con EN61010-1/IEC61010-1 (grado de contaminación 2/categoría de sobretensión III) Conforme con VDE0106/P100		

- Nota:**
1. Reset no disponible.
 2. Cuando no hay entrada, el display mostrará 0,0 ó 0.
 3. Se requieren terminales wire-wrap Y92S-37 (pedir por separado).
 4. Sólo los modelos de entrada de tensión de c.c. universal PNP/NPN tienen retroiluminación.
 5. Se incluyen etiquetas de "rpm", "rps", "s⁻¹" y "min⁻¹".

■ Valores nominales

Elemento	H7ER-NV□-□ H7ER-NV□-□H	H7ER-N-□
Tensión de alimentación	Modelo con retroiluminación: 24 Vc.c. (0,3 W máx.) (modelos con retroiluminación) Modelo sin retroiluminación: No es necesario (alimentación por batería incorporada)	No es necesario (alimentación por batería incorporada)
Entrada de contaje	Nivel alto (lógico): 4,5 a 30 Vc.c. Nivel bajo (lógico): 0 a 2 Vc.c. (Impedancia de entrada: aprox. 4,7 kΩ)	Entrada sin tensión Impedancia de cortocircuito máxima: 10 kΩ máx. Tensión residual de cortocircuito: 0,5 V máx. Impedancia mínima de circuito abierto: 750 kΩ mín.
Velocidad máxima de contaje	modelos de 4 dígitos: 1 kHz modelos de 5 dígitos: 10 kHz	1 kHz
Ancho de señal mínimo	10 kHz: 0,05 ms 1 kHz: 0,5 ms	
Par de apriete del tornillo de terminal	0,98 Nm máx.	
Temperatura ambiente	En servicio: -10°C a 55°C (sin hielo ni condensación) Almacenamiento: -25°C a 65°C (sin hielo ni condensación)	
Humedad ambiente	En servicio: 25% a 85%	

■ Características

Elemento	H7ER-NV□-□ H7ER-NV□-□H	H7ER-N-□
Resistencia de aislamiento	100 MΩ mín. (a 500 Vc.c.) entre partes metálicas conductoras y partes metálicas expuestas no conductoras, y entre el terminal de alimentación de la retroiluminación y los terminales de entrada de contaje/terminales de reset para modelos con retroiluminación	100 MΩ mín. (a 500 Vc.c.) entre partes metálicas conductoras y partes metálicas expuestas no conductoras
Rigidez dieléctrica	1.000 Vc.a., 50/60 Hz durante 1 minuto entre partes metálicas conductoras y partes metálicas expuestas no conductoras, y entre el terminal de alimentación de la retroiluminación y los terminales de entrada de contaje/terminales de reset para modelos con retroiluminación	1.000 Vc.a., 50/60 Hz durante 1 minuto entre partes metálicas conductoras y partes metálicas expuestas no conductoras
Impulso de tensión no disruptiva	4,5 kV entre terminal conductor y partes metálicas expuestas no conductoras	
Inmunidad al ruido	Ruido de onda cuadrada generada por simulador (ancho del pulso: 100 ns/1 μs, subida de 1 ns)	
	±600 kV (entre terminales de entrada de contaje) ±480 V (entre los terminales de alimentación de la retroiluminación para modelos con retroiluminación)	±500 kV (entre terminales de entrada de contaje)
Inmunidad a electricidad estática	±8 kV (malfunción)	
Resistencia a vibraciones	Fallo de funcionamiento: 0,15 mm de amplitud de 10 a 55 Hz durante 10 min. en cada una de las 3 direcciones Destrucción: 0,375 mm de amplitud de 10 a 55 Hz durante 2 hrs en cada una de las 3 direcciones	
Resistencia a golpes	Fallo de funcionamiento: 200 m/s ² 3 veces en cada una de las 6 direcciones Destrucción: 300 m/s ² 3 veces en cada una de las 6 direcciones	
Compatibilidad Electromagnética (EMC)	(EMI) EN61326 Protección del dispositivo: EN55011 Grupo 1 clase B (EMS) EN61326 Inmunidad contra descargas electrostáticas (DES): EN61000-4-2: descarga por contacto de 4 kV (nivel 2) 8 kV descarga por aire (nivel 3) Inmunidad contra interferencia producida por ondas de radio AM: EN61000-4-3: 10 V/m (80 MHz a 1 GHz) (nivel 3) Inmunidad contra interferencia producida por ondas de radio moduladas por pulsos: EN61000-4-3: 10 V/m (900 MHz ± 5 MHz) (nivel 3) Inmunidad a perturbaciones conducidas: EN61000-4-6: 10 V (0,15 a 80 MHz) (nivel 3) Inmunidad contra ráfagas: EN61000-4-4: línea eléctrica de 2 kV (nivel 3) 2 kV Línea de señal de E/S (nivel 4)	
Grado de protección	Panel frontal IP66, NEMA4 con junta de estanqueidad Bloque de terminales IP20	
Peso (ver nota)	Modelo sin retroiluminación: Aprox. 60 g Modelo con retroiluminación: Aprox. 65 g	

Nota: En el peso se incluyen la junta de estanqueidad y el soporte para montaje en panel.

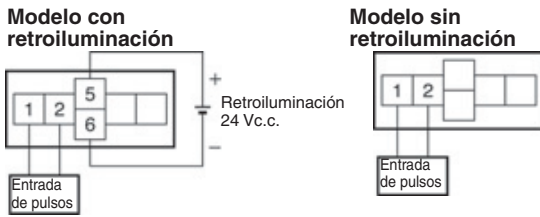
■ Valor de referencia

Elemento	Valor	Nota
Duración de la batería	7 años como mínimo con entrada continua a 25°C (batería de litio)	La duración de la batería se calcula de acuerdo con las condiciones de la columna izquierda y, por tanto, no es un valor garantizado. Use estos valores como referencia para las operaciones de mantenimiento o de sustitución.

Conexiones

Disposición de terminales

Vista inferior: Vista del tacómetro girado 180° en dirección horizontal



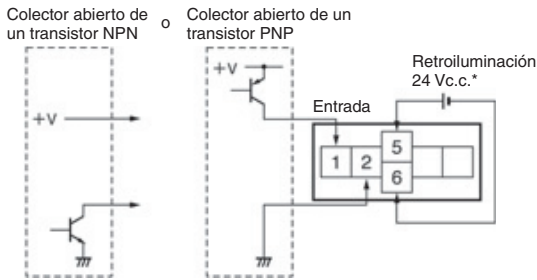
Conexiones

Tacómetro H7ER

Nota: Seleccione transistores de entrada según lo siguiente:
 Rigidez dieléctrica del colector ≥ 50 V
 Corriente de fuga $< 100 \mu\text{A}$ ($1 \mu\text{A}$ para modelo sin entrada de tensión)

Modelos de entrada de tensión de c.c. universal PNP/NPN con retroiluminación

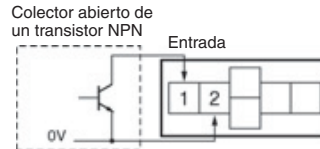
Entrada de transistor



*Fuente de alimentación recomendada, p.ej. OMRON S8VS

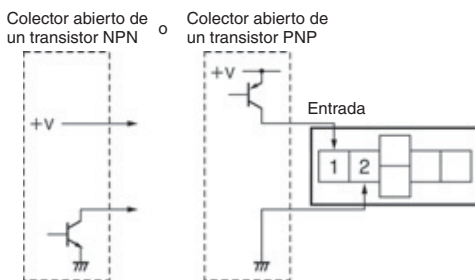
Modelo de entrada sin tensión

Entrada de transistor
(colector abierto de un transistor NPN)



Modelos de entrada de tensión de c.c. universal PNP/NPN sin retroiluminación

Entrada de transistor

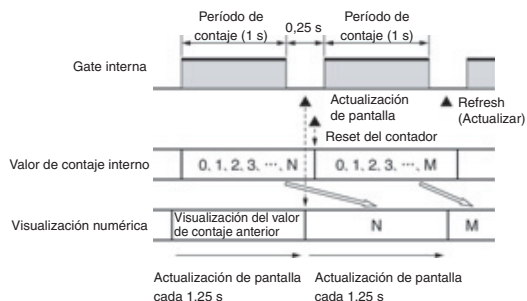


Operación

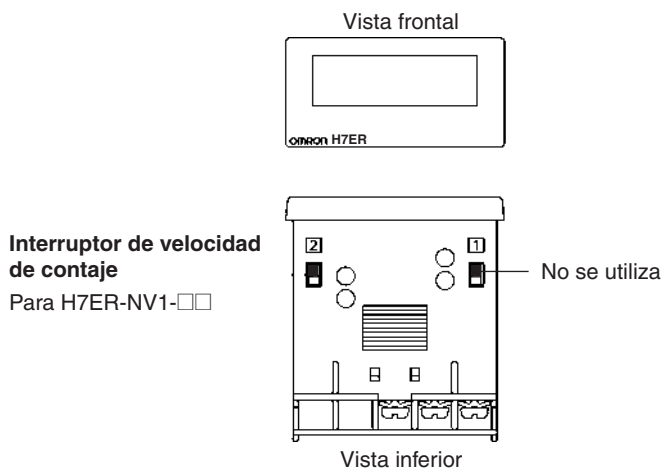
■ Modos de operación

Tacómetro H7ER



Funcionamiento incremental dentro de tiempo de unidad (ascendente)



Nomenclatura



Configuración del interruptor de velocidad de conteo y aplicación de etiqueta de Unidad

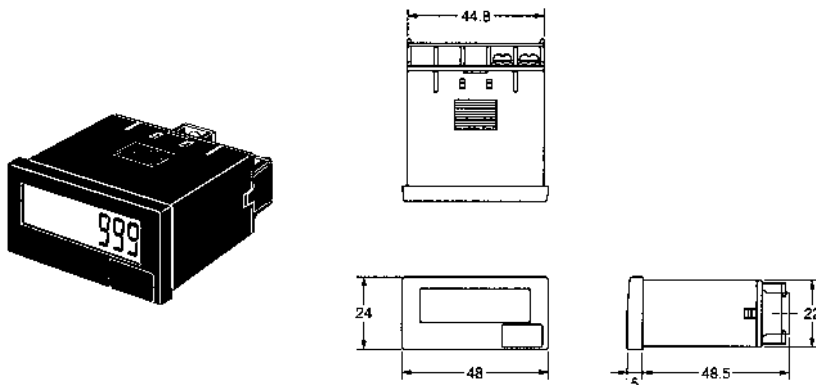
Modelo	Configuración del interruptor de velocidad de conteo (ver nota)	Visualización de revoluciones máximas	Resolución de encoder aplicable	Etiqueta de Unidad aplicable
H7ER-NV1-□□	Panel frontal  Lado cóncavo	10000 min ⁻¹ (ajuste por defecto)	60 pulsos/rev.	"min ⁻¹ " o "rpm"
	 Lado cóncavo Bloque de terminales	1000,0 min ⁻¹	600 pulsos/rev.	"min ⁻¹ " o "rpm"
		1000,0 s ⁻¹	10 pulsos/rev.	"s ⁻¹ " o "rps"
H7ER-N-□ H7ER-NV-□□	No es necesaria configuración	1000 min ⁻¹	60 pulsos/rev.	"min ⁻¹ " o "rpm"
		1000 s ⁻¹	1 pulsos/rev.	"s ⁻¹ " o "rps"

Nota: La configuración del interruptor debe realizarse antes de su instalación en un panel de control.

Dimensiones

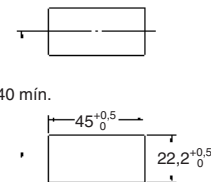
Nota: Todas las dimensiones se expresan en milímetros, a menos que se especifique lo contrario.

H7ER-N

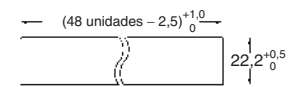


Sección del panel

Montaje independiente

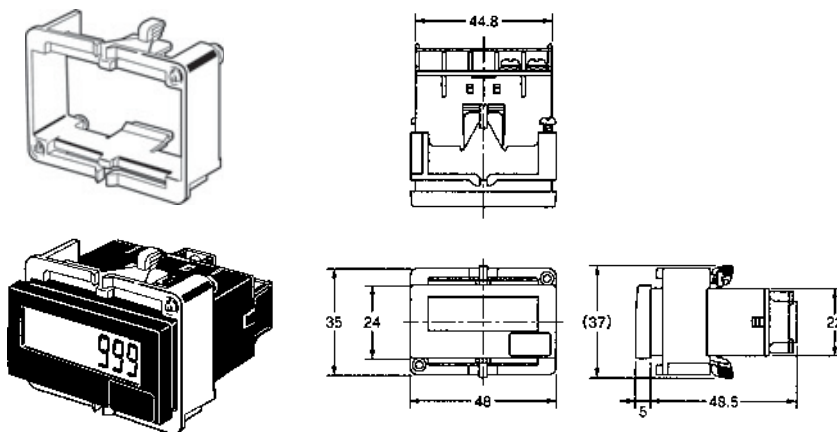


Montaje compacto



La estanqueidad no es posible en el caso de montaje compacto

Dimensiones con soporte para montaje en panel



- Al instalarlo, inserte el contador en la sección, inserte el adaptador desde la parte posterior y empuje el contador reduciendo al máximo posible el hueco entre el panel frontal y el panel de la sección. Atornille el contador para fijarlo. Si se desea estanqueidad, inserte el relleno estanco.
- Si se instalan varios contadores, asegúrese de que la temperatura ambiente no sobrepasa las especificaciones.
- El espesor recomendado del panel es de 1 a 5 mm.

Nota: También se puede utilizar un soporte compacto para montaje en panel (Y92F-35). Consulte *Accesorios* para obtener más información.

TODAS LAS DIMENSIONES SE ESPECIFICAN EN MILÍMETROS.

Para convertir milímetros a pulgadas, multiplique por 0,03937. Para convertir gramos a onzas multiplique por 0,03527.