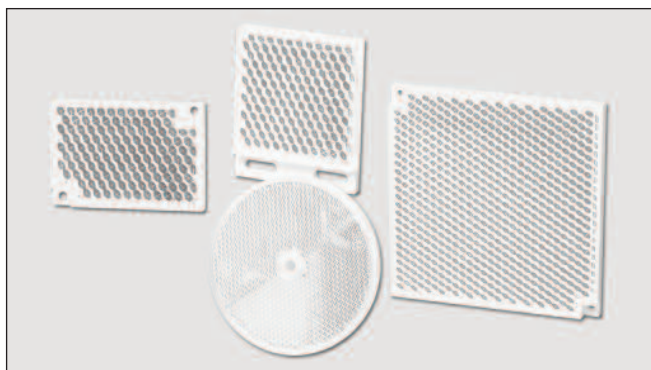


Fotocélulas Accesorios Espejos Modelo ER

CARLO GAVAZZI



- Espejos de alta calidad para fotocélulas de reflexión sobre espejo
- Cinta reflectante apropiada para luz polarizada
- Aplicar calor al espejo para su almacenamiento en frío o instalaciones a bajas temperaturas
- Todas las fotocélulas de catálogo utilizan ER 4 como referencia para la distancia de detección estándar

Selección del Modelo

Tamaño A x Al x P	Montaje ¹⁾	Código de pedido	Factores de reducción en distancia
51,0 x 17,5 x 6,0	Adhesivo	ER 1	0,20
60,0 x 41,0 x 8,0	2 x tornillos M 3	ER 4060	0,81
80,0 x 54,0 x 8,0	Adhesivo	ER 5080	0,60
82,0 x 37,0 x 5,5	Adhesivo	ER 8	0,51
186,0 x 46,5 x 8,0	2 x tornillos M 6	ER 42182	0,65
100,0 x 100,0 x 9,2	2 x tornillos M 3	ER 100	1,20
84,5 x 84,5 x 9,0	2 x tornillos M 3	ER 840	0,96
51,5 x 61,0 x 8,0	2 x tornillos M 4	ER 5060	0,80
23,5 x 47,5 x 8,0	2 x tornillos M 3,5	ER 390	0,39
32,5 x 65,0 x 8,0	2 x tornillos M 3,5	ER 483	0,55
19,0 x 72,5 x 8,4	2 x tornillos M 3,5	ER 530	0,45
55,3 x 126,0 x 9,0	2 x tornillos M 6	ER 686	0,92
18,5 x 120,0 x 6,5	2 x tornillos M 4	ER 665	0,45
13,0 x 17,0 x 5,0	Adhesivo	ER 640	0,16
52,0 x 119,0 x 27,0	4 x tornillos M 4	ER 681 ²⁾	0,92
Ø 35,0 x 5,5	Adhesivo	ER 692	0,53
Ø 84,0 x 7,4	1 x tornillo M 4	ER 4	1,00
Ø 25,0 x 5,0	Adhesivo	ER 689	0,39
Ø 42,0 x 6,0	Adhesivo	ER 420	0,54
Ø 42,0 x 60,0 x 6,8	2 x tornillos M 3.5	ER 423	0,54
Ø 46,0 x 6,5	Adhesivo	ER 460	0,55
Cinta reflectante			
25 mm x 45,7 metros (1 rollo, A x L)		ERT 25	0,23 (25 x 25 mm)
50 mm x 45,7 metros (1 rollo, A x L)		ERT 50	0,34 (50 x 50 mm)

¹⁾ Material de montaje no incluido.

²⁾ (Calentamiento interno)

Espejos

Material: PMMA/ABS

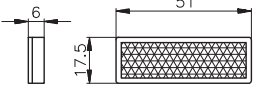
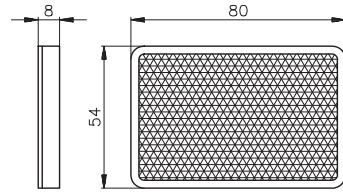
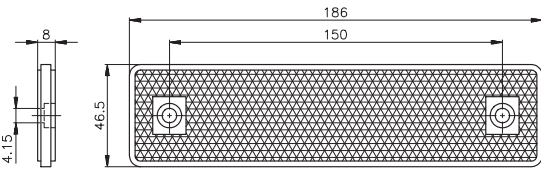
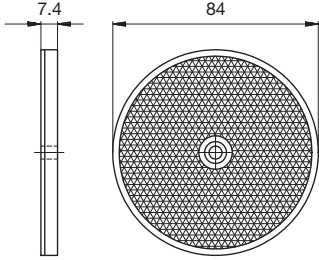
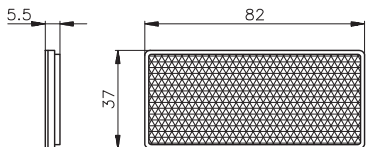
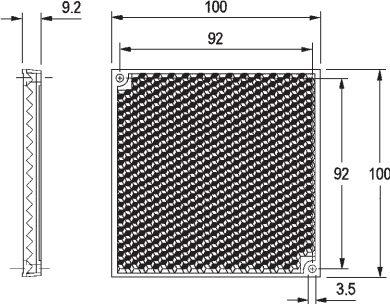
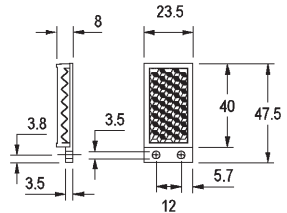
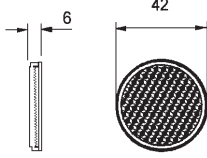
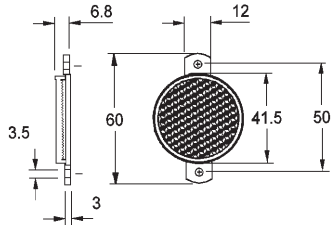
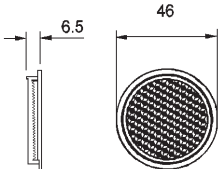
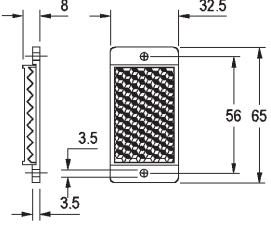
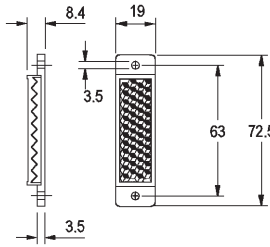
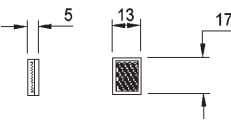
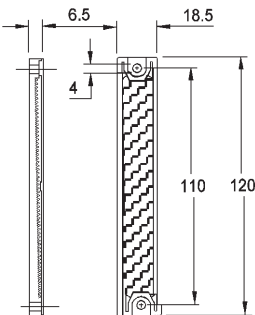
Rango de temperatura: -20 a +60°C

Cinta reflectante

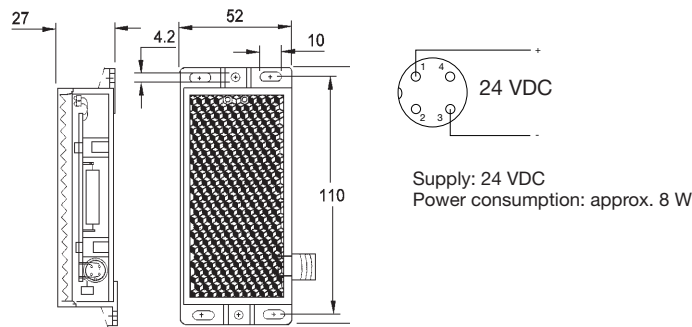
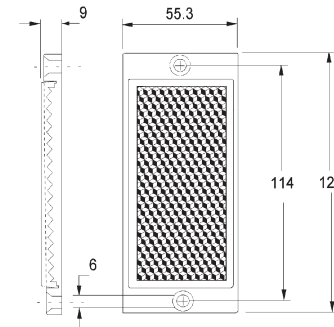
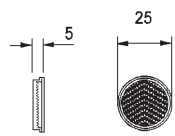
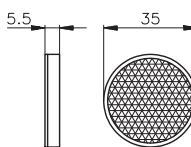
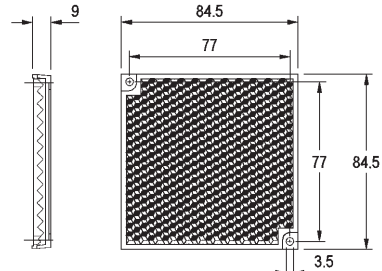
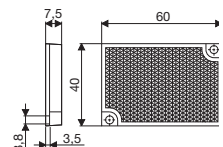
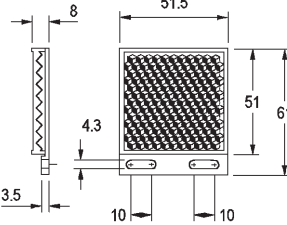
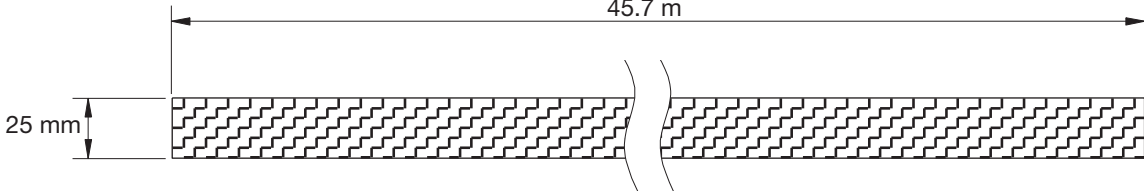
Material: PMMA (acrílico)

Rango de temperatura: -20 a +50°C

Dimensiones

<p>ER 1</p> 	<p>ER 5080</p> 	<p>ER 42182</p> 
<p>ER 4</p> 		<p>ER 8</p> 
<p>ER 100</p> 	<p>ER 390</p> 	<p>ER 420</p> 
<p>ER 423</p> 	<p>ER 460</p> 	<p>ER 483</p> 
<p>ER 530</p> 	<p>ER 640</p> 	<p>ER 665</p> 

Dimensiones (cont.)

<p>ER 681</p> 	<p>ER 686</p> 	
<p>ER 689</p> 	<p>ER 692</p> 	<p>ER 840</p> 
<p>ER 4060</p> 	<p>ER 5060</p> 	
<p>ERT 25</p> 		
<p>ERT 50</p> 