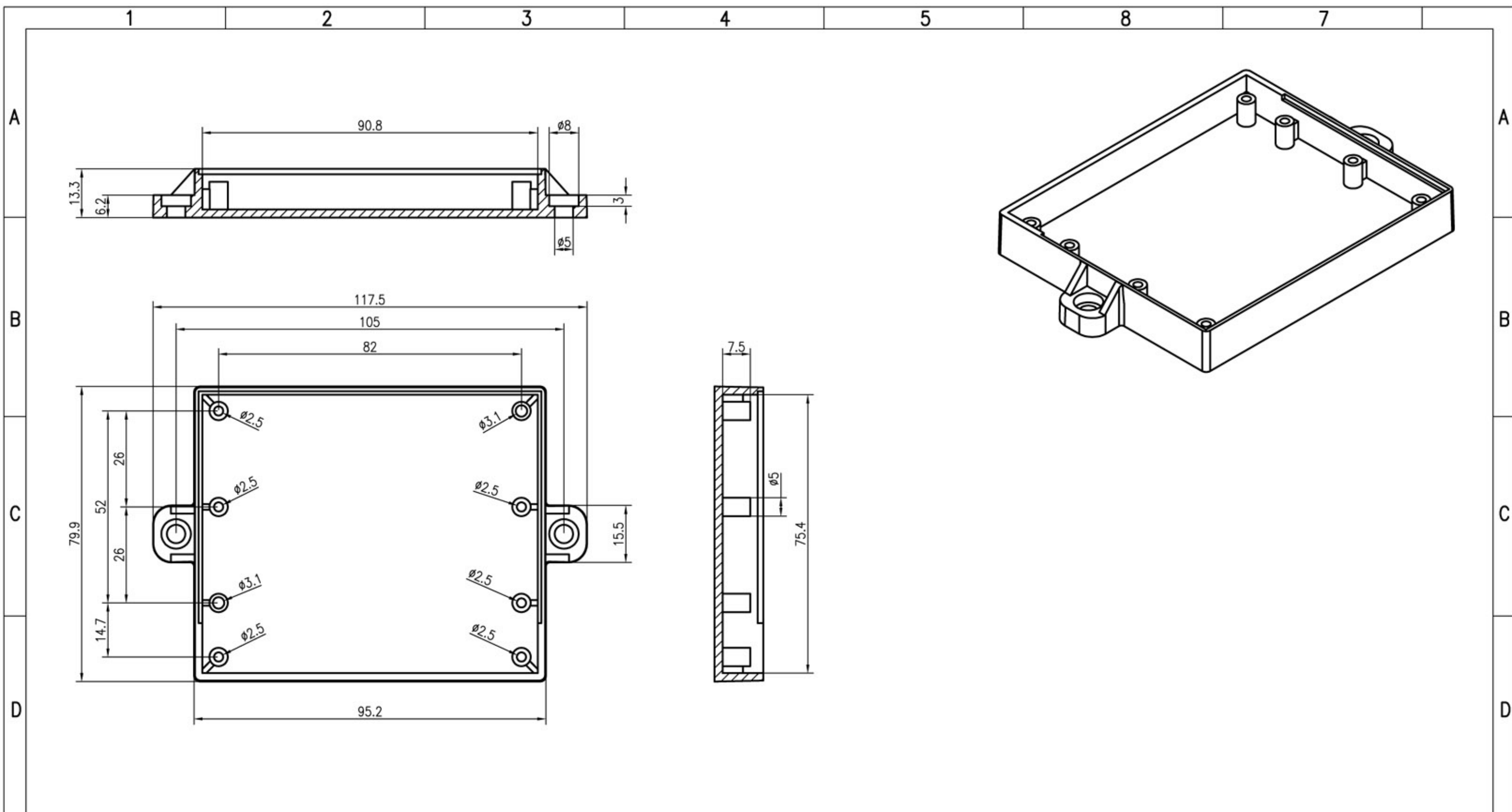


				Material: ABS	Peso:	N° Plano: 0002	Tol.Gen: ±0.1	Gr.St: ±1'	Escala: 1/1	
				Acabado :						
				Denominación:	"TAPA CA-450"				ISO E	Orig. A-3
				Código: 5CA450001	Fecha:	Nombre:	Ciente:	Número:		
				Sustituye a:	Dib. 10/02/05	ISMAEL	999	M0929		
				Sustituido por:	Rev. 10/02/05	NUÑEZ				
Nr.	modificacion	dib.	vigor	comp.						





				Material: ABS		Peso:	N° Plano:	Tol.Gen.	Gr.St.	Escala:
				Acabado :			0001	±0.1	±1'	1/1
				Denominación:						
				"BASE CA-450"						
				Código. 5CA450001		Fecha	Nombre	Ciente.	Número.	
				Sustituye a:		Dib.	10/02/05	ISMAEL	999 M0929	
				Sustituido por:		Rev.	10/02/05	NUÑEZ		
Nr.	modificacion	dib.	vigor	comp.						

