

**Gerätestecker (Rastbefestigung) T 65°C  
mit Sicherungshalter für 1 Sicherung und Schalter  
appliance inlet (snap-in type)  
with fuse holder for 1 fuse and switch**

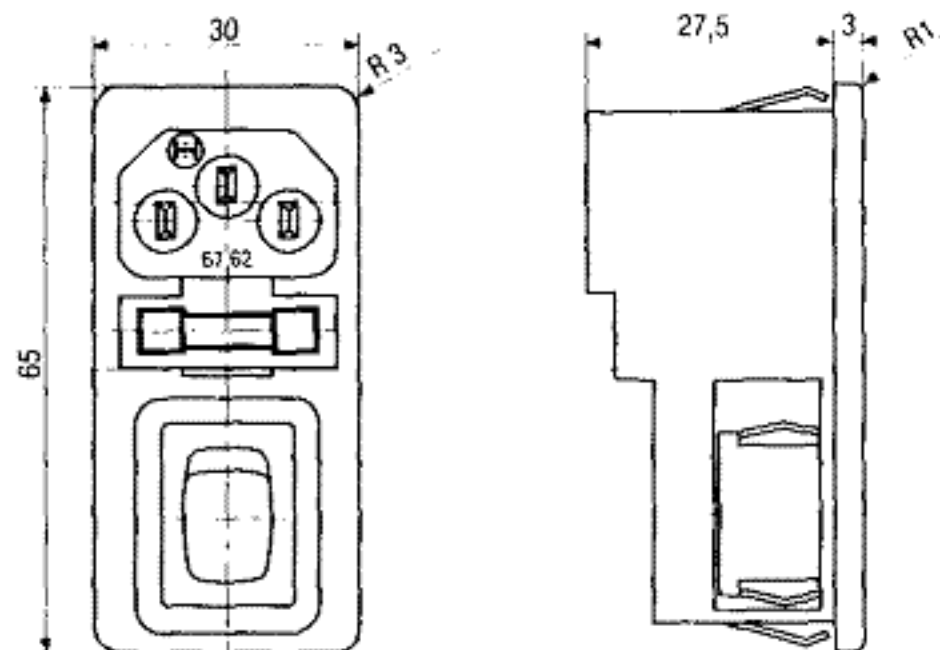
No. 6762



10A/250 Vac

Bestimmungen:  
Standards:

IEC 320/C14  
EN 60320/C14  
VDE 0625/C14



Empfohlener Ausschnitt für Rastbefestigung:

Panel cutout recommendation:

Wandstärke: 1,0 – 1,5 = 60,8 x 27,2 mm

wall thickness: 1,6 – 2,0 = 61,5 x 27,2 mm

