

## Características

- Extracción y fijación del relé con clip de plástico
- Suministrado con módulo de presencia de tensión y de protección bobina
- Montaje en carril de 35 mm (EN 60715)

### Anchura 6.2 mm

- EMR - Alimentación DC, AC o AC/DC
- SSR - Circuito de entrada DC o AC/DC
- Bornes de jaula y bornes de conexión rápida

## EMR Relé electromecánico

### 38.51/38.61



- 1 contacto conmutado - 6 A 250VAC

Página 1

## SSR Relé de estado sólido

### 38.81/38.91



- Salida singular: opciones 0.1A 48VDC, 2A 24VDC, 2A 240VAC
- Conmutación silenciosa y de alta velocidad
- Vida eléctrica larga

Página 2

### Anchura 6.2 mm

- Bobina especial / con circuito supresor de corriente residual
- EMR - Alimentación AC o AC/DC
- SSR - Circuito de entrada AC o AC/DC
- Bornes de jaula y bornes de conexión rápida

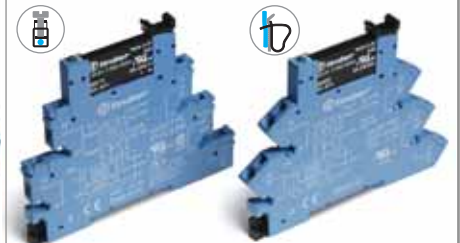
### 38.51.3... - 38.61.3...



- 1 contacto conmutado - 6 A 250VAC

Página 1

### 38.81.3... - 38.91.3...



- Salida singular: opciones 0.1A 48VDC, 2A 24VDC, 2A 240VAC
- Conmutación silenciosa y de alta velocidad
- Vida eléctrica larga

Página 2

### Anchura 6.2 mm

- Interfaz modular temporizada
- 4 función & 4 escalas de tiempo 0.1s ... 6h
- EMR - Alimentación AC/DC (12 o 24V)
- SSR - Alimentación AC/DC (24V)
- Bornes de jaula

### 38.21



- 1 contacto conmutado - 6 A 250VAC

Página 3

### 38.21...9024-8240



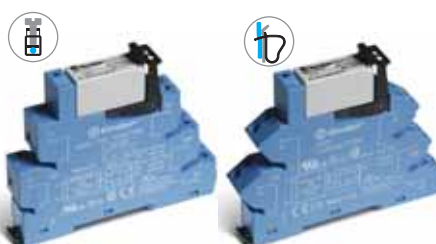
- Salida singular: opciones 2A 24VDC, 2A 240VAC
- Conmutación silenciosa y de alta velocidad
- Vida eléctrica larga

Página 3

### Anchura 14 mm

- 2 contactos 8 A o 1 contacto 16 A
- EMR - Alimentación DC o AC/DC
- SSR - Circuito de entrada DC
- Bornes de jaula y bornes de conexión rápida

### 38.01/38.52/38.11/38.62



- 1 contacto conmutado - 16 A 250VAC
- 2 contactos conmutados - 8 A 250VAC

Página 4

### 38.31/38.41



- Salida singular: opciones 5A 24VDC, 3A 240VAC
- Conmutación silenciosa y de alta velocidad
- Vida eléctrica larga

Página 5



## Características

**1 contacto 6 A - Interfaz modular con relé electromecánico, anchura 6.2 mm**

**Ideal para la conexión con sistemas PLC**

- Alimentación DC sensible o AC/DC
- Suministrado con módulo de presencia de tensión y de protección bobina
- Extracción y fijación del relé con clip de plástico
- UL Listing (combinaciones relé/zócalo)
- Montaje en carril de 35 mm (EN 60715)

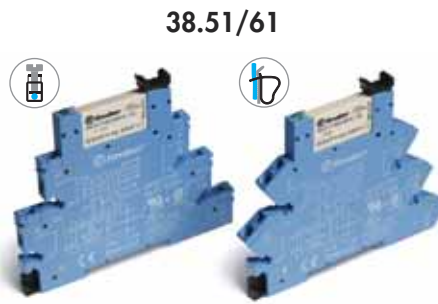
38.51 / 38.51.3  
Borne de jaula

38.61 / 38.61.3  
Borne de conexión rápida



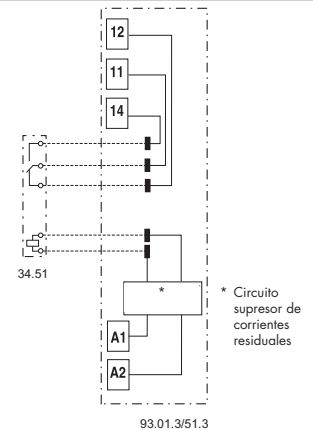
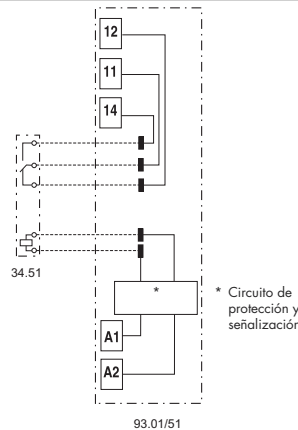
\* Ejecución especial para temperatura ambiente máxima +70°C

Acotaciones externas ver página 12



- 1 contacto, relé electromecánico
- Borne de jaula y borne de conexión rápida
- Montaje en carril de 35 mm (EN 60715)

- Circ. supresor de corriente residual
- 1 contacto, relé electromecánico
- Borne de jaula y borne de conexión rápida
- Montaje en carril de 35 mm (EN 60715)



Características de los contactos		1 contacto conmutado		1 contacto conmutado	
Configuración de contactos		1 contacto conmutado		1 contacto conmutado	
Corriente nominal/Máx. corriente instantánea A		6/10		6/10	
Tensión nominal/Máx. tensión de conmutación V AC		250/400		250/400	
Carga nominal en AC1 VA		1500		1500	
Carga nominal en AC15 (230 V AC) VA		300		300	
Motor monofásico (230 V AC) kW		0.185		0.185	
Capacidad de ruptura en DC1: 30/110/220 V A		6/0.2/0.12		6/0.2/0.12	
Carga mínima conmutable mW (V/mA)		500 (12/10)		500 (12/10)	
Material estándar de los contactos		AgNi		AgNi	
Características de la bobina					
Tensión nominal de alimentación (U <sub>N</sub> )	V AC/DC	12 - 24 - 48 - 60 - (110...125) - (220...240)		(110...125)	—
	V AC	(230...240)*		—	(230...240)
	V DC	6 - 12 - 24 - 48 - 60 (no polarizado)		—	—
Potencia nominal en AC/DC VA (50 Hz)/W		Ver página 9		1/1	0.5/—
Campo de funcionamiento	AC/DC	(0.8...1.1)U <sub>N</sub>		(94...138)V	—
	AC	(184...264)V		—	(184...264)V
	DC	(0.8...1.2)U <sub>N</sub>		—	—
Tensión de mantenimiento AC/DC		0.6 U <sub>N</sub> / 0.6 U <sub>N</sub>		0.6 U <sub>N</sub> / 0.6 U <sub>N</sub>	
Tensión de desconexión AC/DC		0.1 U <sub>N</sub> / 0.05 U <sub>N</sub>		44 V	72 V
Características generales					
Vida útil mecánica AC/DC	ciclos	10 · 10 <sup>6</sup>		10 · 10 <sup>6</sup>	
Vida útil eléctrica con carga nominal en AC1	ciclos	60 · 10 <sup>3</sup>		60 · 10 <sup>3</sup>	
Tiempo de respuesta: conexión/desconexión	ms	5/6		5/6	
Aislamiento entre bobina y contactos (1.2/50 μs)	kV	6 (8 mm)		6 (8 mm)	
Rigidez dieléctrica entre contactos abiertos	V AC	1000		1000	
Temperatura ambiente (U <sub>N</sub> ≤ 60 V / > 60V)	°C	-40...+70 / -40...+55		- / -40...+55	
Categoría de protección		IP 20		IP 20	

Homologaciones relé (según los tipos)

## Características

Salida singular - Interfaz modular con relé de estado sólido, anchura 6.2 mm

Ideal para la conexión con sistemas PLC

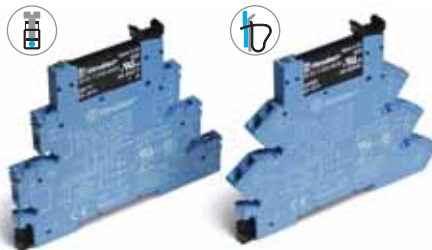
- Alimentación DC sensible, AC o AC/DC
- Suministrado con módulo de presencia de tensión y de protección bobina
- Silencioso, gran velocidad de conmutación y elevada vida eléctrica
- Extracción y fijación del relé con clip de plástico
- UL Listing (combinaciones relé/zócalo)
- Montaje en carril de 35 mm (EN 60715)

38.81 / 38.81.3  
Borne de jaula

38.91 / 38.91.3  
Borne de conexión rápida

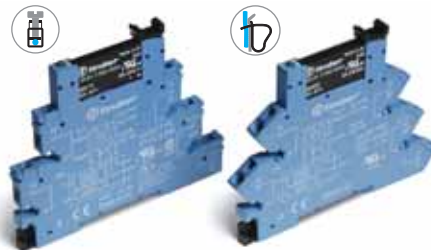


### 38.81/38.91

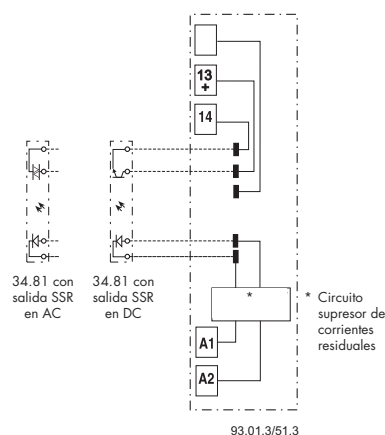
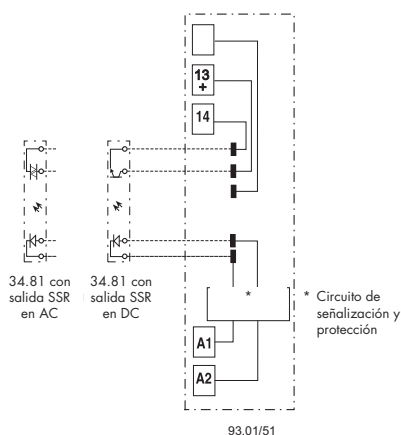


- Circuito de salida AC o DC
- Relé de estado sólido -
- Circuito de entrada DC
- Bornes de jaula y bornes de conexión rápida
- Montaje en carril de 35 mm (EN 60715)

### 38.81.3/38.91.3



- Circuito supresor de corriente residual
- Salida AC o DC
- Relé de estado sólido -
- Circuito de entrada AC o AC/DC
- Bornes de jaula y bornes de conexión rápida
- Montaje en carril de 35 mm (EN 60715)



Acotaciones externas ver página 12

Circuito de salida		1 NA			1 NA		
Configuración de contactos		1 NA			1 NA		
Corriente nominal/Máx. corriente instantánea (10 ms)A		2/20	0.1/0.5	2/40	2/20	0.1/0.5	2/40
Tensión nominal/Tensión máxima de bloqueo	V	24/33 DC	48/60 DC	240/275 AC	24/33 DC	48/60 DC	240/275 AC
Tensión de conmutación	V	(1.5...24)DC	(1.5...48)DC	(12...240)AC	(1.5...24)DC	(1.5...48)DC	(12...240)AC
Intensidad mínima de conmutación	mA	1	0.05	22	1	0.05	22
Máxima corriente residual en salida "OFF"	mA	0.001	0.001	1.5	0.001	0.001	1.5
Máxima caída de tensión en salida "ON"	V	0.12	1	1.6	0.12	1	1.6
Circuito de entrada							
Tensión nominal de alimentación (U <sub>N</sub> )	V AC	—			230...240		
	V DC	6 - 24 - 60			—		
	V AC/DC	(110...125) - (220...240)			110...125		
Campo de funcionamiento	V DC	Ver página 10			Ver página 10		
Absorbimiento nominal	mA	Ver página 10			Ver página 10		
Tensión de desconexión	V DC	Ver página 10			Ver página 10		
Características generales							
Tiempo de respuesta: conexión/desconexión (entrada DC)	ms	0.2/0.6	0.04/0.11	12/12	0.2/0.6	0.04/0.11	12/12
Rigidez dieléctrica entre entrada/salida	V	2500			2500		
Temperatura ambiente	°C	-20...+55			-20...+55		
Categoría de protección		IP20			IP20		
Homologaciones relé (según los tipos)							

## Características

Interfaz modular temporizada,  
anchura 6.2 mm

**1 contacto, 6 A - relé electromecánico**  
**1 salida, 2 A AC o DC - relé de estado sólido**

- Salida para relé electromecánico o relé de estado sólido
- Multifunción
- Alimentación AC y DC
- 4 escalas de tiempo, de 0.1s a 6h
- Extracción y fijación del relé con clip de plástico
- Anchura 6.2 mm
- Montaje en carril de 35 mm (EN 60715)

38.21  
Borne de jaula



Acotaciones externas ver página 12

38.21



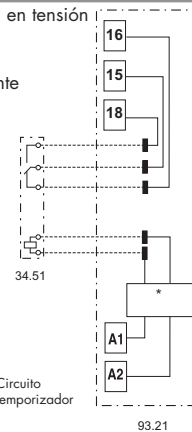
- Relé electromecánico 1 contactos conmutados
- Alimentación 12 o 24 V AC/DC
- Borne de jaula
- Montaje en carril de 35 mm (EN 60715)

38.21...9024-8240

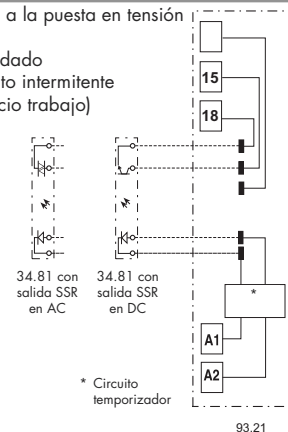


- Relé de estado sólido, salida AC o DC
- Alimentación 12 o 24 V AC/DC
- Borne de jaula
- Montaje en carril de 35 mm (EN 60715)

**AI:** Temporizado a la puesta en tensión  
**DI:** Intervalo  
**GI:** Impulso retardado  
**SW:** Accionamiento intermitente simétrico (inicio trabajo)



**AI:** Temporizado a la puesta en tensión  
**DI:** Intervalo  
**GI:** Impulso retardado  
**SW:** Accionamiento intermitente simétrico (inicio trabajo)



Características de los contactos			
Configuración de contactos	1 contactos conmutados	—	
Corriente nominal/Máx. corriente instantánea A	6/10	—	
Tensión nominal/Máx. tensión de conmutación V AC	250/400	—	
Carga nominal en AC1 VA	1500	—	
Capacidad de ruptura en DC1: 30/110/220 V A	6/0.2/0.12	—	
Carga mínima conmutable mW (V/mA)	500 (12/10)	—	
Material estándar de los contacto	AgNi	—	
Circuito de salida		Salida DC (...9024)	Salida AC (...8240)
Configuración de contactos	—	1 NO	1 NO
Corriente nominal/Máx. corriente instantánea A	—	2/20	2/40
Tensión nominal/Tensión máxima de bloqueo V	—	(24/33)DC	(240/275)AC
Tensión de conmutación V	—	(1.5...24)DC	(12...275)AC
Intensidad mínima de conmutación mA	—	1	22
Máxima corriente residual en salida "OFF" mA	—	0.001	1.5
Máxima caída de tensión en salida "ON" V	—	0.12	1.6
Características de la alimentación			
Tensión nominal de alimentación (U <sub>N</sub> ) V AC (50/60Hz)/DC	12 - 24	24	
Potencia nominal VA/W	0.5	0.5	
Campo de funcionamiento	AC	(0.8...1.1)U <sub>N</sub>	
	DC	(0.8...1.1)U <sub>N</sub>	
Características generales			
Ajuste de la temporización	(0.1...3)s, (3...60)s, (1...20)min, (0.3...6)h		
Repetitividad %	± 1		
Tiempo de restablecimiento ms	≤ 50		
Precisión de regulación - al final de escala %	5%		
Temperatura ambiente °C	-40...+70		-20...+55
Grado de protección	IP 20		
Homologaciones relé (según los tipos)			

## Características

**2 contactos 8 A - Interfaz modular con relé electromecánico, anchura 14 mm**  
**38.01 y 38.11 - 1 contacto 16 A**  
**38.52 y 38.62 - 2 contactos 8 A**

**Ideal para la conexión con sistemas PLC**

- Alimentación DC sensible o AC/DC
- Suministrado con módulo de presencia de tensión y de protección bobina
- Extracción y fijación del relé con clip de plástico
- UL Listing (combinaciones relé/zócalo)
- Montaje en carril de 35 mm (EN 60715)

38.01/52  
Borne de jaula



38.11/62  
Borne de conexión rápida



### 38.01/38.11

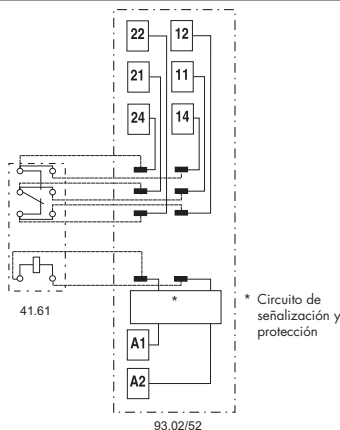


- 1 contacto, relé electromecánico
- Bornes de jaula y bornes de conexión rápida
- Montaje en carril de 35 mm (EN 60715)

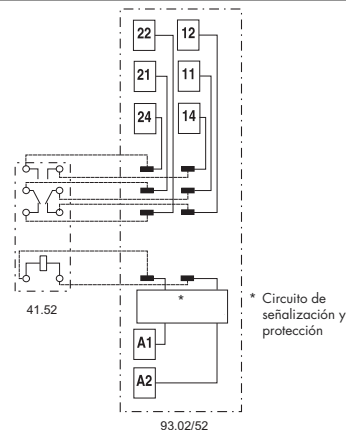
### 38.52/38.62



- 2 contactos, relé electromecánico
- Bornes de jaula y bornes de conexión rápida
- Montaje en carril de 35 mm (EN 60715)



\* Circuito de señalización y protección



\* Circuito de señalización y protección

\* Con corrientes >10 A, los bornes de los contactos deben conectarse en paralelo (21 con 11, 24 con 14, 22 con 12)

Acotaciones externas ver página 12

Características de los contactos		1 contacto conmutado	2 contactos conmutados
Configuración de contactos		1 contacto conmutado	2 contactos conmutados
Corriente nominal/Máx. corriente instantánea A		16*/30	8/15
Tensión nominal/Máx. tensión de conmutación V AC		250/400	250/400
Carga nominal en AC1 VA		4000	2000
Carga nominal en AC15 (230 V AC) VA		750	400
Motor monofásico (230 V AC) kW		0.5	0.3
Capacidad de ruptura en DC1: 30/110/220 V A		16/0.3/0.12	8/0.3/0.12
Carga mínima conmutable mW (V/mA)		300 (5/5)	300 (5/5)
Material estándar de los contactos		AgNi	AgNi
Características de la bobina			
Tensión nominal V AC/DC		24 - 60 - (110...125) - (220...240)	24 - 60 - (110...125) - (220...240)
de alimentación (U <sub>N</sub> )		V AC	230...240
		V DC	12 - 24 - 60
Potencia nominal en AC/DC VA (50 Hz)/W		Ver página 9	Ver página 9
Campo de funcionamiento		AC/DC	0.8...1.1
		DC	(0.8...1.2)U <sub>N</sub>
Tensión de mantenimiento AC/DC		0.6 / 0.6 U <sub>N</sub>	0.6 / 0.6 U <sub>N</sub>
Tensión de desconexión AC/DC		0.1 / 0.05 U <sub>N</sub>	0.1 / 0.05 U <sub>N</sub>
Características generales			
Vida útil mecánica AC/DC ciclos		30 · 10 <sup>6</sup>	30 · 10 <sup>6</sup>
Vida útil eléctrica con carga nominal en AC1 ciclos		70 · 10 <sup>3</sup>	80 · 10 <sup>3</sup>
Tiempo de respuesta: conexión/desconexión ms		8 / 10	8 / 10
Aislamiento entre bobina y contactos (1.2/50 μs) kV		6 (8 mm)	6 (8 mm)
Rigidez dieléctrica entre contactos abiertos V AC		1000	1000
Temperatura ambiente (U <sub>N</sub> ≤ 60 V / > 60V) °C		-40...+70 / -40...+55	-40...+70 / -40...+55
Categoría de protección		IP 20	IP 20
Homologaciones relé (según los tipos)			



## Características

Salida singular - Interfaz modular con relé de estado sólido, anchura 14 mm

Ideal para la conexión con sistemas PLC

- Alimentación DC
- Suministrado con módulo de presencia de tensión y de protección bobina
- Silencioso, gran velocidad de conmutación y elevada vida eléctrica
- Extracción y fijación del relé con clip de plástico
- UL Listing (combinaciones relé/zócalo)
- Montaje en carril de 35 mm (EN 60715)

38.31  
Borne de jaula



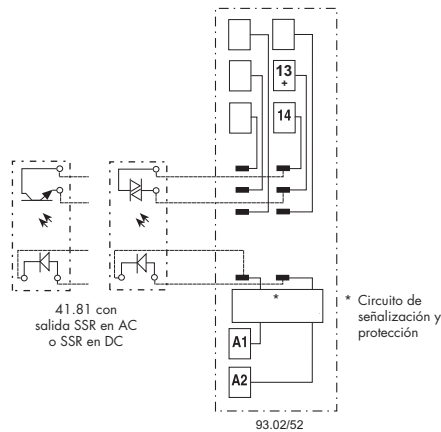
38.41  
Borne de conexión rápida



### 38.31/38.41



- Circuito de salida AC o DC
- Relé de estado sólido - Circuito de entrada DC
- Borne de jaula
- Montaje en carril de 35 mm (EN 60715)



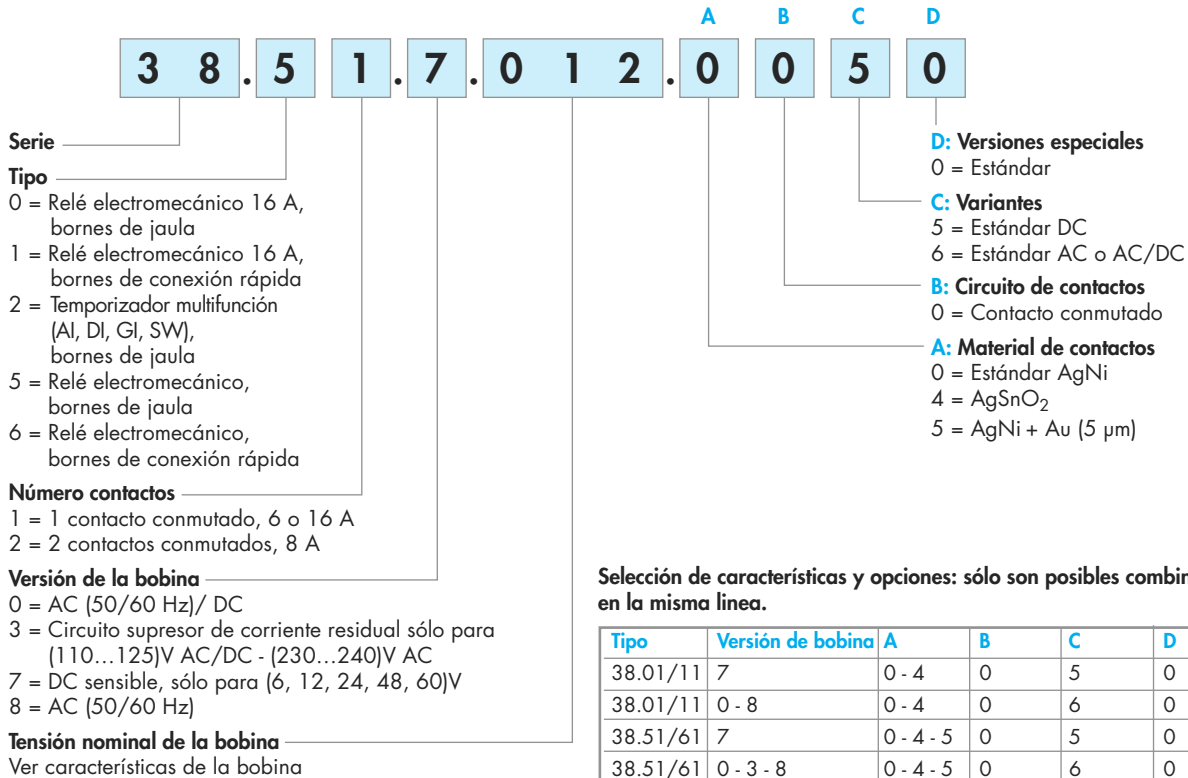
Acotaciones externas ver página 12

Circuito de salida		38.31	38.41
Configuración de contactos		1 NA	1 NA
Corriente nominal/Máx. corriente instantánea (100 µs) A		5/40	3/40
Tensión nominal/Tensión máxima de bloqueo V		(24/35)DC	(240/275)AC
Tensión de conmutación V		(1.5...35)DC	(12...275)AC
Intensidad mínima de conmutación mA		1	50
Máxima corriente residual en salida "OFF" mA		0.01	1
Máxima caída de tensión en salida "ON" V		0.3	1.1
Circuito de entrada			
Tensión nominal de alimentación (U <sub>N</sub> ) V AC/DC		24	
Campo de funcionamiento V DC		12 - 24	
Absorbimiento nominal mA		Ver página 10	
Tensión de desconexión V DC		Ver página 10	
Características generales			
Tiempo de respuesta: conexión/desconexión (entrada DC) ms		0.05/0.25	12/12
Rigidez dieléctrica entre entrada/salida V		2500	
Temperatura ambiente °C		-20...+55	
Categoría de protección		IP20	
<b>Homologaciones relé</b> (según los tipos)			

## Codificación

### Relé electromecánico (EMR) - 1 o 2 contactos conmutados

Ejemplo: serie 38, interfaz modular con relé, bornes de jaula, 1 contacto conmutado, bobina 12 V DC sensible.



**Selección de características y opciones: sólo son posibles combinaciones en la misma línea.**

Tipo	Versión de bobina	A	B	C	D
38.01/11	7	0 - 4	0	5	0
38.01/11	0 - 8	0 - 4	0	6	0
38.51/61	7	0 - 4 - 5	0	5	0
38.51/61	0 - 3 - 8	0 - 4 - 5	0	6	0
38.52/62	7	0 - 5	0	5	0
38.52/62	0 - 8	0 - 5	0	6	0
38.21	0	0	0	6	0



## Codificación

### Relé de estado sólido (SSR) - Salida singular - Anchura 6.2 & 14 mm

Ejemplo: serie 38, interfaz modular con relé de estado sólido - 2 A, anchura 6.2 mm, bornes de jaula, alimentación 24 V DC.

**3 8 . 8 1 . 7 . 0 2 4 . 9 0 2 4**

**Serie**

**Tipo**

- 21 = Temporizador SSR, anchura 6.2 mm, bornes de jaula
- 31 = SSR, anchura 14 mm, bornes de jaula
- 41 = SSR, anchura 14 mm, bornes de conexión rápida
- 81 = SSR, anchura 6.2 mm, bornes de jaula
- 91 = SSR, anchura 6.2 mm, bornes de conexión rápida

**Tipo de alimentación**

- 0 = AC/DC
- 3 = Circuito supresor de corriente residual sólo para (110...125)V AC/DC y (230...240)V AC sólo SSR
- 7 = DC, sólo para SSR (6, 24, 60)V

**Circuito de entrada**

Ver características del circuito de entrada

**Circuito de salida**

- 9024 = 2 A - 24 V DC (38.81 & 38.91)
- 9024 = 5 A - 24 V DC (38.31 & 38.41)
- 7048 = 0.1 A - 48 V DC (38.81 & 38.91)
- 8240 = 2 A - 240 V AC (38.81 & 38.91)
- 8240 = 3 A - 240 V AC (38.31 & 38.41)

**Selección de características y opciones: sólo son posibles combinaciones en la misma línea.**

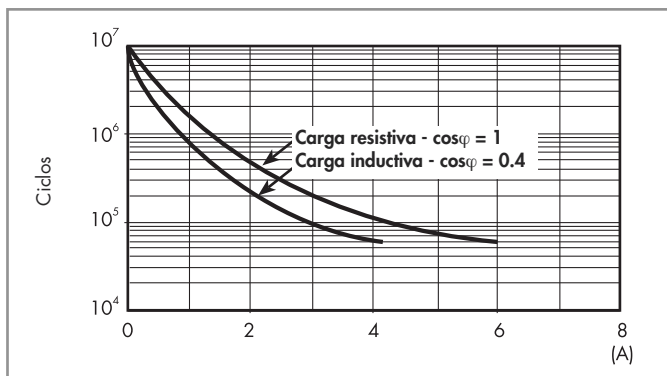
Tipo	Circuito de entrada	Circuito de salida
38.81/91	7	9024 - 7048 - 8240
38.81/91	0 - 3	9024 - 7048 - 8240
38.31/41	0 - 7	9024 - 8240
38.21	0	9024 - 8240

## Características generales - 1 & 2 contactos conmutados - Relé electromecánico

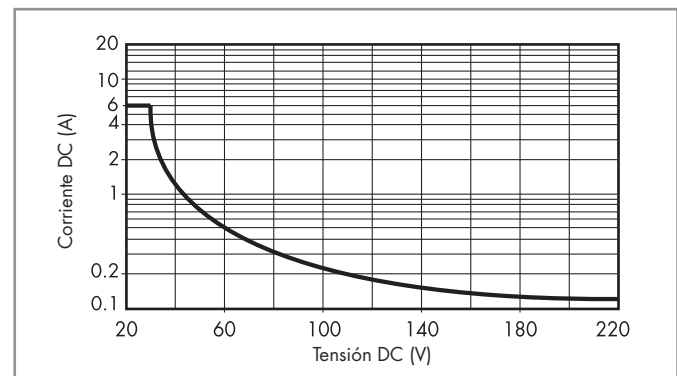
Aislamiento				
Aislamiento según EN 61810-1	tensión nominal de aislamiento	V	250	400
	tensión nominal soportada a los impulsos	kV	4	4
	grado de contaminación		3	2
	categoría de sobretensión		III	III
Aislamiento entre bobina y contactos (1.2/50 $\mu$ s)		kV	6 (8 mm)	
Rigidez dieléctrica entre contactos abiertos		V AC	1000	
Inmunidad a las perturbaciones conducidas				
Burst (5...50)ns, 5 kHz, en A1 - A2			EN 61000-4-4	nivel 4 (4 kV)
Surge (1.2/50 $\mu$ s) en A1 - A2 (modo diferencial)			EN 61000-4-5	nivel 3 (2 kV)
Otros datos				
			<b>1 contacto 6 A</b>	<b>1 contacto 16 A - 2 contactos 8 A</b>
Tiempo de rebotes: NA/NC		ms	1/6	2/5
Resistencia a la vibración (10...55)Hz: NA/NC		g	10/5	15/2
Potencia disipada al ambiente	en vacío	W	0.2 (12 V) - 0.9 (240 V)	
	con carga nominal	W	0.5 (12 V) - 1.5 (240 V)	
Bornes				
Longitud de pelado del cable		mm	10	
$\ominus$ Par de apriete		Nm	0.5	
Capacidad de conexión de los bornes			hilo rígido	hilo flexible
		mm <sup>2</sup>	1x2.5/2x1.5	1x2.5/2x1.5
		AWG	1x14/2x16	1x14/2x16
			<b>38.01 / 38.52</b>	<b>38.11 / 38.62</b>
Longitud de pelado del cable		mm	10	
$\ominus$ Par de apriete		Nm	0.5	
Capacidad de conexión de los bornes			hilo rígido	hilo flexible
		mm <sup>2</sup>	1x2.5/2x1.5	1x2.5/2x1.5
		AWG	1x14/2x16	1x14/2x16
			1x14	1x14

## Características de los contactos - 1 & 2 contactos conmutados - Relé electromecánico

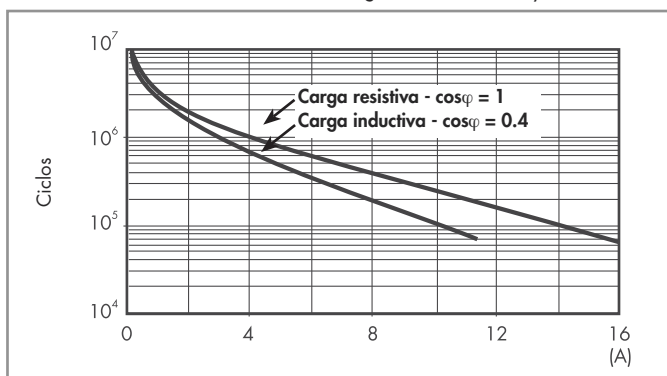
**F 38 - Vida eléctrica (AC) en función de la carga, 1 contacto 6 A**



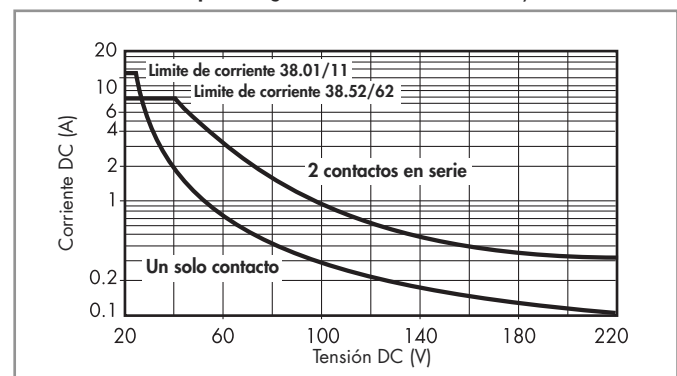
**H 38 - Poder de corte para cargas en DC1, 1 contacto 6 A**



**F 38 - Vida eléctrica (AC) en función de la carga, 1 contacto 16 A y 2 contactos 8 A**



**H 38 - Poder de corte para cargas en DC1, 1 contacto 16 A y 2 contactos 8 A**



- La vida eléctrica para cargas resistivas en (DC1) que tengan valores de tensión y corriente bajo la curva es de  $\geq 60 \cdot 10^3$  (1 contacto) o  $\geq 80 \cdot 10^3$  (2 contactos) ciclos.
- Para las cargas DC13, la colocación de un diodo con polaridad invertida en paralelo con la carga permite obtener una vida eléctrica idéntica a la que se consigue con una carga en DC1.  
Nota: aumentará el tiempo de desconexión.

## Características de la bobina - 1 contacto conmutado 6 A - Relé electromecánico

Valores de la versión DC sensible, 1 contacto

Tensión nominal $U_N$	Código bobina	Campo de funcionamiento		Nominal absorbida I con $U_N$	Potencia absorbida P con $U_N$
		$U_{min}$	$U_{max}$		
V		V	V	mA	W
6	7.006	4.8	7.2	35	0.2
12	7.012	9.6	14.4	15.2	0.2
24	7.024	19.2	28.8	10.4	0.3
48	7.048	38.4	57.6	6.3	0.3
60	7.060	48	72	7	0.4

Valores de la versión AC/DC, 1 contacto

Tensión nominal $U_N$	Código bobina	Campo de funcionamiento		Nominal absorbida I at $U_N$	Potencia absorbida P con $U_N$
		$U_{min}$	$U_{max}$		
V		V	V	mA	VA/W
12	0.012	9.6	13.2	16	0.2/0.2
24	0.024	19.2	26.4	12	0.3/0.2
48	0.048	38.4	52.8	6.9	0.3/0.3
60	0.060	48	66	7	0.5/0.5
110...125	0.125	88	138	5(*)	0.6/0.6(*)
220...240	0.240	176	264	4(*)	1/0.9(*)

(\*) Valores de intensidad y potencia consumida referida a  $U_N = 125$  y  $240$  V.

Valores de la versión AC, específicos para temperatura ambiente máxima +70°C

Tensión nominal $U_N$	Código bobina	Campo de funcionamiento		Nominal absorbida I con $U_N$	Potencia absorbida P con $U_N$
		$U_{min}$	$U_{max}$		
V (230...240) AC	8.240	V	V	mA	VA/W
		184	264	3	0.7/0.3

Valores de la versión, circuito supresor de corriente residual, 1 contacto

Tensión nominal $U_N$	Código bobina	Campo de funcionamiento		Nominal absorbida I con $U_N$	Potencia absorbida P con $U_N$
		$U_{min}$	$U_{max}$		
V		V	V	mA	VA/W
(110...125) AC/DC	3.125	94	138	8(*)	1/1(*)
(230...240) AC	3.240	184	264	7(*)	1.7/0.5(*)

(\*) Valores de intensidad y potencia consumida referida a  $U_N = 125$  y  $240$  V.

### Circuito de supresión de corriente residual

Las interfaces de la serie 38 con circuito de supresión de corriente residual (versión de bobina o tipo de alimentación 3), se aconsejan para tensiones de alimentación de (110...125) V AC y de (230...240) V AC, cuando el circuito de salida no se abre después de quitar la tensión de alimentación. La no desconexión del relé puede estar provocada por corrientes residuales debidas a la longitud del cableado o del empleo de un PLC con salida en AC (TRIAC).

## Características de la bobina - 1 contacto conmutado 16 A y 2 contactos conmutados 8 A - Relé electromecánico

Valores de la versión DC sensible, 1 contacto 16 A y 2 contactos 8 A

Tensión nominal $U_N$	Código bobina	Campo de funcionamiento		Nominal absorbida I con $U_N$	Potencia absorbida P con $U_N$
		$U_{min}$	$U_{max}$		
V		V	V	mA	W
12	7.012	9.6	14.4	41	0.5
24	7.024	19.2	28.8	19.5	0.5
60	7.060	48	72	8	0.5

Valores de la versión AC/DC, 1 contacto 16 A y 2 contactos 8 A

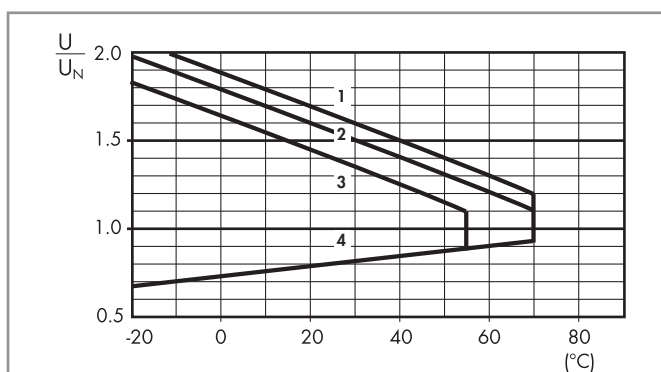
Tensión nominal $U_N$	Código bobina	Campo de funcionamiento		Nominal absorbida I con $U_N$	Potencia absorbida P con $U_N$
		$U_{min}$	$U_{max}$		
V		V	V	mA	VA/W
24	0.024	19.2	26.4	20	0.5/0.5
60	0.060	48	66	7.1	0.5/0.5
110...125	0.125	88	138	4.6	0.6/0.6
220...240	0.240	184	264	3.8	0.9/0.9

Valores de la versión AC, 1 contacto 16 A y 2 contactos 8 A

Tensión nominal $U_N$	Código bobina	Campo de funcionamiento		Nominal absorbida I con $U_N$	Potencia absorbida P con $U_N$
		$U_{min}$	$U_{max}$		
V		V	V	mA	VA/W
230...240	8.230	184	264	5.3	1.2/0.6

## Características de la bobina - 1 & 2 contactos conmutados - Relé electromecánico

R 38 - Campo de funcionamiento de la bobina DC en función de la temperatura ambiente, 1 y 2 contactos



- 1 - Tensión máxima admisible en la bobina con carga nominal (bobina DC).
- 2 - Tensión máxima admisible en la bobina con carga nominal (bobina AC/DC  $U \leq 60$  V).
- 3 - Tensión máxima admisible en la bobina con carga nominal (bobina AC/DC  $U > 60$  V).
- 4 - Tensión mínima de funcionamiento con bobina a temperatura ambiente.

## Características generales - Relé de estado sólido

Otros datos		38.81/38.91		38.31/38.41	
Potencia disipada al ambiente	en vacío	W	0.25 (24 V DC)	0.5	
	con carga nominal	W	0.4	2.2 (salida DC) / 3 (salida AC)	
Bornes		38.81		38.91	
Longitud de pelado del cable	mm	10	10		
⊖ Par de apriete	Nm	0.5	—		
Capacidad de conexión de los bornes		hilo rígido	hilo flexible	hilo rígido	hilo flexible
	mm <sup>2</sup>	1x2.5 / 2x1.5	1x2.5 / 2x1.5	1x2.5	1x2.5
	AWG	1x14 / 2x16	1x14 / 2x16	1x14	1x14
		<b>38.31</b>		<b>38.41</b>	
Longitud de pelado del cable	mm	10	10		
⊖ Par de apriete	Nm	0.5	—		
Capacidad de conexión de los bornes		hilo rígido	hilo flexible	hilo rígido	hilo flexible
	mm <sup>2</sup>	1x2.5 / 2x1.5	1x2.5 / 2x1.5	1x2.5	1x2.5
	AWG	1x14 / 2x16	1x14 / 2x16	1x14	1x14

## Características del circuito de entrada - Relé de estado sólido tipo 38.81 y 38.91 - Anchura 6.2 mm

### Valores de la versión DC

Tensión nominal $U_N$ V	Código circuito de entrada	Campo de funcionamiento		Tensión de desconexión U V	Nominal absorbida I con $U_N$ mA	Potencia absorbida P W
		$U_{min}$ V	$U_{max}$ V			
6	7.006	5	7.2	2.4	7	0.2
24	7.024	16.8	30	10	10.5	0.3
60	7.060	35.6	72	20	6.5	0.4

### Valores de la versión AC/DC

Tensión nominal $U_N$ V	Código circuito de entrada	Campo de funcionamiento		Tensión de desconexión U V	Nominal absorbida I con $U_N$ mA	Potencia absorbida P VA/W
		$U_{min}$ V	$U_{max}$ V			
110...125	0.125	88	138	22	5.5*	0.7/0.7
220...240	0.240	184	264	44	3.5*	1/0.9

(\*) Valores de intensidad y potencia consumida referida a  $U_N = 125$  y  $240$  V.

### Valores de la versión, circuito supresor de corriente residual

Tensión nominal $U_N$ V	Código circuito de entrada	Campo de funcionamiento		Tensión de desconexión U V	Nominal absorbida I con $U_N$ mA	Potencia absorbida P con $U_N$ W
		$U_{min}$ V	$U_{max}$ V			
110...125 AC/DC	3.125	94	138	44	8(*)	1/1(*)
230...240 AC	3.240	184	264	72	6.5(*)	1.6/0.6(*)

(\*) Valores de intensidad y potencia consumida referida a  $U_N = 125$  y  $240$  V.

### Circuito de supresión de corriente residual

Las interfaces de la serie 38 con circuito de supresión de corriente residual (versión de bobina o tipo de alimentación 3), se aconsejan para tensiones de alimentación de (110...125) V AC y de (230...240) V AC, cuando el circuito de salida no se abre después de quitar la tensión de alimentación. La no desconexión del relé puede estar provocada por corrientes residuales debidas a la longitud del cableado o del empleo de un PLC con salida en AC (TRIAC).

## Características del circuito de entrada - Relé de estado sólido tipo 38.31 y 38.41 - Anchura 14 mm

### Valores de la versión DC

Tensión nominal $U_N$ V	Código circuito de entrada	Campo de funcionamiento		Tensión de desconexión U V	Nominal absorbida I con $U_N$ mA	Potencia absorbida P W
		$U_{min}$ V	$U_{max}$ V			
12	7.012	9.6	18	5	9	0.2
24	7.024	16.8	30	5	12	0.3

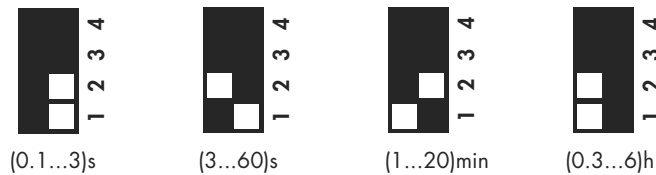
### Valores de la versión AC/DC

Tensión nominal $U_N$ V	Código circuito de entrada	Campo de funcionamiento		Tensión de desconexión U V	Nominal absorbida I con $U_N$ mA	Potencia absorbida P W
		$U_{min}$ V	$U_{max}$ V			
24	0.024	16.8	30	9	16.5	0.3

## Características generales - Interfaz modular temporizada, salida a relé

Características CEM			
Tipo de prueba		Norma de referencia	
Descarga electrostática	en el contacto	EN 61000-4-2	4 kV
	en aire	EN 61000-4-2	8 kV
Campo electromagnético de radiofrecuencia (80 ÷ 1000 MHz)		EN 61000-4-3	10 V/m
Transitorios rápidos (burst) (5-50 ns, 5 kHz) sobre los bornes de alimentación		EN 61000-4-4	4 kV
Impulsos de tensión (1.2/50 µs) sobre los bornes de alimentación	modo común	EN 61000-4-5	4 kV
	modo diferencial	EN 61000-4-5	4 kV
Interferencias de radiofrecuencia de modo común (0.15 ÷ 80)MHz sobre los bornes de alimentación		EN 61000-4-6	10 V
Emisiones conducidas e irradiadas		EN 55022	clase B
Otros datos		EMR	SSR
Potencia disipada al ambiente	en vacío	W	0.1
	con carga nominal	W	0.6
Bornes		38.21	
Longitud de pelado del cable		mm	10
⊕ Par de apriete		Nm	0.5
Capacidad de conexión de los bornes		hilo rígido	hilo flexible
		mm <sup>2</sup>	1x2.5 / 2x1.5
		AWG	1x14 / 2x16

## Escalas de tiempo



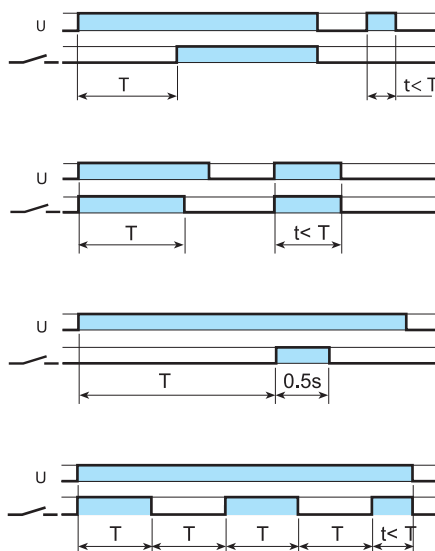
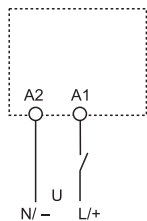
## Funciones

LED	Temporización	Posición contacto NA/salida
	Ninguna	Abierto
	En curso	Abierto (temporización en marcha)
	En curso	Cerrado

## Esquemas de conexión

U = Alimentación

= Contacto NA del relé



### (AI) Temporizado a la puesta en tensión.

Aplicar tensión al temporizador. La excitación del relé se produce una vez ha transcurrido el tiempo establecido. El relé se desexcita sólo cuando se corta la alimentación del temporizador.

### (DI) Intervalo.

Aplicar tensión al temporizador. La excitación del relé se produce inmediatamente. Una vez transcurrido el tiempo establecido, el relé se desexcita.

### (GI) Impulso retardado.

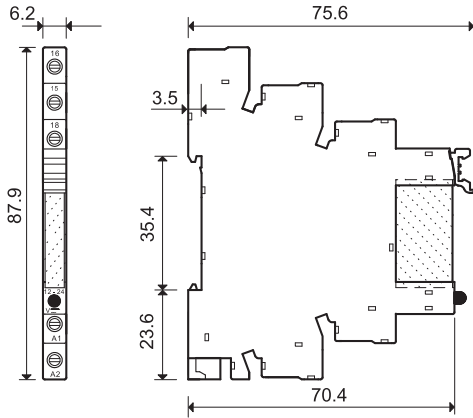
Aplicar tensión al temporizador. La excitación del relé se produce una vez transcurrido el tiempo establecido. El relé se desexcita después de un tiempo fijo de 0.5s.

### (SW) Accionamiento intermitente simétrico (inicio trabajo).

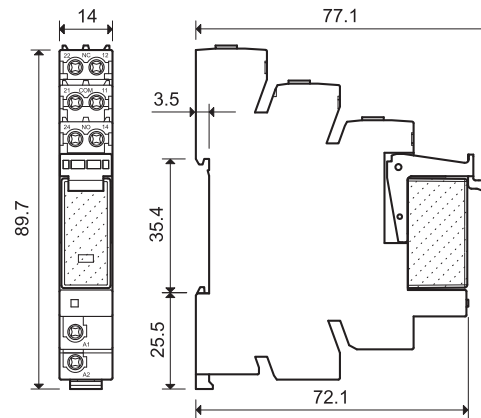
Aplicar tensión al temporizador. El relé empieza a alternar entre ON (relé excitado) y OFF (relé desexcitado) con períodos de ON y OFF iguales entre sí y correspondientes al tiempo establecido. El ciclo es 1:1 (tiempo on = tiempo off).

## Acotaciones externas

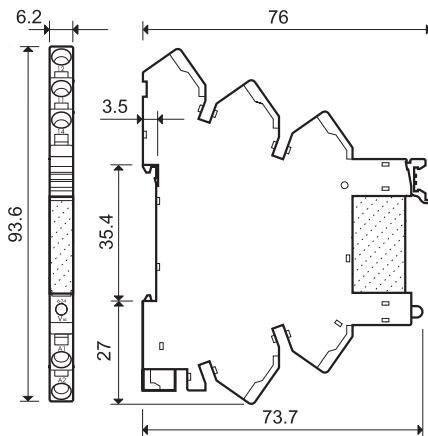
38.21  
38.51 / 38.51.3  
38.81 / 38.81.3  
Borne de jaula



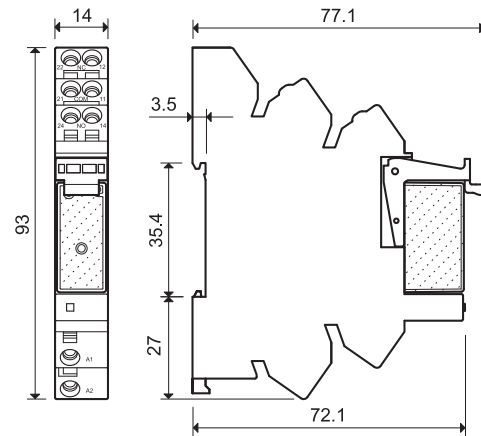
38.01  
38.31  
38.52  
Borne de jaula



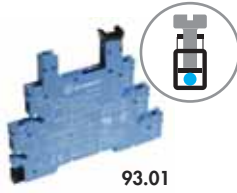
38.61 / 38.61.3  
38.91 / 38.91.3  
Borne de conexión rápida



38.11  
38.41  
38.62  
Borne de conexión rápida



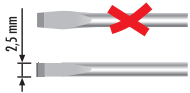
## Combinaciones para relé electromecánico



Homologaciones (según los tipos):



Combinaciones relé/zócalo



### Bornes de jaula - 1 contacto 6 A

Código	Tensión de alimentación	Tipo de relé	Tipo de zócalo
38.51.0.012.0060	12 V AC/DC	34.51.7.012.0010	93.01.0.024
38.51.0.024.0060	24 V AC/DC	34.51.7.024.0010	93.01.0.024
38.51.0.048.0060	48 V AC/DC	34.51.7.048.0010	93.01.0.060
38.51.0.060.0060	60 V AC/DC	34.51.7.060.0010	93.01.0.060
38.51.0.125.0060	(110...125)V AC/DC	34.51.7.060.0010	93.01.0.125
38.51.0.240.0060	(220...240)V AC/DC	34.51.7.060.0010	93.01.0.240
38.51.3.125.0060	(110...125)V AC/DC	34.51.7.060.0010	93.01.3.125
38.51.3.240.0060	(230...240)V AC	34.51.7.060.0010	93.01.3.240
38.51.7.006.0050	6 V DC	34.51.7.005.0010	93.01.7.024
38.51.7.012.0050	12 V DC	34.51.7.012.0010	93.01.7.024
38.51.7.024.0050	24 V DC	34.51.7.024.0010	93.01.7.024
38.51.7.048.0050	48 V DC	34.51.7.048.0010	93.01.7.060
38.51.7.060.0050	60 V DC	34.51.7.060.0010	93.01.7.060
38.51.8.240.0060	(230...240)V AC	34.51.7.060.0010	93.01.8.240

### Bornes de conexión rápida - 1 contacto 6 A

Código	Tensión de alimentación	Tipo de relé	Tipo de zócalo
38.61.0.012.0060	12 V AC/DC	34.51.7.012.0010	93.51.0.024
38.61.0.024.0060	24 V AC/DC	34.51.7.024.0010	93.51.0.024
38.61.0.125.0060	(110...125)V AC/DC	34.51.7.060.0010	93.51.0.125
38.61.0.240.0060	(220...240)V AC/DC	34.51.7.060.0010	93.51.0.240
38.61.3.125.0060	(110...125)V AC/DC	34.51.7.060.0010	93.51.3.125
38.61.3.240.0060	(230...240)V AC	34.51.7.060.0010	93.51.3.240
38.61.7.012.0050	12 V DC	34.51.7.012.0010	93.51.7.024
38.61.7.024.0050	24 V DC	34.51.7.024.0010	93.51.7.024
38.61.8.240.0060	(230...240)V AC	34.51.7.060.0010	93.51.8.240

### Bornes de jaula - 1 contacto 16 A

Código	Tensión de alimentación	Tipo de relé	Tipo de zócalo
38.01.7.012.0050	12 V DC	41.61.9.012.0010	93.02.7.024
38.01.7.024.0050	24 V DC	41.61.9.024.0010	93.02.7.024
38.01.7.060.0050	60 V DC	41.61.9.060.0010	93.02.7.060
38.01.0.024.0060	24 V AC/DC	41.61.9.024.0010	93.02.0.024
38.01.0.060.0060	60 V AC/DC	41.61.9.060.0010	93.02.0.060
38.01.0.125.0060	125 V AC/DC	41.61.9.110.0010	93.02.0.125
38.01.0.240.0060	240 V AC/DC	41.61.9.110.0010	93.02.0.240
38.01.8.230.0060	230 V AC	41.61.9.110.0010	93.02.8.230

### Bornes de conexión rápida - 1 contacto 16 A

Código	Tensión de alimentación	Tipo de relé	Tipo de zócalo
38.11.7.012.0050	12 V DC	41.61.9.012.0010	93.52.7.024
38.11.7.024.0050	24 V DC	41.61.9.024.0010	93.52.7.024
38.11.7.060.0050	60 V DC	41.61.9.060.0010	93.52.7.060
38.11.0.024.0060	24 V AC/DC	41.61.9.024.0010	93.52.0.024
38.11.0.060.0060	60 V AC/DC	41.61.9.060.0010	93.52.0.060
38.11.0.125.0060	125 V AC/DC	41.61.9.110.0010	93.52.0.125
38.11.0.240.0060	240 V AC/DC	41.61.9.110.0010	93.52.0.240
38.11.8.230.0060	230 V AC	41.61.9.110.0010	93.52.8.230

### Bornes de jaula - 2 contactos 8 A

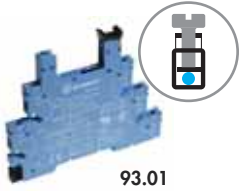
Código	Tensión de alimentación	Tipo de relé	Tipo de zócalo
38.52.0.024.0060	24 V AC/DC	41.52.9.024.0010	93.02.0.024
38.52.0.060.0060	60 V AC/DC	41.52.9.060.0010	93.02.0.060
38.52.0.125.0060	(110...125)V AC/DC	41.52.9.110.0010	93.02.0.125
38.52.0.240.0060	(220...240)V AC/DC	41.52.9.110.0010	93.02.0.240
38.52.7.012.0050	12 V DC	41.52.9.012.0010	93.02.7.024
38.52.7.024.0050	24 V DC	41.52.9.024.0010	93.02.7.024
38.52.7.060.0050	60 V DC	41.52.9.060.0010	93.02.7.060
38.52.8.230.0060	(230...240)V AC	41.52.9.110.0010	93.02.8.230

### Bornes de conexión rápida - 2 contactos 8 A

Código	Tensión de alimentación	Tipo de relé	Tipo de zócalo
38.62.0.024.0060	24 V AC/DC	41.52.9.024.0010	93.52.0.024
38.62.0.060.0060	60 V AC/DC	41.52.9.060.0010	93.52.0.060
38.62.0.125.0060	(110...125)V AC/DC	41.52.9.110.0010	93.52.0.125
38.62.0.240.0060	(220...240)V AC/DC	41.52.9.110.0010	93.52.0.240
38.62.7.012.0050	12 V DC	41.52.9.012.0010	93.52.7.024
38.62.7.024.0050	24 V DC	41.52.9.024.0010	93.52.7.024
38.62.7.060.0050	60 V DC	41.52.9.060.0010	93.52.7.060
38.62.8.230.0060	(230...240)V AC	41.52.9.110.0010	93.52.8.230



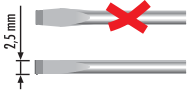
## Combinaciones para relé de estado sólido - Anchura 6.2 mm



Homologaciones (según los tipos):



Combinaciones relé/zócalo



Bornes de jaula			
Código	Tensión de alimentación	Tipo de relé	Tipo de zócalo
38.81.7.006.xxxx	6 V DC	34.81.7.005.xxxx	93.01.7.024
38.81.7.024.xxxx	24 V DC	34.81.7.024.xxxx	93.01.7.024
38.81.7.060.xxxx	60 V DC	34.81.7.060.xxxx	93.01.7.060
38.81.0.125.xxxx	(110...125)V AC/DC	34.81.7.060.xxxx	93.01.0.125
38.81.0.240.xxxx	(220...240)V AC/DC	34.81.7.060.xxxx	93.01.0.240
38.81.3.125.xxxx	(110...125)V AC/DC	34.81.7.060.xxxx	93.01.3.125
38.81.3.240.xxxx	(230...240)V AC	34.81.7.060.xxxx	93.01.3.240

Bornes de conexión rápida			
Código	Tensión de alimentación	Tipo de relé	Tipo de zócalo
38.91.7.006.xxxx	6 V DC	34.81.7.005.xxxx	93.51.7.024
38.91.7.024.xxxx	24 V DC	34.81.7.024.xxxx	93.51.7.024
38.91.7.060.xxxx	60 V DC	34.81.7.060.xxxx	93.51.7.060
38.91.0.125.xxxx	(110...125)V AC/DC	34.81.7.060.xxxx	93.51.0.125
38.91.0.240.xxxx	(220...240)V AC/DC	34.81.7.060.xxxx	93.51.0.240
38.91.3.125.xxxx	(110...125)V AC/DC	34.81.7.060.xxxx	93.51.3.125
38.91.3.240.xxxx	(230...240)V AC	34.81.7.060.xxxx	93.51.3.240

Ejemplo : .xxxx  
.9024  
.7048  
.8240

## Combinaciones para relé de estado sólido - Anchura 14 mm



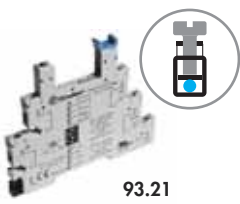
Homologaciones (según los tipos):



Bornes de jaula			
Código	Tensión de alimentación	Tipo de relé	Tipo de zócalo
38.31.0.024.9024	24 V AC/DC	41.81.7.024.9024	93.02.0.024
38.31.0.024.8240	24 V AC/DC	41.81.7.024.8240	93.02.0.024
38.31.7.012.9024	12 V DC	41.81.7.012.9024	93.02.7.024
38.31.7.012.8240	12 V DC	41.81.7.012.8240	93.52.7.024
38.31.7.024.9024	24 V DC	41.81.7.024.9024	93.02.7.024
38.31.7.024.8240	24 V DC	41.81.7.024.8240	93.02.7.024

Bornes de conexión rápida			
Código	Tensión de alimentación	Tipo de relé	Tipo de zócalo
38.41.0.024.9024	24 V AC/DC	41.81.7.024.9024	93.52.0.024
38.41.0.024.8240	24 V AC/DC	41.81.7.024.8240	93.52.0.024
38.41.7.012.9024	12 V DC	41.81.7.012.9024	93.02.7.024
38.41.7.012.8240	12 V DC	41.81.7.012.8240	93.52.7.024
38.41.7.024.9024	24 V DC	41.81.7.024.9024	93.52.7.024
38.41.7.024.8240	24 V DC	41.81.7.024.8240	93.52.7.024

## SSR / EMR & Combinaciones para zócalos temporizados

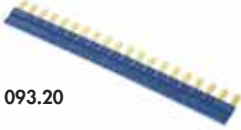


Homologaciones (según los tipos):



Bornes de jaula			
Código	Tensión de alimentación	Tipo de relé	Tipo de zócalo
38.21.0.012.0060	12 V AC/DC	34.51.7.012.0010	93.21.0.024
38.21.0.024.0060	24 V AC/DC	34.51.7.024.0010	93.21.0.024
38.21.0.024.9024	24 V AC/DC	34.81.7.024.9024	93.21.0.024
38.21.0.024.8240	24 V AC/DC	34.81.7.024.8240	93.21.0.024

## Accesorios

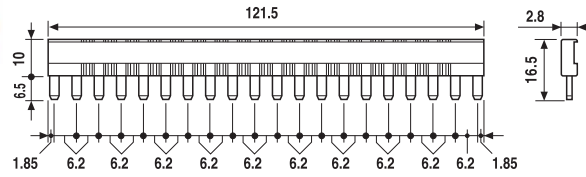


093.20

Homologaciones (según los tipos):



<b>Puente de 20 terminales</b> para 38.21/51/61/81/91	093.20 (azul)	093.20.0 (negro)	093.20.1 (rojo)
Valor nominal	36 A - 250 V		

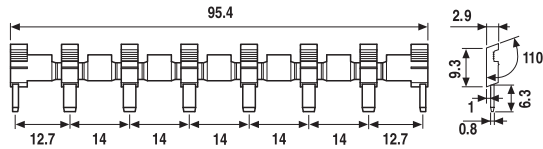


093.08

Homologaciones (según los tipos):



<b>Puente de 8 terminales</b> para 38.01/11/31/41/52/62	093.08 (azul)	093.08.0 (negro)	093.08.1 (rojo)
Valor nominal	10 A - 250 V		



093.01

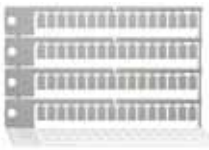
### Separador de plástico

093.01

2 mm de espesor, se utiliza al inicio y al final de un grupo de interfaz.

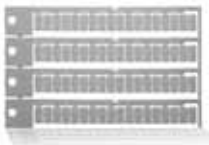
Se puede utilizar como separación óptica, pero se tiene que utilizar para:

- separar grupos de interfaz PLC con diferentes tensiones de alimentación según VDE 0106-101
- puentes recortados con un número inferior a 20 polos.



093.64

<b>Juego de etiquetas de identificación, plástico, para 38.21/51/61/81/91, 64 unidades, 6x10 mm</b>	093.64
---	--------



060.72

<b>Juego de etiquetas de identificación, plástico, para 38.01/11/31/41/52/62, 72 unidades, 6x12 mm</b>	060.72
--	--------

