

Características

1 o 2 contactos 16 A - Telerruptor modular para montaje directo en carril de 35 mm (EN 60715)

- Anchura módulo, 17.4 mm
- Pulsador de prueba y indicador mecánico
- 6 secuencias disponibles
- Bobina AC o DC
- Etiqueta de identificación
- Puede ser utilizado con pulsadores luminosos mediante el adaptador 026.00
- Montaje en carril de 35 mm (EN 60715)
- Contactos sin Cadmio
- Patente Italiana

20.21



- Interruptor unipolar 1 NA
- Montaje en carril de 35 mm (EN 60715)

20.22, 24, 26, 28

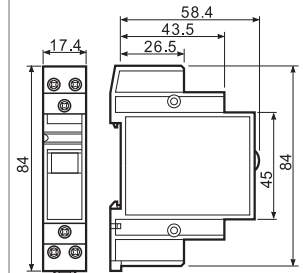
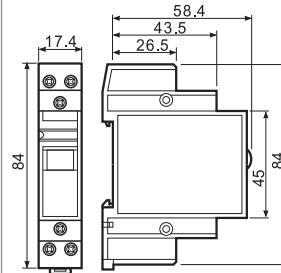
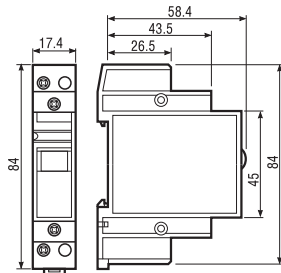
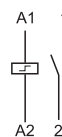
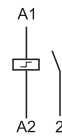
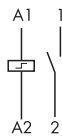


- Interruptor bipolar
- Montaje en carril de 35 mm (EN 60715)

20.23



- Interruptor bipolar 1NA+1NC
- Montaje en carril de 35 mm (EN 60715)



PARA CARGAS DE MOTORES Y "PILOT DUTY" HOMOLOGADAS POR UL VER "Información Técnica General" página V

Características de los contactos				
Configuración de contactos		1 NA	2 NA	1 NA + 1 NC
Corriente nominal/Máx. corriente instantánea A		16/30	16/30	16/30
Tensión nominal/Máx. tensión de conmutación V AC		250/400	250/400	250/400
Potencia nominal en AC1 VA		4000	4000	4000
Potencia nominal en AC15 (230 V AC) VA		750	750	750
Potencia nominal de las lámparas: incandescentes (230V) W		2000	2000	2000
fluorescentes con corrección del factor de potencia (230V) W		750	750	750
fluorescentes sin corrección del factor de potencia (230V) W		1000	1000	1000
halógeno (230V) W		2000	2000	2000
Carga mínima conmutable mW (V/mA)		1000 (10/10)	1000 (10/10)	1000 (10/10)
Material estándar de los contactos		AgNi	AgNi	AgNi
Características de la bobina				
Tensión de alimentación V AC (50/60 Hz) nominal (U _N)	V DC	8 - 12 - 24 - 48 - 110 - 120 - 230 - 240		
Potencia nominal en AC/DC VA (50 Hz)/W		12 - 24 - 48 - 110	12 - 24 - 48 - 110	12 - 24 - 48 - 110
Régimen de funcionamiento AC		(0.85...1.1)U _N (50 Hz)/(0.9...1.1)U _N (60 Hz)		
	DC	(0.9...1.1)U _N		
Características generales				
Vida útil mecánica AC/DC	ciclos	300 · 10 ³	300 · 10 ³	300 · 10 ³
Vida útil eléctrica bajo carga en AC1	ciclos	100 · 10 ³	100 · 10 ³	100 · 10 ³
Min./Máx. duración del impulso de mando		0.1s/1h (según EN 60669)	0.1s/1h (según EN 60669)	0.1s/1h (según EN 60669)
Aislante entre la bobina y los contactos (1.2/50µs) kV		4	4	4
Temperatura ambiente	°C	-40...+40	-40...+40	-40...+40
Grado de protección		IP 20	IP 20	IP 20
Homologaciones (según los tipos)				

Codificación

Ejemplo: serie 20, montaje en carril de 35 mm (EN 60715), interruptor bipolar, 2 NA - 16 A, alimentación 12 V DC, material de contactos AgSnO₂.

2 0 . 2 2 . 9 . 0 1 2 . 4 0 0 0

Serie _____
Tipo _____
 2 = Montaje en carril de 35 mm (EN 60715)

Número contactos _____
 1 = Interruptor unipolar 1 NA
 2 = Interruptor bipolar 2 NA
 3 = Desviador 1 NA + 1 NC
 4 = Conmutador 4 secuencias 2 NA
 6 = Conmutador 3 secuencias 2 NA
 8 = Desviador 4 secuencias 2 NA

Material de contactos
 0 = Estándar AgNi
 4 = AgSnO₂

Tensión nominal de la bobina
 Ver características de la bobina

Versión de la bobina
 8 = AC (50/60 Hz)
 9 = DC

Características generales

Aislamiento					
Rigidez dieléctrica					
entre bobina y contactos	V AC	3500			
entre contactos abiertos	V AC	2000			
entre contactos adyacentes	V AC	2000			
Otros datos					
Potencia disipada al ambiente					
con carga nominal y bobina desexcitada	W	1.3 (20.21, 20.23, 20.28)		2.6 (20.22, 20.24, 20.26)	
Par de apriete	Nm	0.8		0.8	
Capacidad de conexión de los bornes		Borne de la bobina		Borne del contacto	
		hilo rígido	hilo flexible	hilo rígido	hilo flexible
	mm ²	1x4 / 2x2.5	1x2.5 / 2x2.5	1x6 / 2x4	1x4 / 2x2.5
	AWG	1x12 / 2x14	1x14 / 2x14	1x10 / 2x12	1x12 / 2x14

Si la bobina funciona por tiempo prolongado, se deben ventilar los relés dejando una separación de 9 mm entre dos relés.

Características de la bobina

Valores de la versión DC

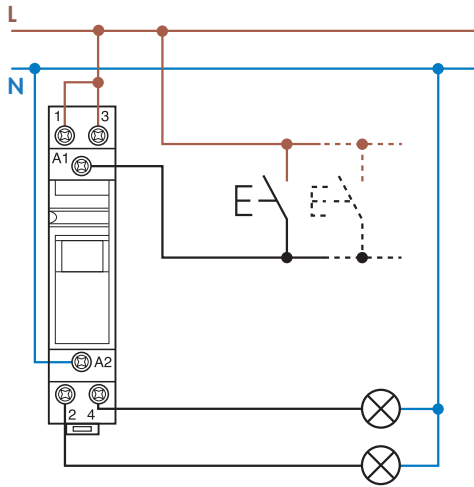
Tensión nominal U _N V	Código bobina	Campo de funcionamiento		Resistencia R Ω	Nominal absorbida I con U _N mA
		U _{min} V	U _{max} V		
12	9.012	10.8	13.2	27	440
24	9.024	21.6	26.4	105	230
48	9.048	43.2	52.8	440	110
110	9.110	99	121	2330	47

Valores de la versión AC

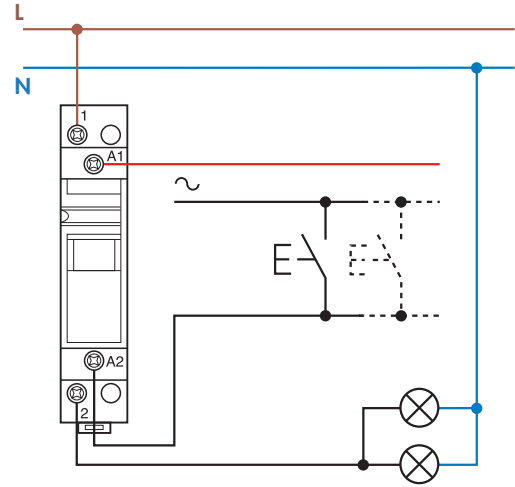
Tensión nominal U _N V	Código bobina	Campo de funcionamiento		Resistencia R Ω	Nominal absorbida I con U _N (50Hz) mA
		U _{min} V	U _{max} V		
8	8.008	6.8	8.8	4	800
12	8.012	10.2	13.2	7.5	550
24	8.024	20.4	26.4	27	275
48	8.048	40.8	52.8	106	150
110	8.110	93.5	121	590	64
120	8.120	102	132	680	54
230	8.230	196	253	2500	28
240	8.240	204	264	2700	27.5

Tipo	Número de impulsos	Secuencias			
		1	2	3	4
20.21	2				
20.22	2				
20.23	2				
20.24	4				
20.26	3				
20.28	4				

Esquemas de conexión



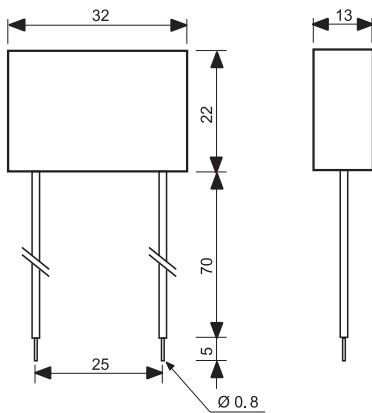
Ejemplo: tensión de alimentación 230 V AC.



Ejemplo: tensión de alimentación 24 V AC.

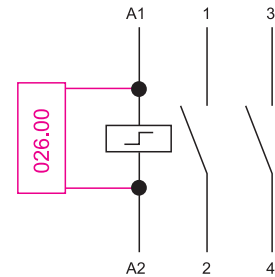
Accesorios

Módulo para pulsadores luminosos



Tipo 026.00

Versión hermética, con terminales aislados y flexibles de 7.5 cm.



Ejemplo de esquema de conexión del tipo 026.00

En caso de que se use un relé de la serie 20 con pulsadores luminosos, es necesario montar en paralelo el módulo con la bobina del relé (hasta 15 pulsadores luminosos de 1 mA máx. 230 V).



020.01

Soporte para fijación a panel, ancho 17.5 mm

020.01



020.24

Juego de etiquetas de identificación, plástico, 24 unidades, 9x17 mm

020.24

