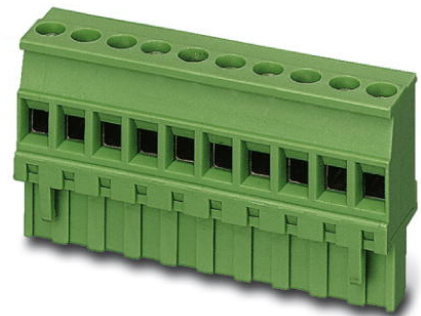


MVSTBR 2,5/ 2-ST-5,08


Código de artículo: 1792249

La figura muestra una variante de 10 polos del artículo

<http://eshop.phoenixcontact.de/phoenix/treeViewClick.do?UID=1792249>

Parte enchufable, Corriente nominal: 12 A, Tensión asignada (III/2): 320 V, N. polos: 2, Paso: 5,08 mm, Técnica de conexión: Conexión por tornillo, Color: verde

Datos mercantiles

GTIN (EAN)	 4 017918 044725
sales group	E111
Paquete	50 pcs.
Arancel	85366990
Página del catálogo	Página 202 (CC-2009)

Observaciones acerca del producto

Conforme a WEEE/RoHS desde:
01.01.2003



Tenga en cuenta que los datos indicados aquí proceden del catálogo en línea. Los datos completos se encuentran en la documentación para el usuario en <http://www.download.phoenixcontact.es> Son válidas las condiciones generales de uso de las descargas por Internet.

Datos técnicos

Medidas / polos

Altura	26 mm
Paso	5,08 mm
Media a	5,08 mm
Número de polos	2

Rosca de tornillo	M3
Par de apriete mín.	0,5 Nm
Par de apriete máx.	0,6 Nm

Datos técnicos

Familia de artículos	MVSTBR 2,5/...-ST
Grupo material aislante	I
Tensión transitoria de dimensionamiento (III/3)	4 kV
Tensión transitoria de dimensionamiento (III/2)	4 kV
Tensión transitoria de dimensionamiento (II/2)	4 kV
Tensión de dimensionamiento (III/2)	320 V
Tensión de dimensionamiento (II/2)	630 V
Conexión según norma	EN-VDE
Corriente nominal I_N	12 A
Tensión nominal U_N	250 V
Sección nominal	2,5 mm ²
Corriente de carga máxima	12 A (Con una sección de conductor de 2,5 mm ²)
Aislamiento	PA
Clase de combustibilidad según UL 94	V0
Calibre macho	A3
Longitud a desaislar	7 mm
Tensión nominal UL/CUL Usegroup B	250 V
Corriente nominal UL/CUL Usegroup B	10 A
Tensión nominal UL/CUL Usegroup D	300 V
Corriente nominal UL/CUL Usegroup D	10 A

Datos de conexión

Sección de conductor rígido mín.	0,2 mm ²
Sección de conductor rígido máx.	2,5 mm ²
Sección de conductor flexible mín.	0,2 mm ²
Sección de conductor flexible máx.	2,5 mm ²
Sección de conductor flexible con puntera, sin manguito de plástico mín.	0,25 mm ²
Sección de conductor flexible con puntera, sin manguito de plástico máx.	2,5 mm ²
Sección de conductor flexible con puntera, con manguito de plástico mín.	0,25 mm ²

Sección de conductor flexible con puntera, con manguito de plástico máx.	2,5 mm ²
Sección de conductor AWG/kcmil mín.	24
Sección de conductor AWG/kcmil máx.	12
2 conductores con la misma sección, rígidos mín.	0,2 mm ²
2 conductores con la misma sección, rígidos máx.	1 mm ²
2 conductores con la misma sección, flexibles mín.	0,2 mm ²
2 conductores con la misma sección, flexibles máx.	1,5 mm ²
2 conductores con la misma sección, flexibles con AEH, sin manguito de plástico mín.	0,25 mm ²
2 conductores con la misma sección, flexibles con AEH sin manguito de plástico máx.	1 mm ²
2 conductores con la misma sección, flexibles con TWIN-AEH, con manguito de plástico mín.	0,5 mm ²
2 conductores con la misma sección, flexibles con TWIN-AEH con manguito de plástico máx.	1,5 mm ²
AWG conforme a UL/CUL mín.	30
AWG conforme a UL/CUL máx.	12

Homologaciones



Homologaciones

CB, CSA, CUL, GOST, UL, VDE-PZI

Accesorios

Artículo	Denominación	Descripción
Herramientas		
1205053	SZS 0,6X3,5	Herramienta para accionar bornes ST, aislada, también apta como destornillador plano, tamaño: 0,6 x 3,5 x 100 mm, empuñadura de 2 componentes, con protección anti desenrollado
Marcado		
1051993	B-STIFT	Rotulador especial, para rotulación manual de tiras Zack sin rotular, rotulación resistente al agua y al lavado, grosor de rotulado 0,5 mm

0805412	SK 5,08/3,8:UNBEDRUCKT	Tarjetas de tiras adhesivas sin rotular, con matriz de rayitas de separación, autoadhesivas, tira de señalización de 10 unidades, 12 tiras por tarjeta, para rotular con el rotulador especial
0805072	SK 5/3,8:SO	Tarjeta de tiras adhesivas con rotulación especial, autoadhesiva, rotulada según las indicaciones del cliente, 12 tiras de igual rotulación por tarjeta, rotulación máxima 25 polos por tira, color: Blanco

Productos complementarios

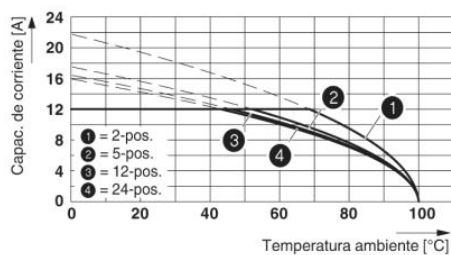
Artículo	Denominación	Descripción
General		
1899139	DFK-MSTBVA 2,5/ 2-G-5,08	Carcasa de base, Corriente nominal: 12 A, Tensión asignada (III/2): 320 V, N. polos: 2, Paso: 5,08 mm, Color: verde, Montaje: Soldar
1880300	EMSTBA 2,5/ 2-G-5,08	Carcasa de base, Corriente nominal: 12 A, Tensión asignada (III/2): 320 V, N. polos: 2, Paso: 5,08 mm, Color: verde, Montaje: Encaje a presión
1859519	EMSTBVA 2,5/ 2-G-5,08	Carcasa de base, Corriente nominal: 12 A, Tensión asignada (III/2): 320 V, N. polos: 2, Paso: 5,08 mm, Color: verde, Montaje: Encaje a presión
1873359	FKIC 2,5/ 2-ST-5,08	Parte enchufable, Corriente nominal: 12 A, Tensión asignada (III/2): 320 V, N. polos: 2, Paso: 5,08 mm, Técnica de conexión: Conexión por resorte, Color: verde
1823846	ICC 2,5/ 2-STZ-5,08	Parte enchufable, Corriente nominal: 12 A, Tensión asignada (III/2): 320 V, N. polos: 2, Paso: 5,08 mm, Técnica de conexión: Conexión engastada, Color: verde, Contactos macho engastados correspondientes, con indicaciones relativas a la corriente [A] y la gama de secciones de conductor [mm ²]: 10A/ICC-MT 0,5-1,0 (3190577); 10A/ICC-MT 0,5-1,0 BA (3190603); 12A/ICC-MT 1,5-2,5 (3190580); 12A/ICC-MT 1,5-2,5 BA (3190593). BA = Contactos en cinta
1762062	MDSTB 2,5/ 2-G-5,08	Carcasa de base, Corriente nominal: 10 A, Tensión asignada (III/2): 320 V, N. polos: 2, Paso: 5,08 mm, Color: verde, Montaje: Soldar, ¡Alineable! Brida de sujeción: Código 1736771, 1736768. En el caso de una combinación con partes enchufables MVSTB o FKCV, debe utilizarse un conector MVSTBW (o FKCVW) y un conector MVSTBR (o FKCVR), respectivamente. ¡Una combinación con partes enchufables TMSTBP no es posible!
1842063	MDSTBA 2,5/ 2-G-5,08	Carcasa de base, Corriente nominal: 10 A, Tensión asignada (III/2): 320 V, N. polos: 2, Paso: 5,08 mm, Color: verde, Montaje: Soldar, ¡El artículo puede alinearse con distintos números de polos! En el caso de una combinación con partes enchufables MVSTB o FKCV, debe utilizarse un conector MVSTBW (o FKCVW) y un conector MVSTBR (o FKCVR), respectivamente. ¡Una combinación con partes enchufables TMSTBP no es posible!

1763074	MDSTBV 2,5/ 2-G-5,08	Carcasa de base, Corriente nominal: 10 A, Tensión asignada (III/2): 320 V, N. polos: 2, Paso: 5,08 mm, Color: verde, Montaje: Soldar, ¡Alineable! Brida de sujeción: Código 1836477, 1836480. En el caso de una combinación con partes enchufables MVSTB o FKCV, debe utilizarse un conector MVSTBW (o FKCVW) y un conector MVSTBR (o FKCVR), respectivamente. ¡Una combinación con partes enchufables TMSTBP no es posible!
1845332	MDSTBVA 2,5/ 2-G-5,08	Carcasa de base, Corriente nominal: 10 A, Tensión asignada (III/2): 320 V, N. polos: 2, Paso: 5,08 mm, Color: verde, Montaje: Soldar, ¡El artículo puede alinearse con distintos números de polos! En el caso de una combinación con partes enchufables MVSTB o FKCV, debe utilizarse un conector MVSTBW (o FKCVW) y un conector MVSTBR (o FKCVR), respectivamente. ¡Una combinación con partes enchufables TMSTBP no es posible!
1802430	MDSTBW 2,5/ 2-G-5,08	Carcasa de base, Corriente nominal: 10 A, Tensión asignada (III/2): 320 V, N. polos: 2, Paso: 5,08 mm, Color: verde, Montaje: Soldar, ¡El artículo puede alinearse con distintos números de polos! En el caso de una combinación con partes enchufables MVSTB o FKCV, debe utilizarse un conector MVSTBW (o FKCVW) y un conector MVSTBR (o FKCVR), respectivamente. ¡Una combinación con partes enchufables TMSTBP no es posible!
1770711	MSTB 2,5/ 2-G-5,08-LA	Carcasa de base, Corriente nominal: 12 A, Tensión asignada (III/2): 320 V, N. polos: 2, Paso: 5,08 mm, Color: verde, Montaje: Soldar
1757242	MSTBA 2,5/ 2-G-5,08	Carcasa de base, Corriente nominal: 12 A, Tensión asignada (III/2): 320 V, N. polos: 2, Paso: 5,08 mm, Color: verde, Montaje: Soldar
1770944	MSTBA 2,5/ 2-G-5,08-LA	Carcasa de base, Corriente nominal: 12 A, Tensión asignada (III/2): 320 V, N. polos: 2, Paso: 5,08 mm, Color: verde, Montaje: Soldar
1788729	MSTBVK 2,5/ 2-G-5,08	Parte enchufable, Corriente nominal: 12 A, Tensión asignada (III/2): 320 V, N. polos: 2, Paso: 5,08 mm, Técnica de conexión: Conexión por tornillo, Color: verde, Montaje: Carril
1788538	MVSTBU 2,5/ 2-GB-5,08	Parte enchufable, Corriente nominal: 12 A, Tensión asignada (III/2): 320 V, N. polos: 2, Paso: 5,08 mm, Técnica de conexión: Conexión por tornillo, Color: verde, Montaje: Montaje directo
1769463	SMSTB 2,5/ 2-G-5,08	Carcasa de base, Corriente nominal: 12 A, Tensión asignada (III/2): 320 V, N. polos: 2, Paso: 5,08 mm, Color: verde, Montaje: Soldar
1767371	SMSTBA 2,5/ 2-G-5,08	Carcasa de base, Corriente nominal: 12 A, Tensión asignada (III/2): 320 V, N. polos: 2, Paso: 5,08 mm, Color: verde, Montaje: Soldar
3002076	UK 3-MVSTB-5,08	Borne de carril de paso, Corriente nominal: 12 A, Tensión nominal: 250 V, Sección: 0,2 mm ² - 4 mm ² , AWG: 24 - 12, Tipo de montaje: NS 32, NS 35/15, NS 35/7,5, Paso: 5,08 mm, Anchura: 5,1, Color: gris

3002102	UK 3-MVSTB-5,08-LA 24RD	Borne de carril de paso, Corriente nominal: 12 A, Tensión nominal: 250 V, Sección: 0,2 mm ² - 4 mm ² , AWG: 24 - 12, Tipo de montaje: NS 32, NS 35/15, NS 35/7,5, Paso: 5,08 mm, Anchura: 5,08, Color: gris
3002063	UK 3-MVSTB-5,08/EK	Borne de carril de paso, Corriente nominal: 12 A, Tensión nominal: 250 V, Sección: 0,2 mm ² - 4 mm ² , AWG: 24 - 12, Tipo de montaje: NS 35/7,5, NS 35/15, NS 32, Paso: 5,08 mm, Anchura: 5,1, Color: azul
3002131	UK 3D-MSTBV-5,08	Borne de carril de paso, Tipo de conexión: Conexión especial y mixta, Conexión por tornillo, Sección: 0,2 mm ² - 4 mm ² , AWG 24 - 12, Anchura: 5,08 mm, Color: gris, Tipo de montaje: NS 32, NS 35/15, NS 35/7,5
3002144	UK 3D-MSTBV-5,08-LA 24RD	Borne de carril de paso, Tipo de conexión: Conexión por tornillo, Conexión por tornillo, N° de polos: 1, Sección: 0,2 mm ² - 4 mm ² , AWG 24 - 12, Anchura: 5,1 mm, Color: gris, Tipo de montaje: NS 32, NS 35/15, NS 35/7,5
3002173	UK 3D-MSTBV-5,08/EK	Borne de carril de paso, Tipo de conexión: Conexión por tornillo, Conexión por tornillo, Sección: 0,2 mm ² - 4 mm ² , AWG 24 - 12, Anchura: 5,1 mm, Color: azul, Tipo de montaje: NS 32, NS 35/15, NS 35/7,5
1788114	UMSTBVK 2,5/ 2-G-5,08	Parte enchufable, Corriente nominal: 12 A, Tensión asignada (III/2): 320 V, N. polos: 2, Paso: 5,08 mm, Técnica de conexión: Conexión por tornillo, Color: verde, Montaje: Carril
1873016	ZFKK 1,5-MSTBV-5,08	Borne de carril de paso, Tipo de conexión: Conexión especial y mixta, Salida para conector MSTB, Sección: 0,2 mm ² - 2,5 mm ² , Anchura: 5,1 mm, Color: gris

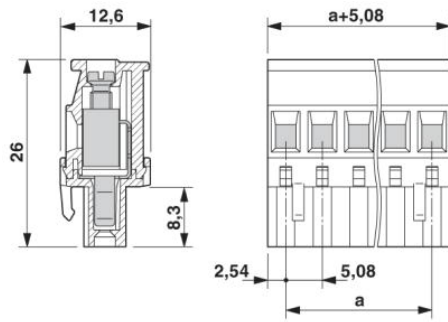
Dibujos

Diagrama



Tipo: MVSTBR 2,5/...-ST(5,08) con MSTBA 2,5/...-G(-5,08)

Esquema de dimensiones



Dirección

PHOENIX CONTACT, S.A.
Parque Tecnológico de Asturias, parcelas 16-17
E-33428 Llanera (Asturias), Spain
Tel. +34 985 791 636
Fax +34 985 985 559
<http://www.phoenixcontact.es>



© 2011 Phoenix Contact
Reservado el derecho a efectuar modificaciones técnicas