

cebekit



Kit moto que funciona con agua salada C-7107

Esta moto funciona con agua salada, como pila de combustible. Está diseñada con brazos y piernas oscilantes, para dar la máxima emoción : grandes tramos rectos, dando vueltas sin parar y con giros agresivos. Os asombrará la simplicidad y eficacia de esta moto . Una vez activada con la mezcla de agua salada, la moto puede estar unas tres horas funcionando de forma continua .

Este kit es medioambientalmente seguro, limpio y libre de toxicidad. Esta es la primera moto alimentada por agua salada. Con sólo unas pocas gotas de agua salada, descubrimos la magia de esta nueva energía limpia .

Herramientas necesarias



Vaso



Sal



Palillo






Alicante







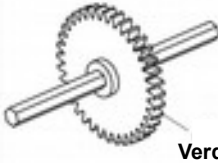


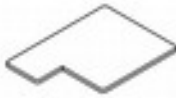

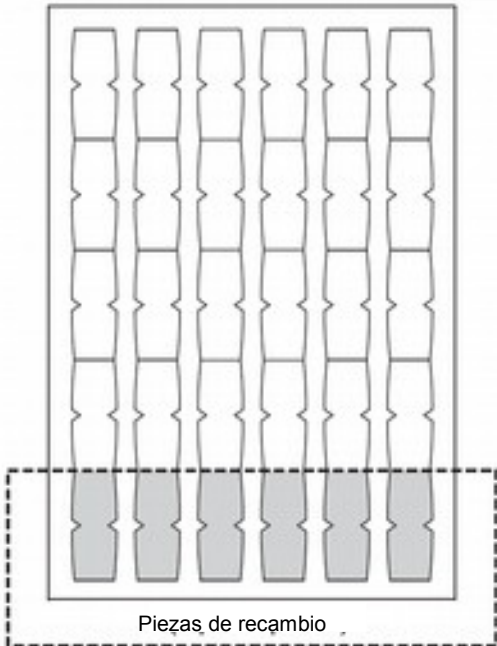
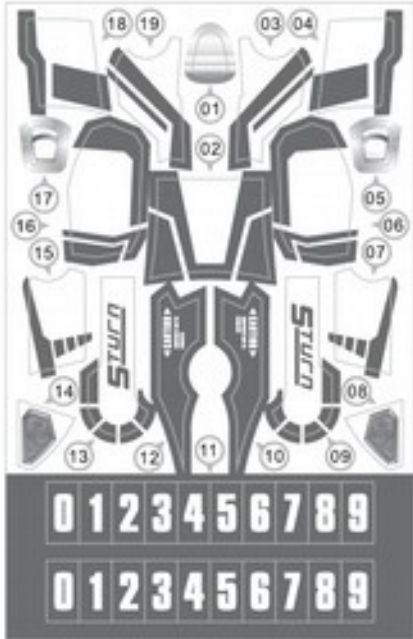
Destornillador

Lista de piezas mecánicas

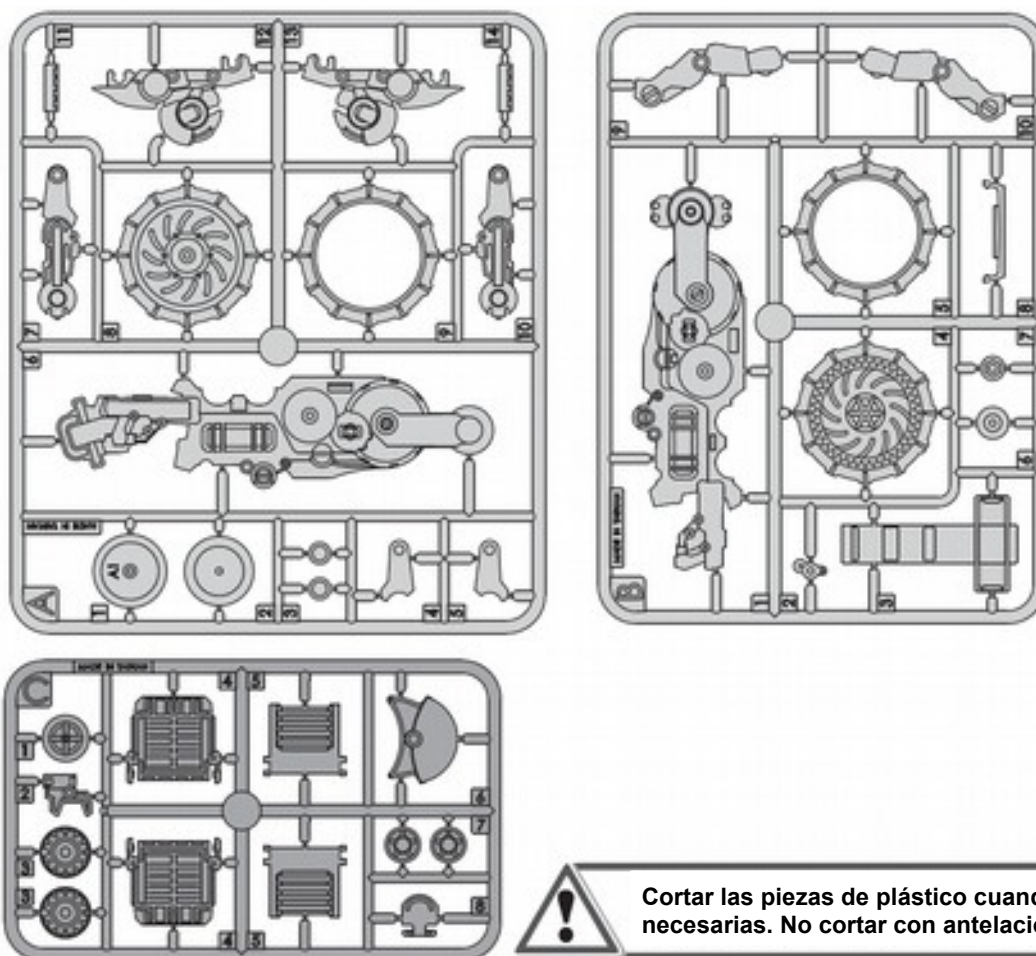
P1	Motor con conectores	P2	Conectores	P3	Piñon (Amarillo)
	QTY		QTY		QTY
	1		1		1



No conecte los cables de la red eléctrica.
El producto contiene bordes funcionales y puntas afiladas.

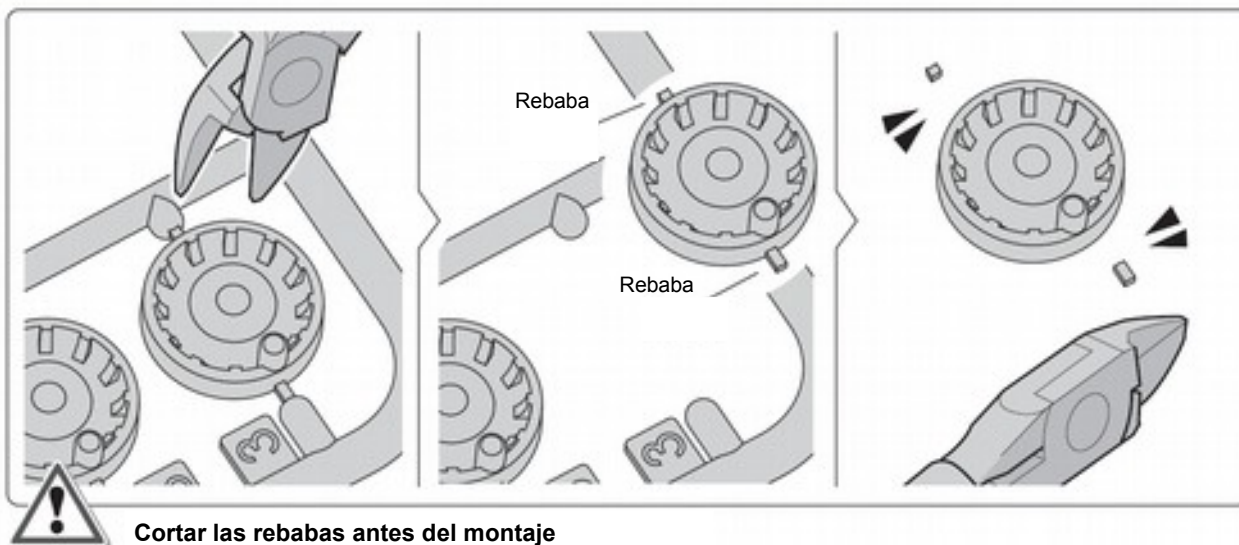
P4 Engranaje (Azul)  QTY 1	P5 Engranaje (Naranja)  QTY 3	P6 Eje redondo  QTY 5
P7 Eje exagonal  QTY 1	P8 Engranaje con eje  Verde QTY 1	P9 Cátodo de aire (Negro)  QTY 2
P10 Tela de fieltro  QTY 2 (Piezas de recambio: 2 u.)	P11 Hoja de magnesio  QTY 2 (Piezas de recambio: 4 u.)	P12 Cuentagotas plástico  QTY 1
P13 Espanja  Piezas de recambio QTY 1	P14 Pegatina  QTY 1	

Piezas de plástico



 Cortar las piezas de plástico cuando sean necesarias. No cortar con antelación

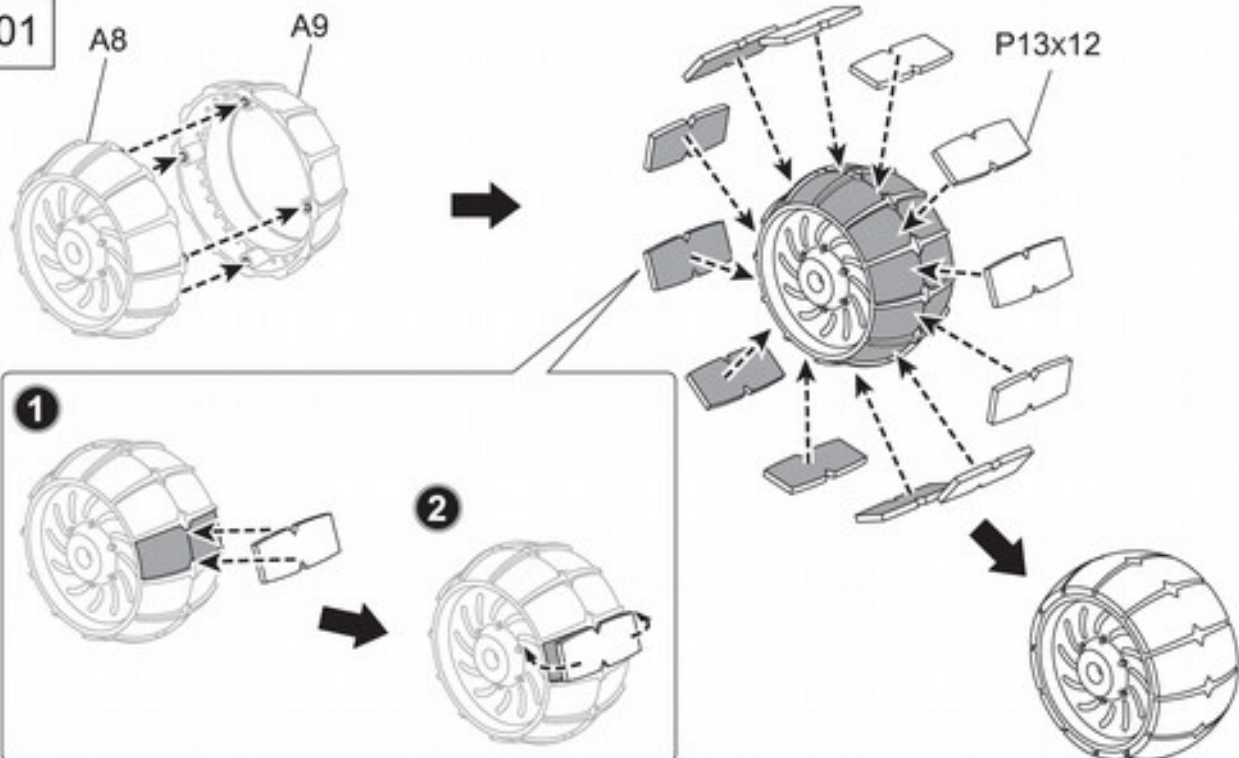
Consejos



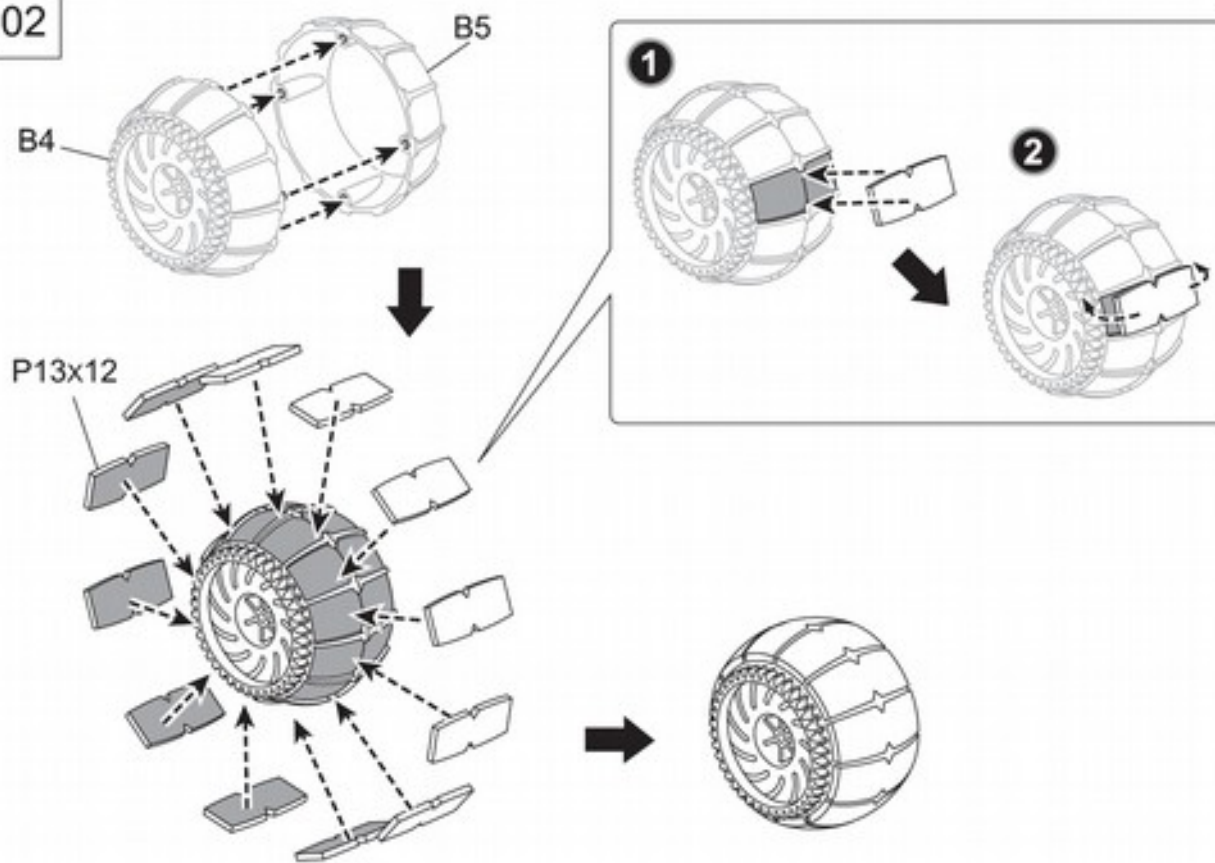
 Cortar las rebabas antes del montaje

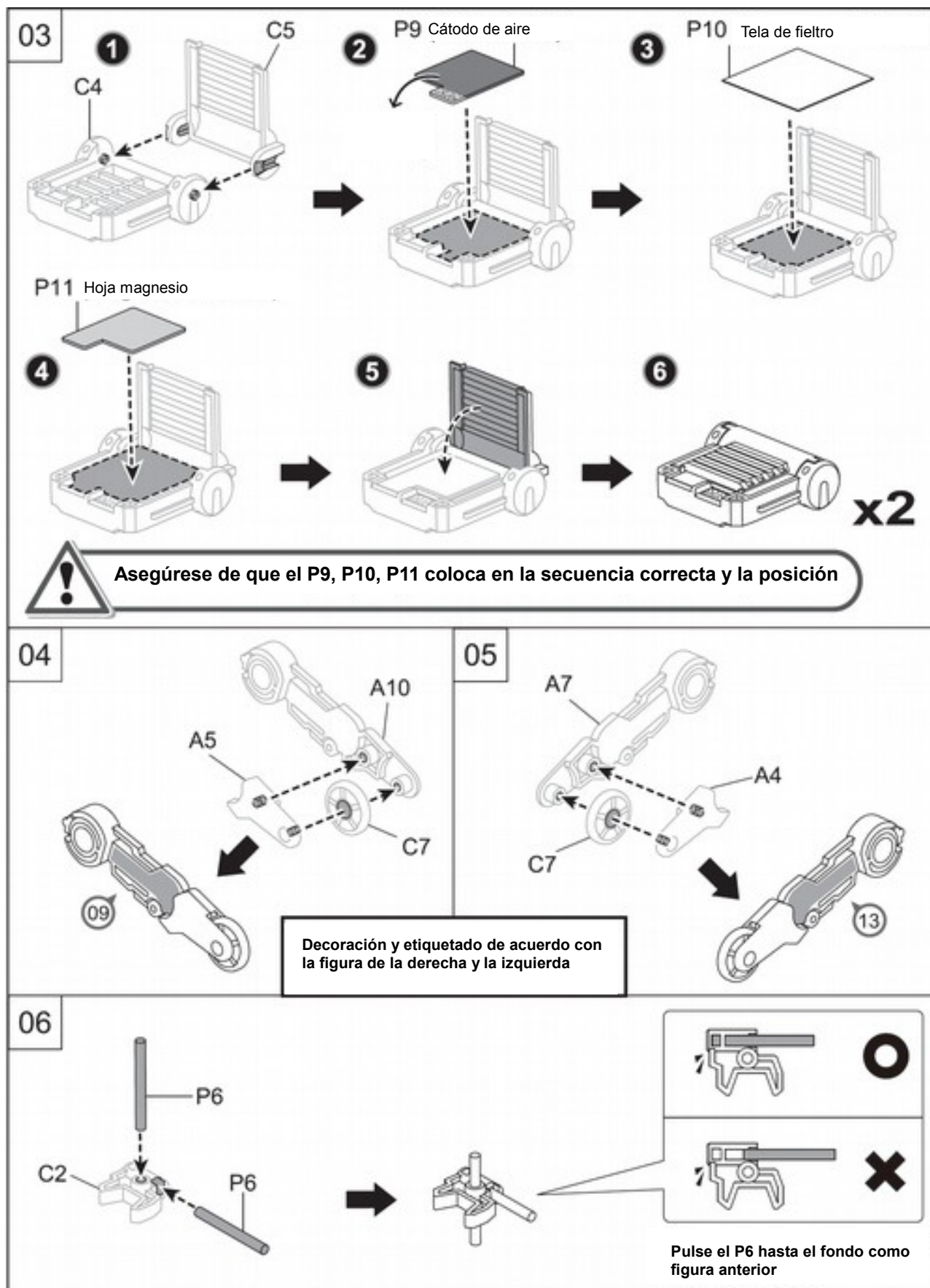
Montaje mecánico

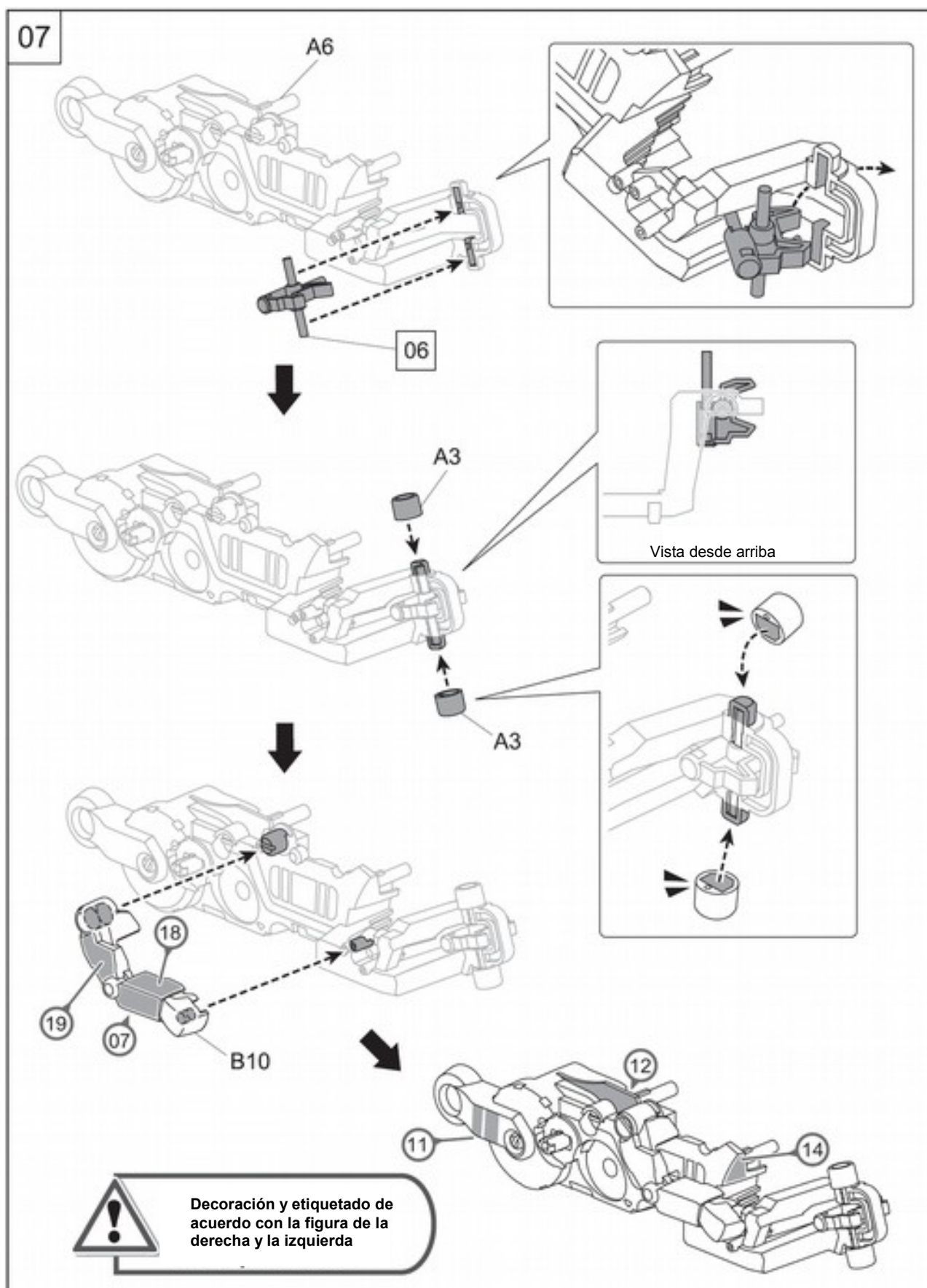
01

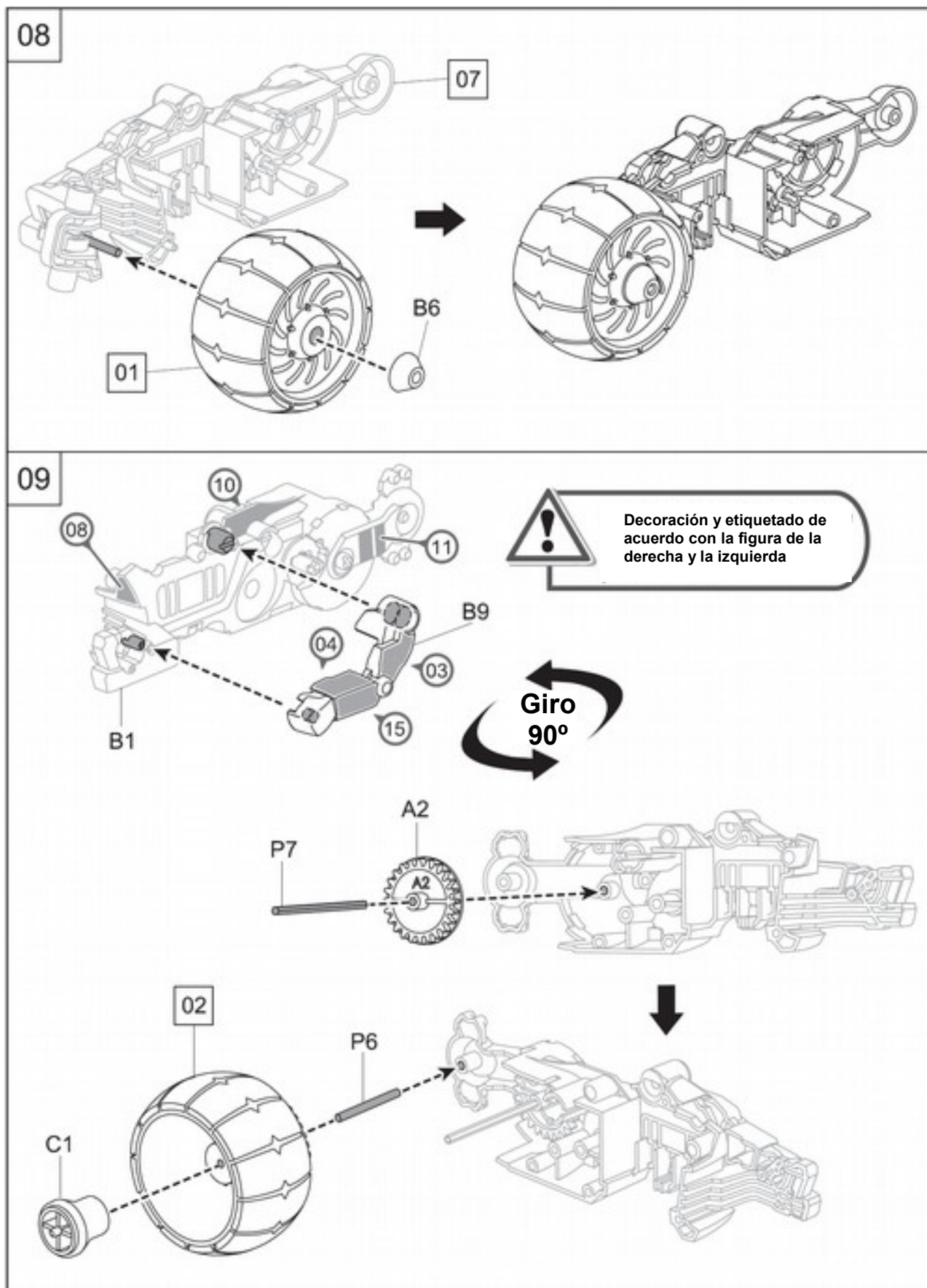


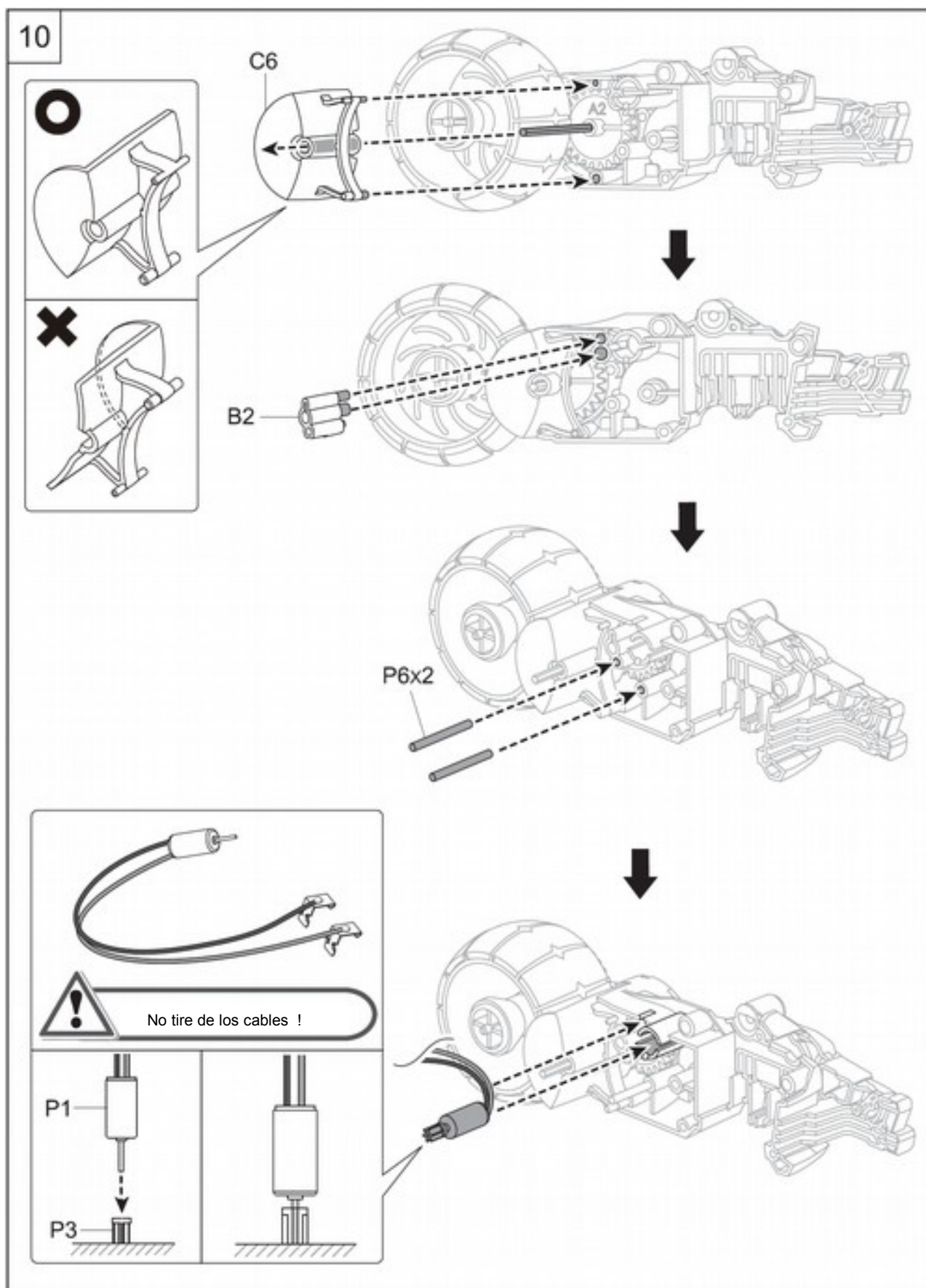
02

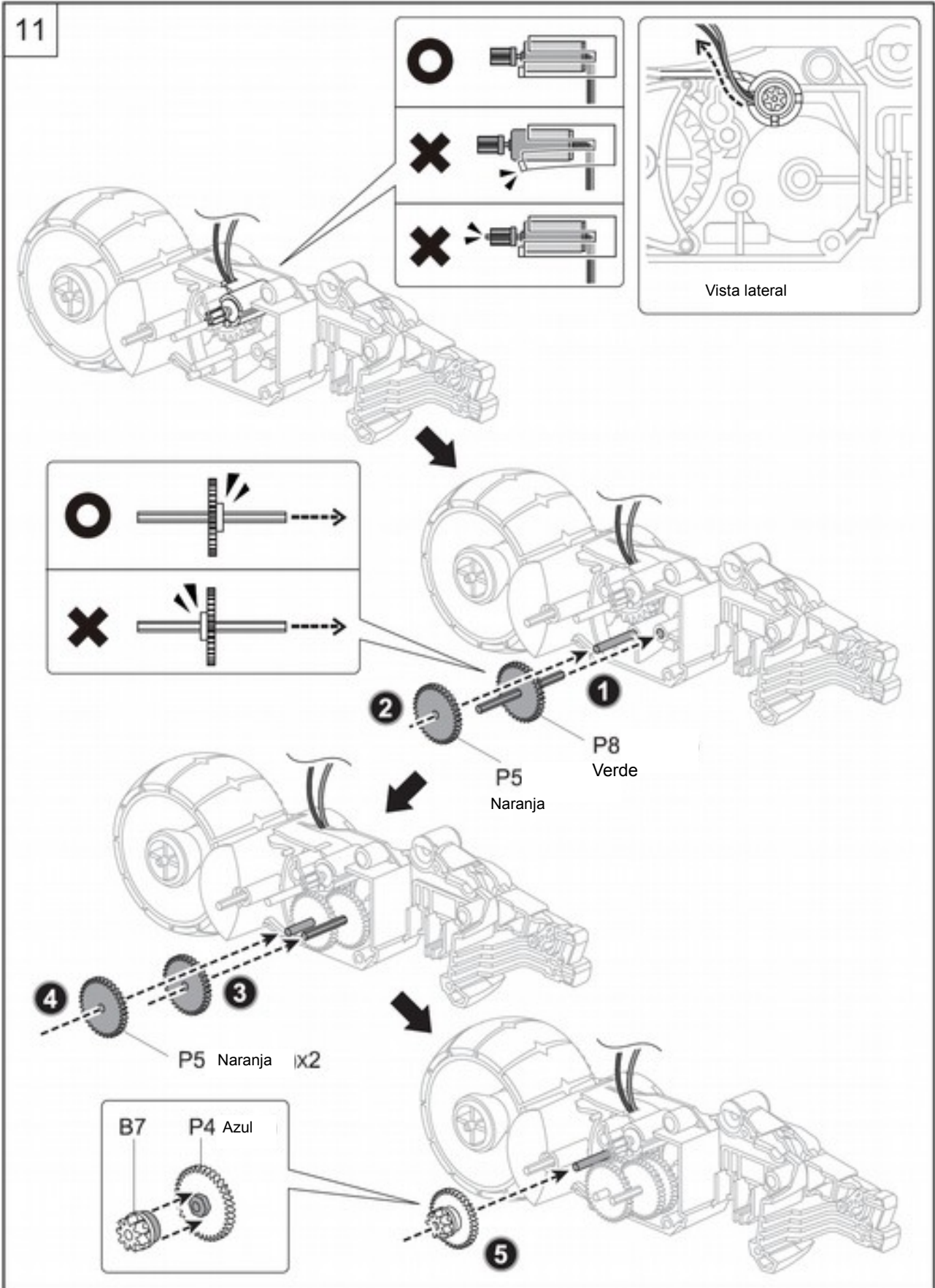


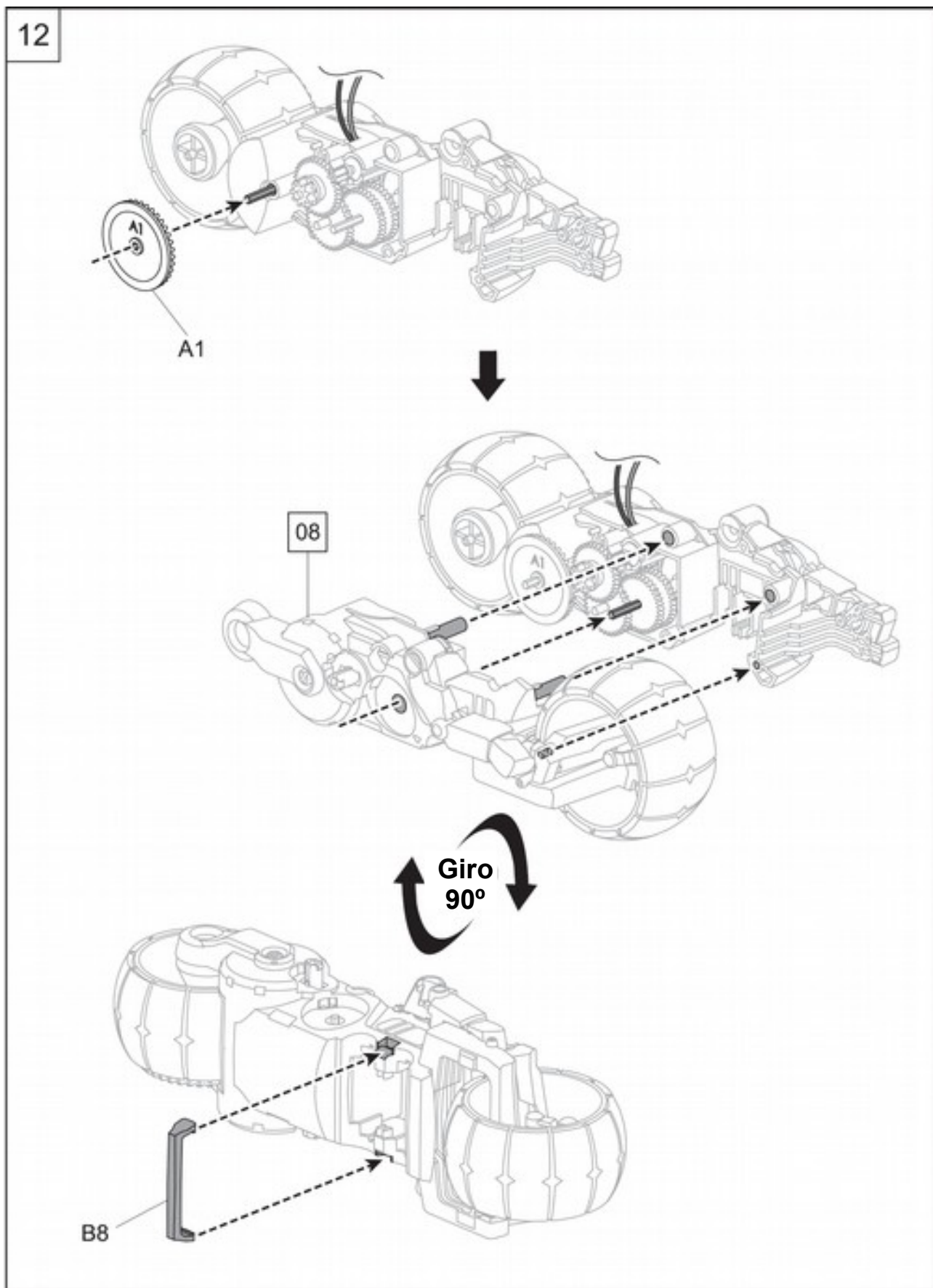




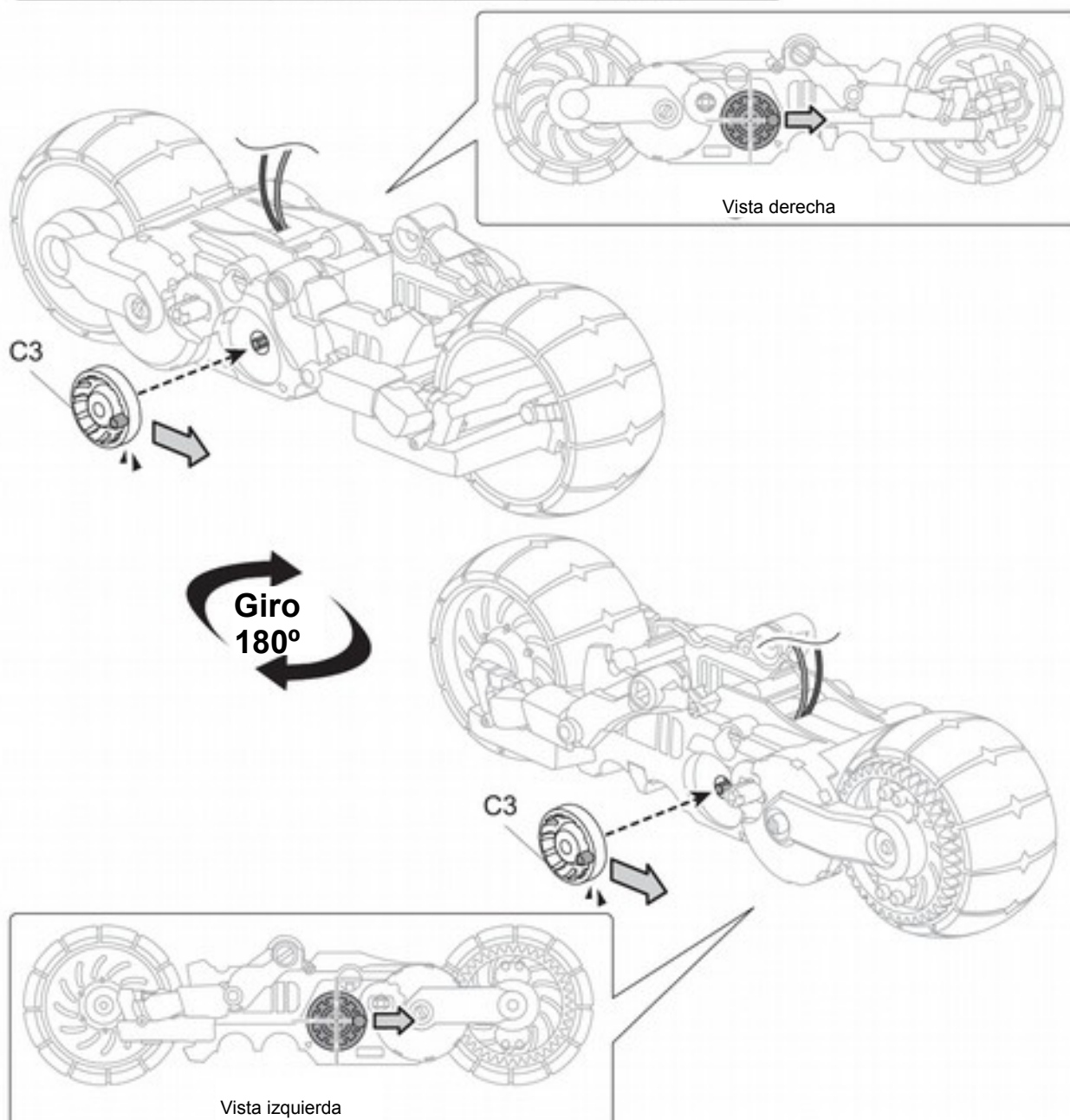
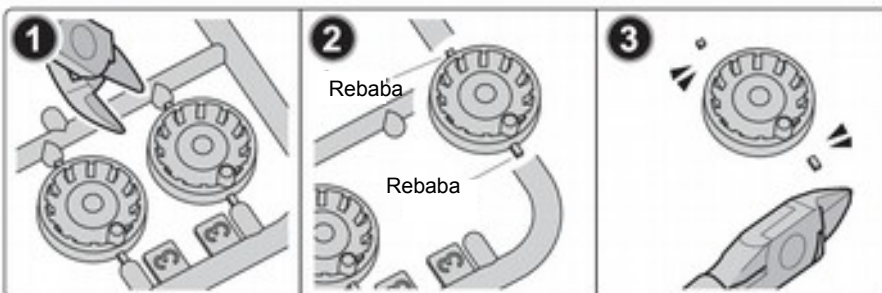


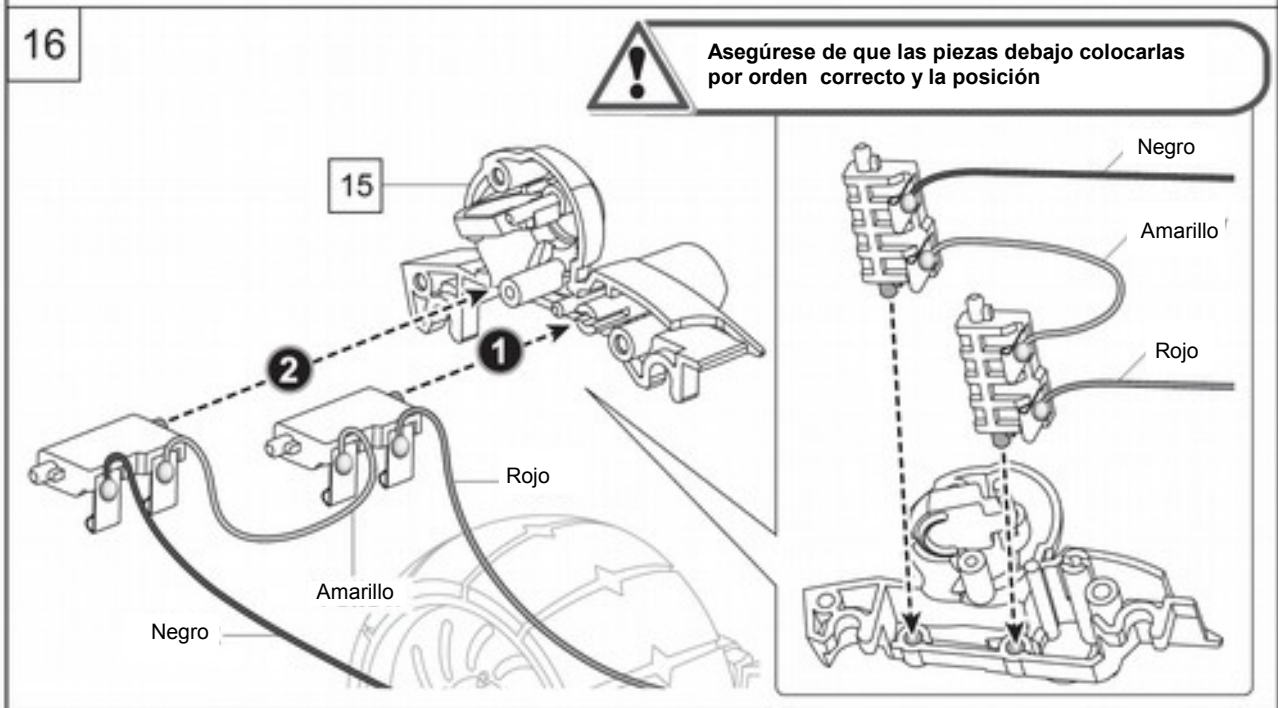
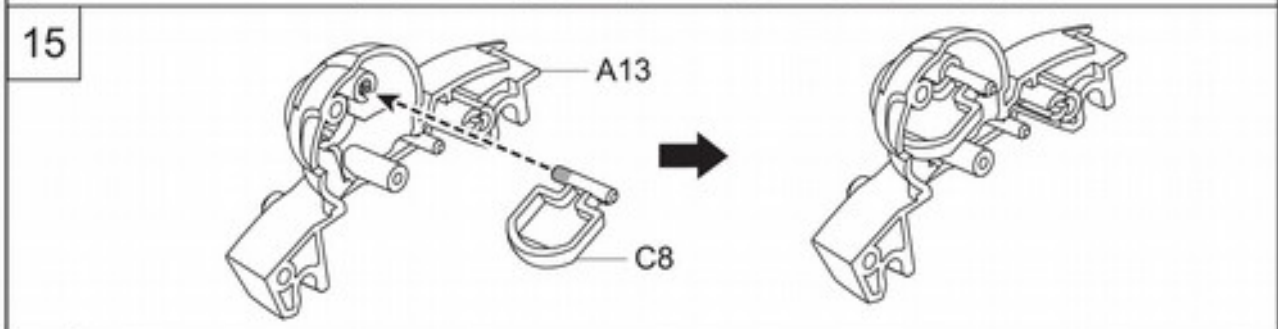
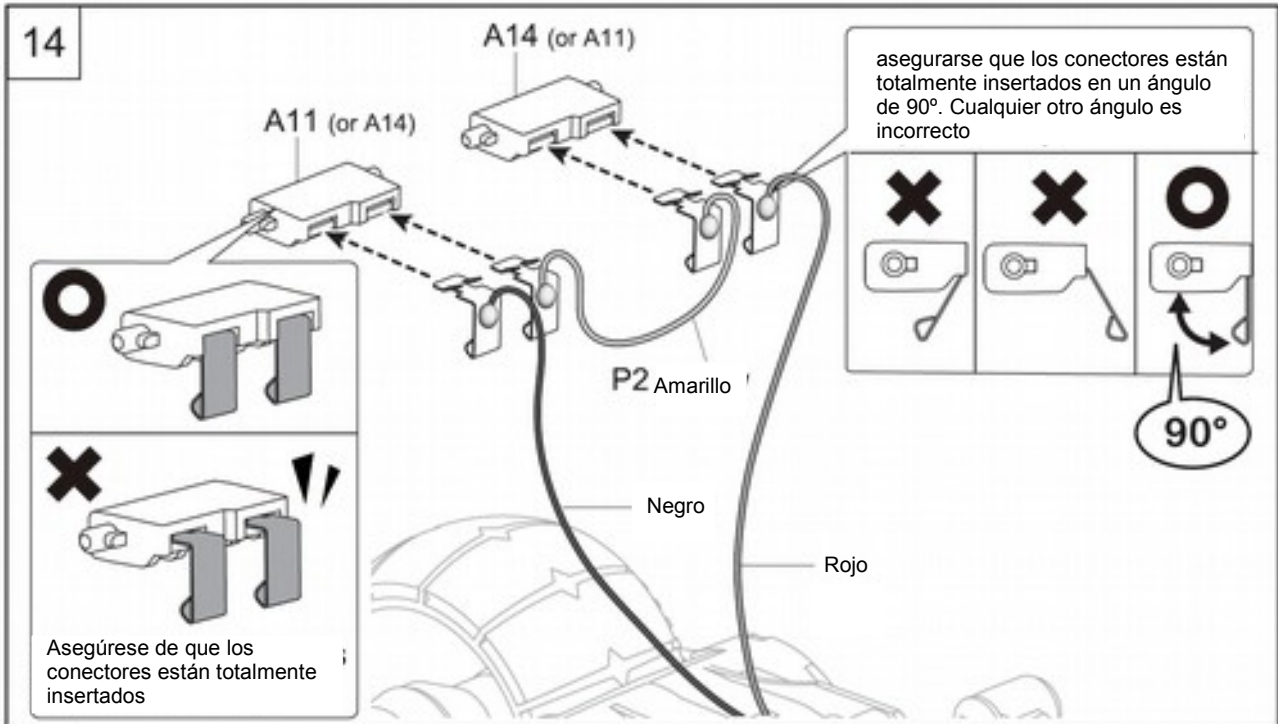




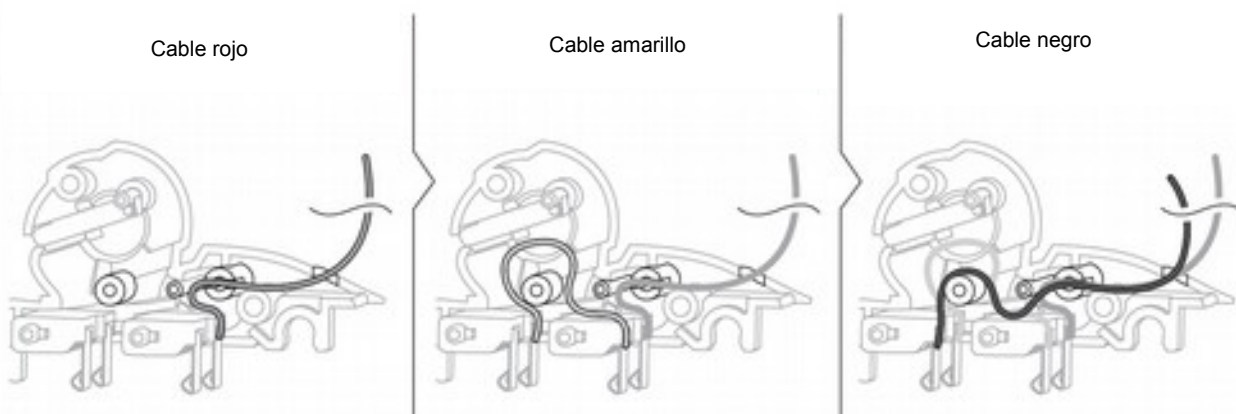


13

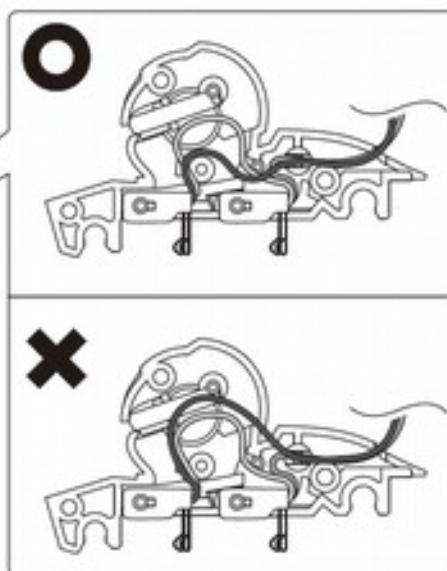
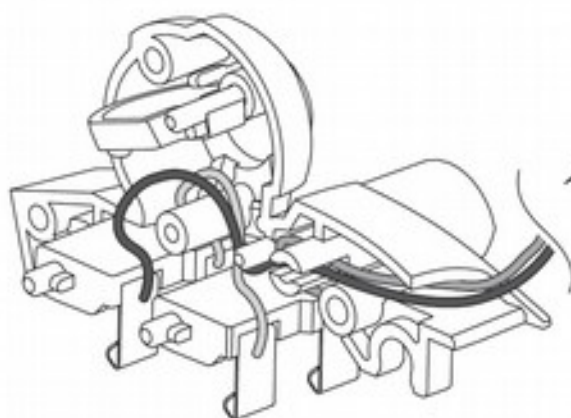
**Cortar las rebabas de C3 antes del montaje**



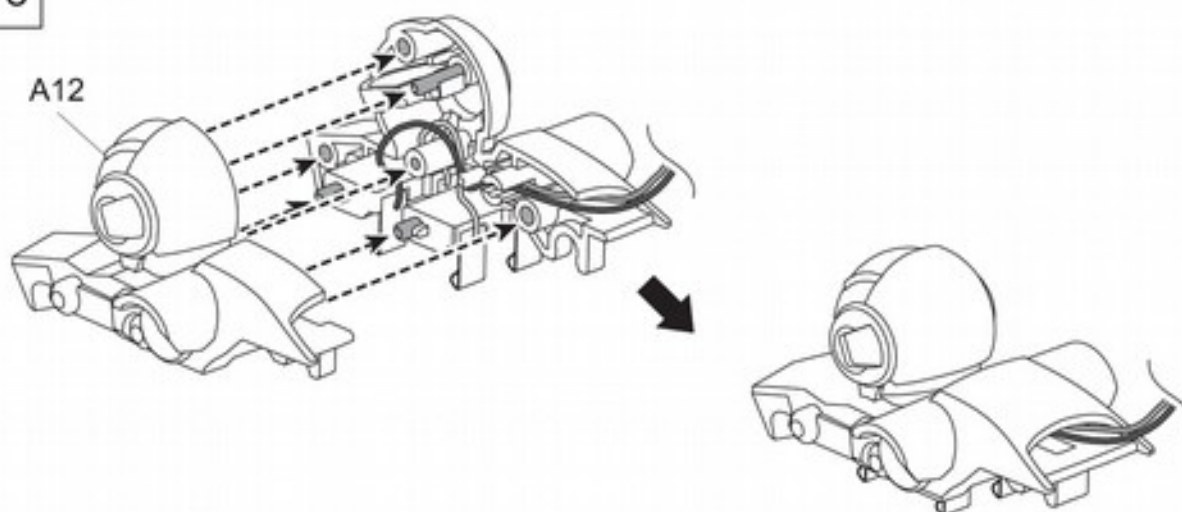
Colocación de los cables de la siguiente forma

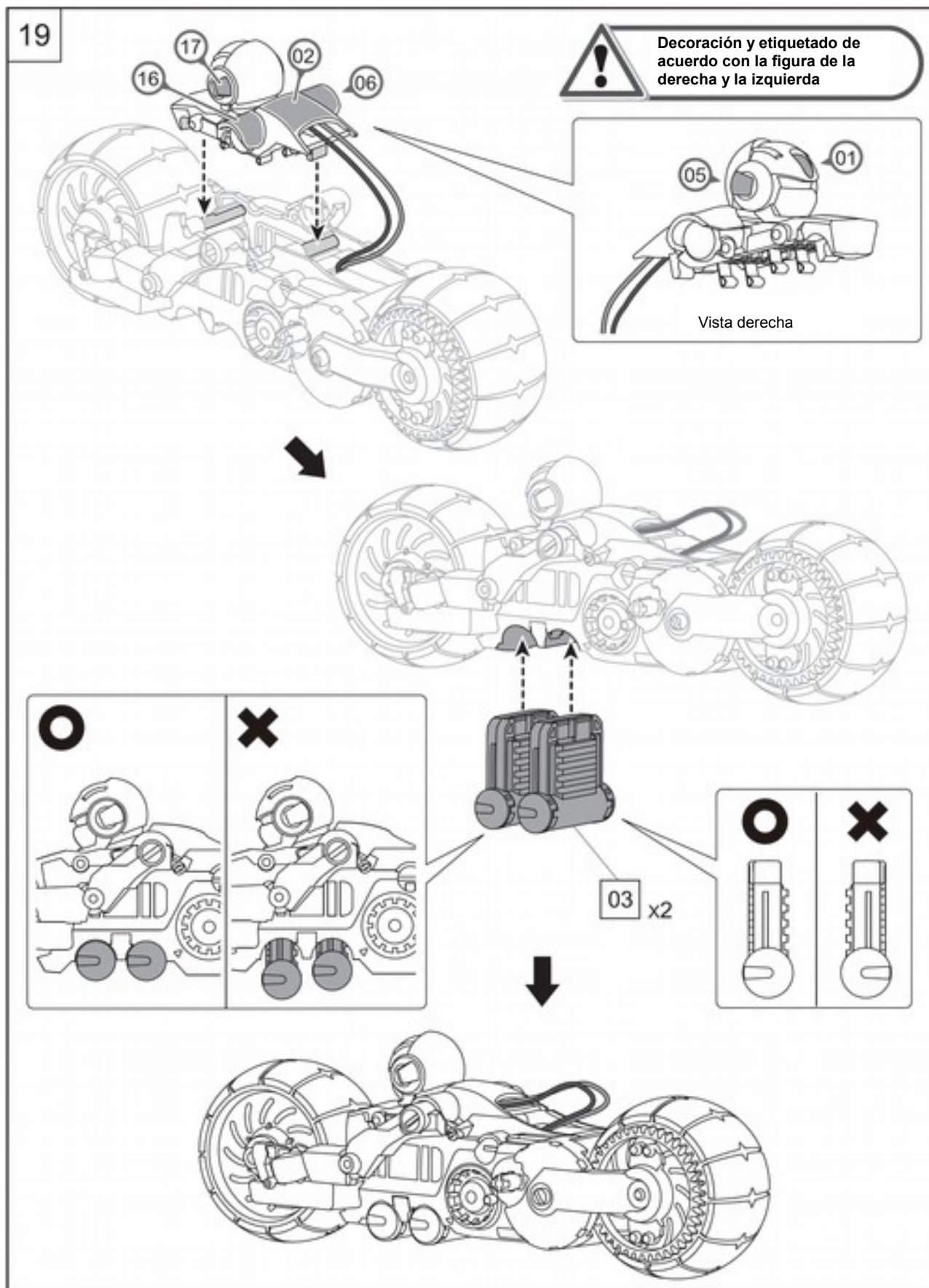


17



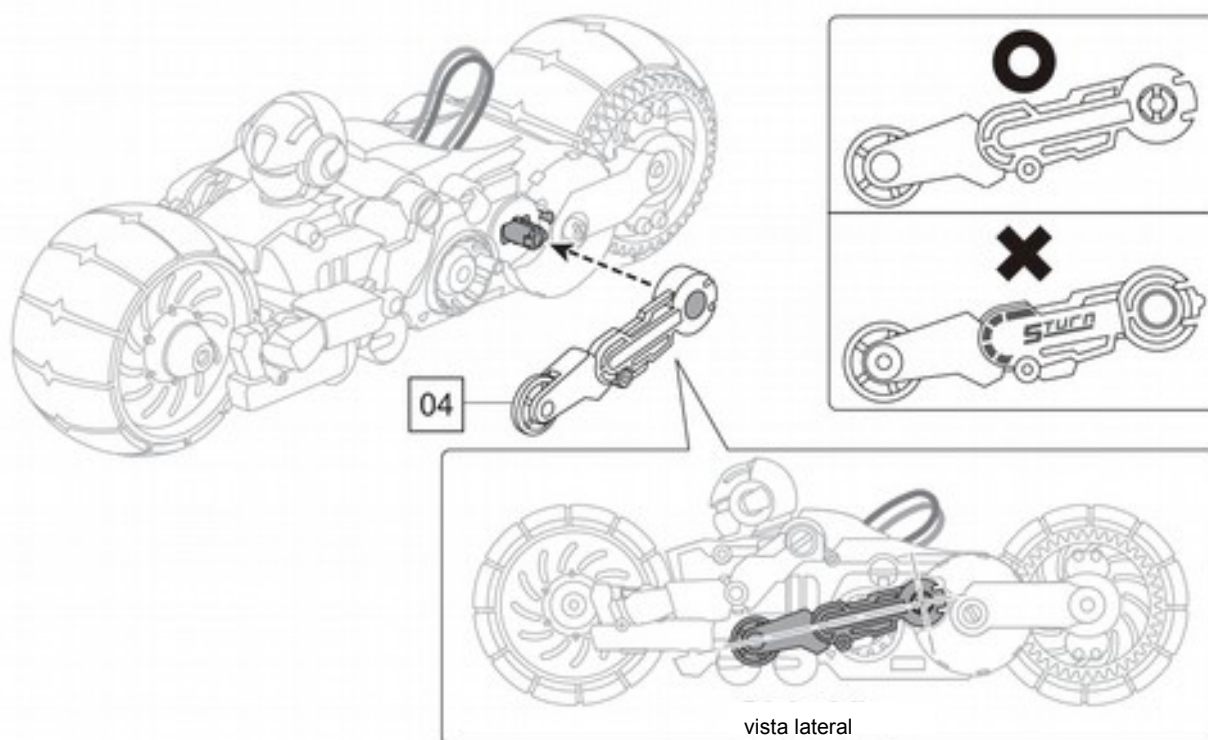
18





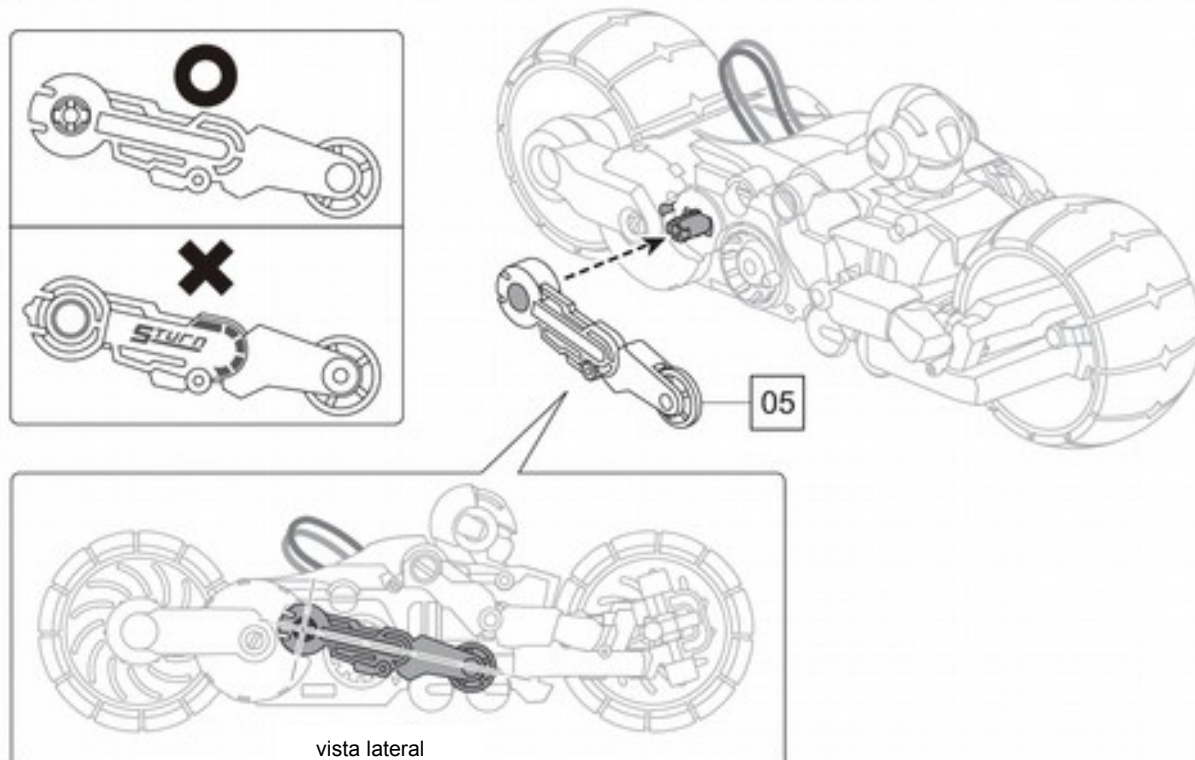
20

Montaje lateral izquierdo

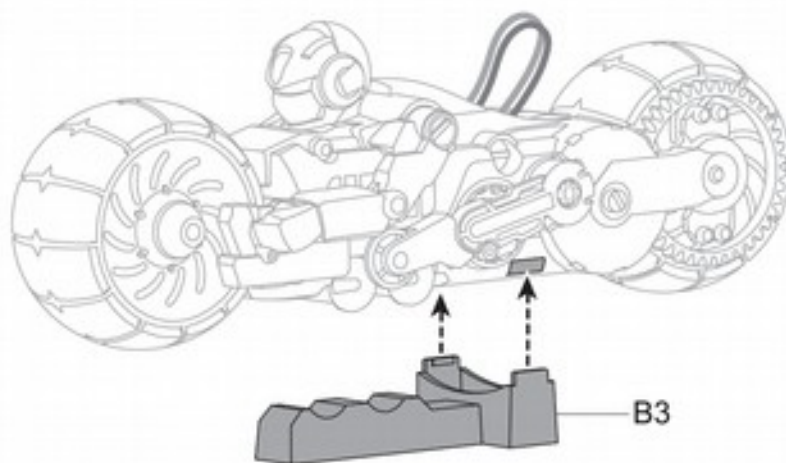


21

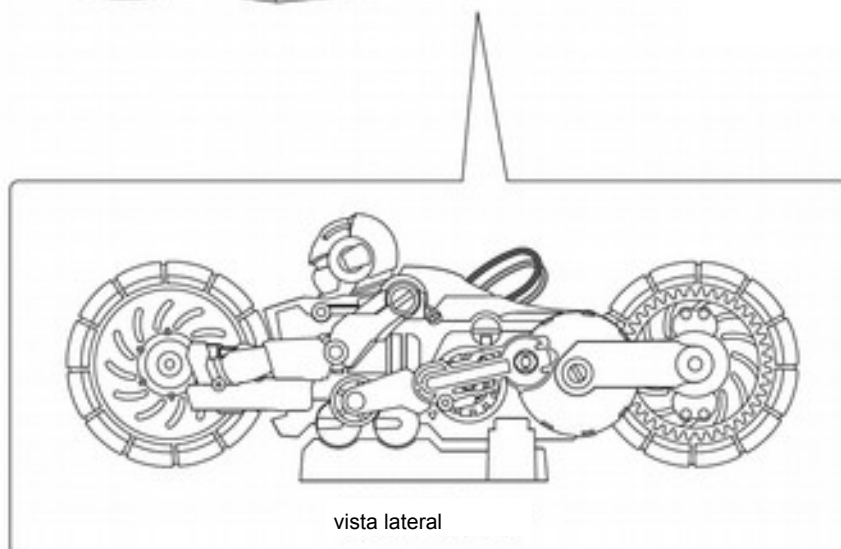
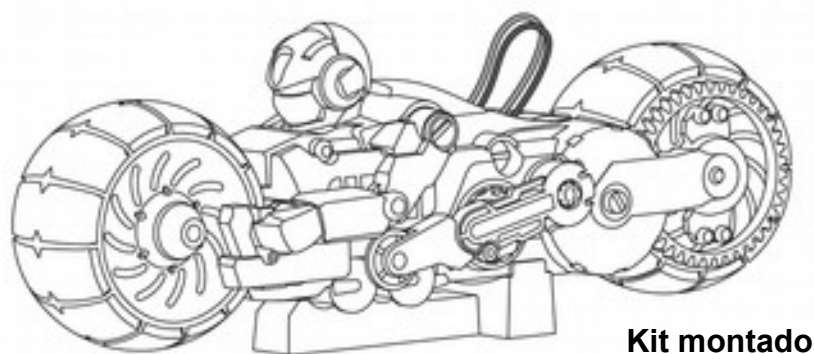
Montaje lateral derecha



22



Soporte B3 para aparcar la motocicleta.



vista lateral

Cómo funciona

- El tiempo de funcionamiento es de unos 20 minutos, después la motocicleta comenzará a ir más lenta o detenerse. Deberá añadir unas gotas más de agua salada para empezar de nuevo (como en la figura 3).
- Cada hoja de magnesio puede funcionar hasta 3 horas de forma continuada, entonces se convertirá en fragmentado. Vuelva a colocar una hoja nueva para activar la motocicleta. El kit incluye 4 recargas.
- Todos los materiales utilizados en este kit son ambientalmente seguros y limpios, sin sustancias tóxicas o preocupación de eliminación.



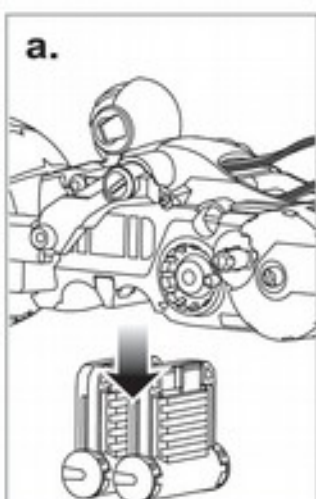
Por favor, preste atención a las instrucciones que indicamos a continuación antes de usarla !

- 1 **Cómo hacer una solución de agua salada :** añadir sal al agua del grifo o agua destilada, a razón de 1 (sal). 5 (agua). Cualquier relación porcentual de 20% a 99% de agua salada es viable, aunque el 20% será el más eficiente.

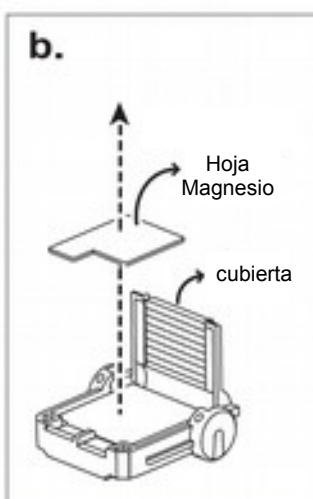


No agregue agua salada fuera de tela de fieltro, como se muestra a continuación.

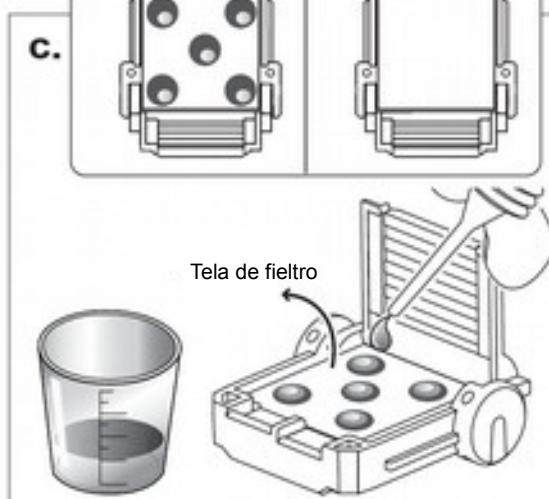
- 2 **Cómo llenar la motocicleta con agua salada**



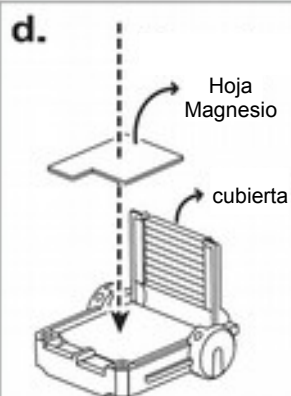
Retire la placa de pila de combustible



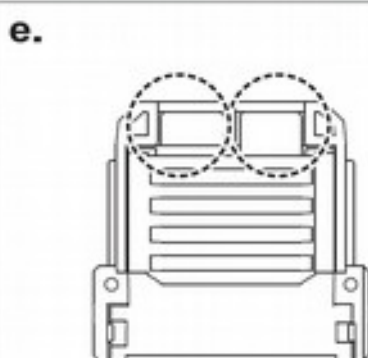
Abra la cubierta y la hoja de magnesio



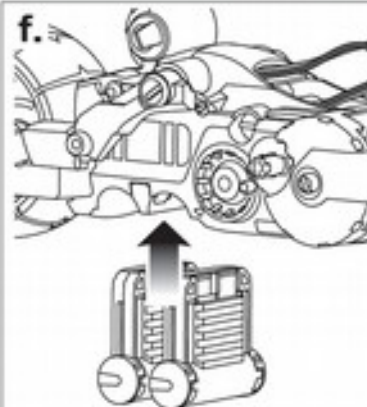
agregar el agua salada en tela de fieltro



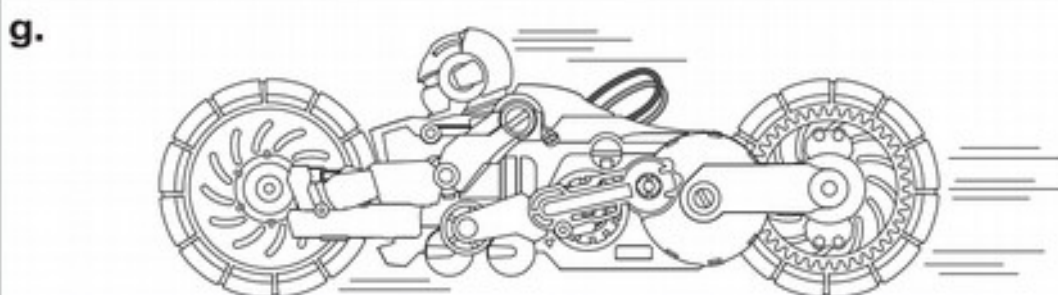
Volver a montar la cubierta y la hoja de magnesio



Asegúrese de que la polaridad del conector seco sin agua salada

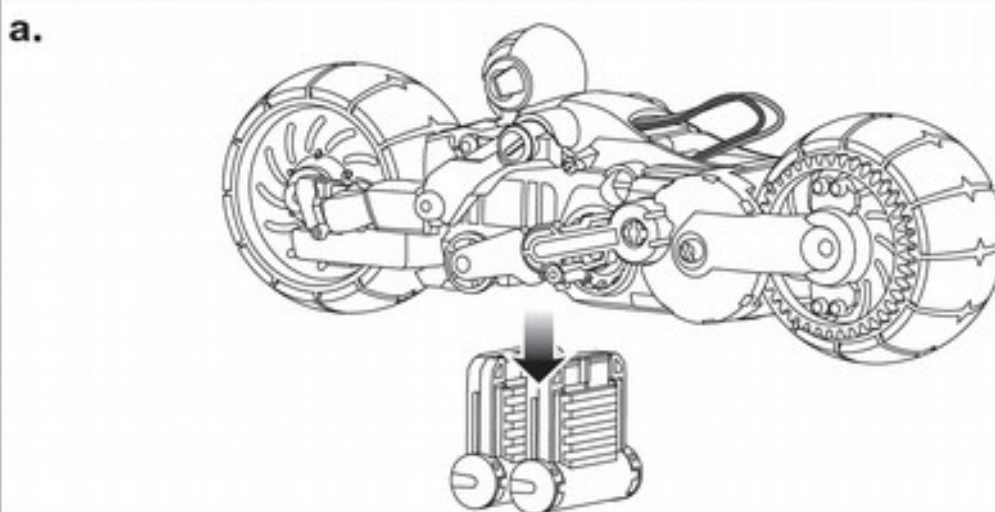


Inserte la placa de células de combustible



Monta tu moto

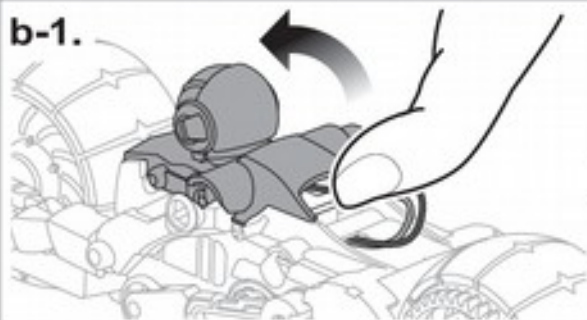
- 3** Cómo rellenar el agua salada. Cuando la motocicleta empieza a ser más lenta o se detiene, aplicar unas gotas de agua salada con el aplicador en la posición como se muestra. 2 c. Rasque el óxido de los conectores de la batería y también la hoja de magnesio por destornillador antes de reutilizarla. Vea a continuación los dibujos :



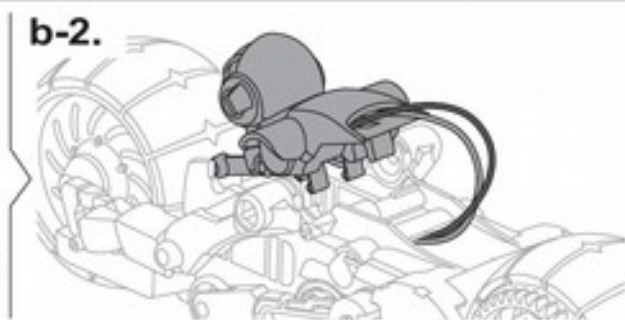
Retire la placa de la célula de combustible de la motocicleta

Realiza los siguientes pasos a la motocicleta

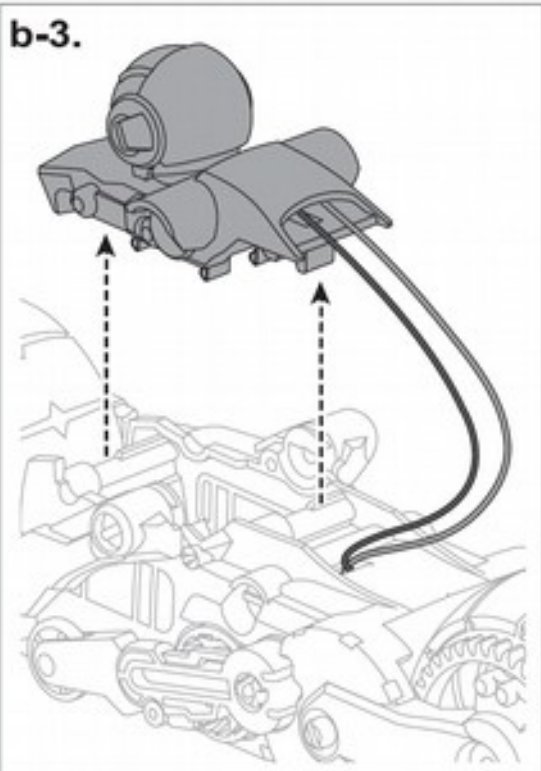
b-1.



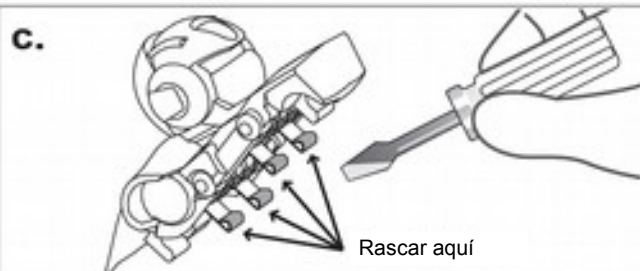
b-2.



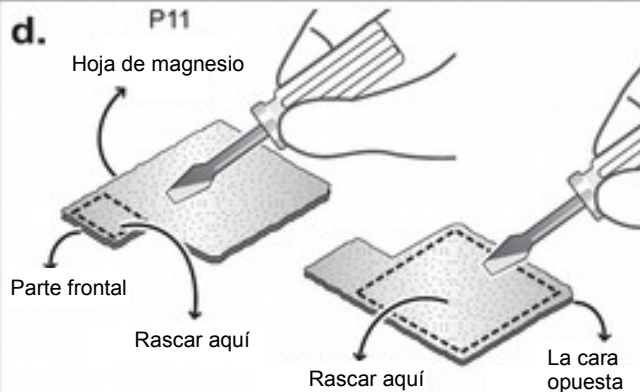
b-3.



c.

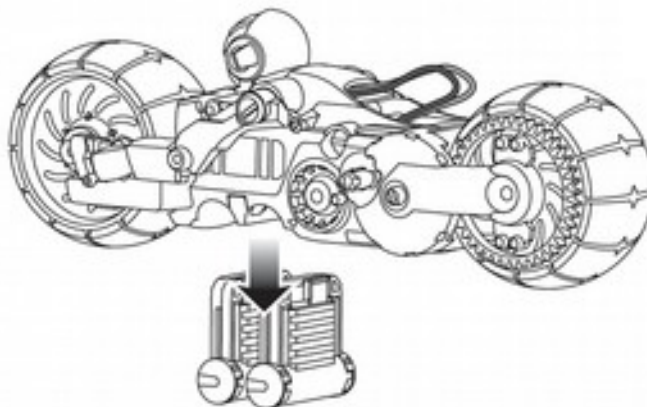


d.



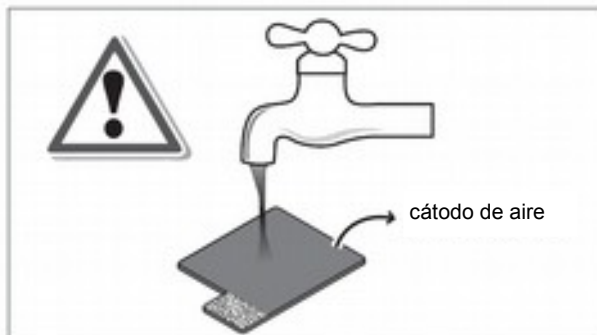
Rasca la oxidación de los conectores de la batería y la hoja de magnesio

- 4** Cómo detener la motocicleta: Retire la placa célula de combustible para detener su motocicleta como se muestra a continuación:

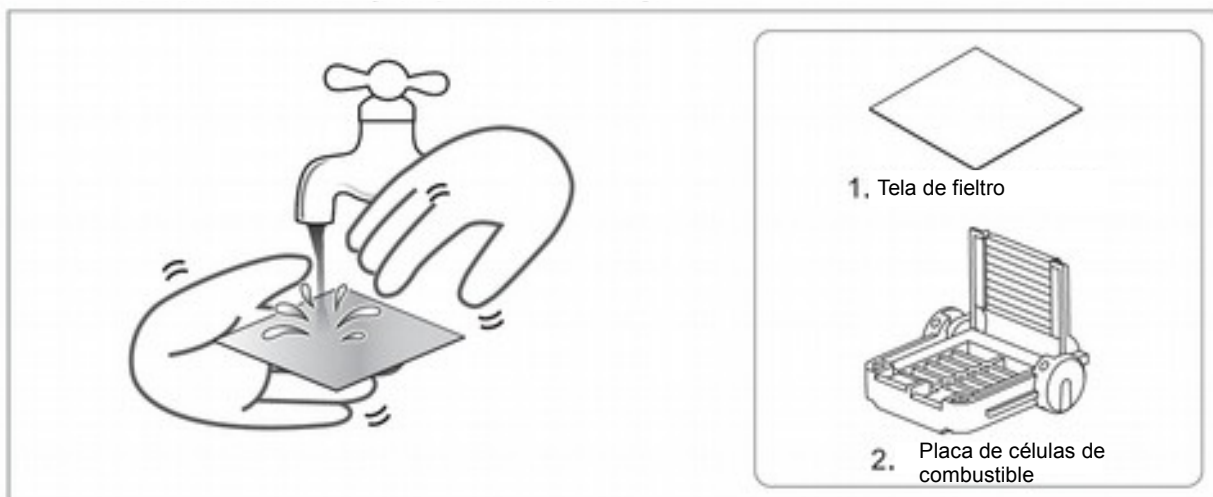


- 5** ¿Cómo mantener la placa de célula de combustible: es necesario limpiar la placa de célula de combustible cada vez que se utiliza

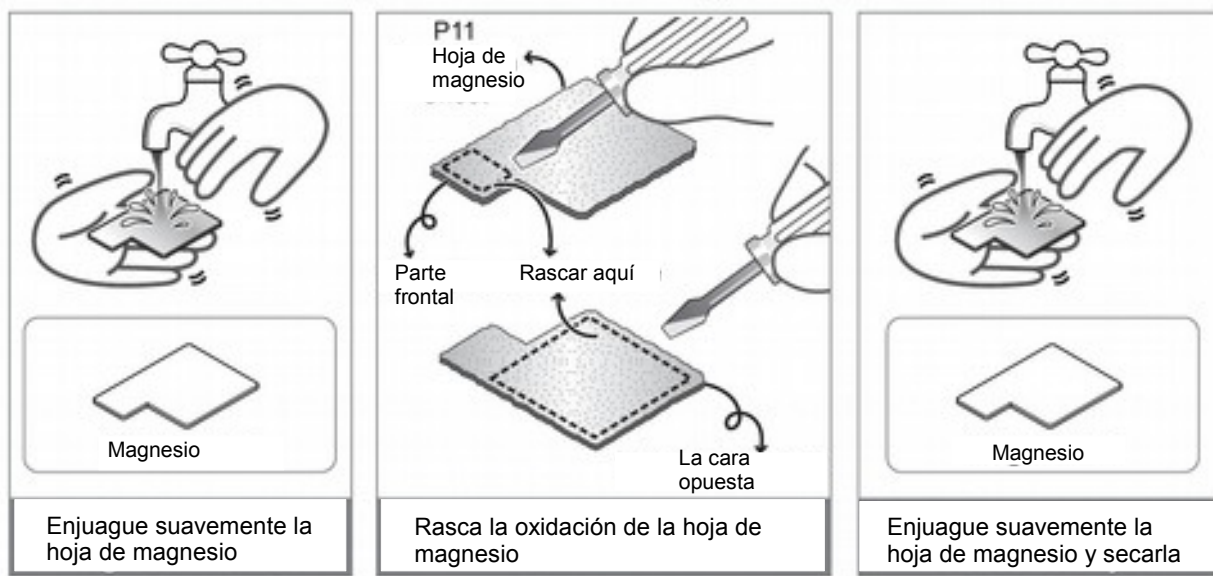
5-1 Enjuague suavemente cátodo de aire bajo el agua del grifo, no ponga desinfectante para manos a la superficie para asegurar la calidad del cátodo de aire.



5-2 Enjuague las piezas que se muestra a continuación y con la mano frote la superficie. Asegúrese de que no hay residuos de sal. Seque todas las partes por separado



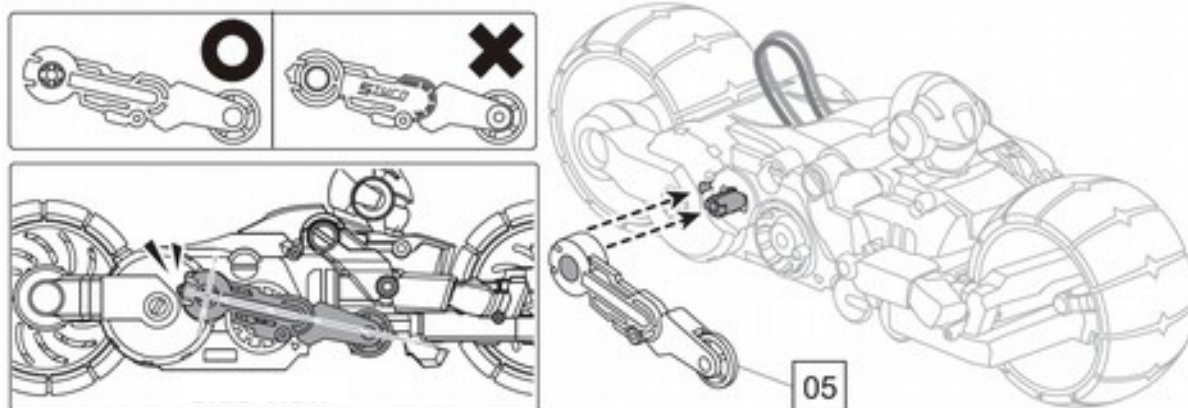
5-3 Enjuague y Raspe el oxidación de la hoja de magnesio, como se muestra a continuación :



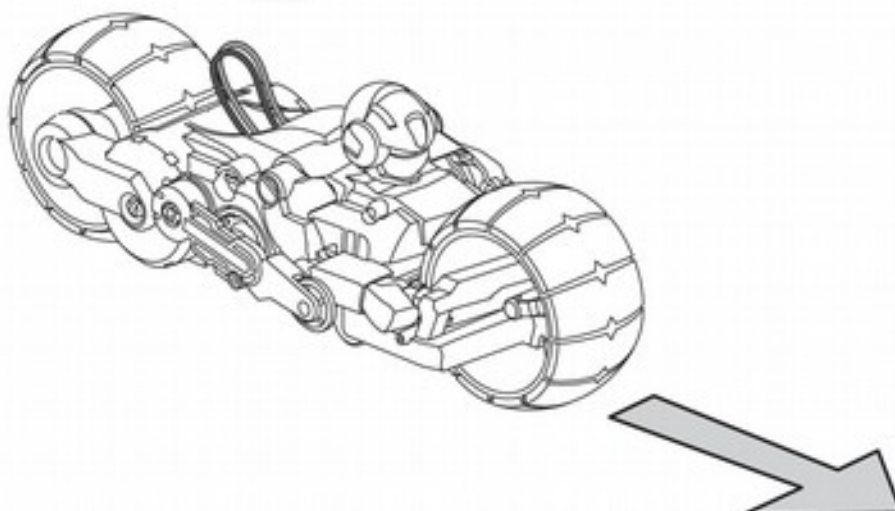
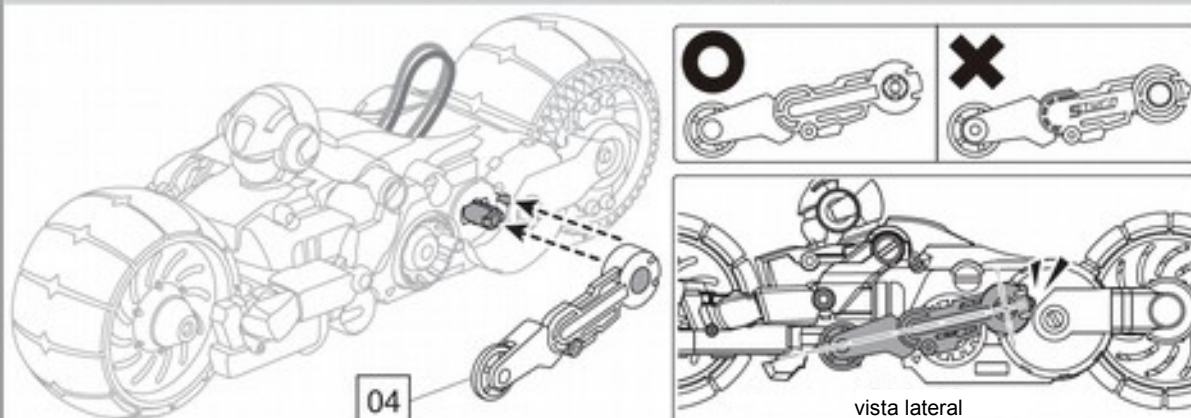
Cómo jugar

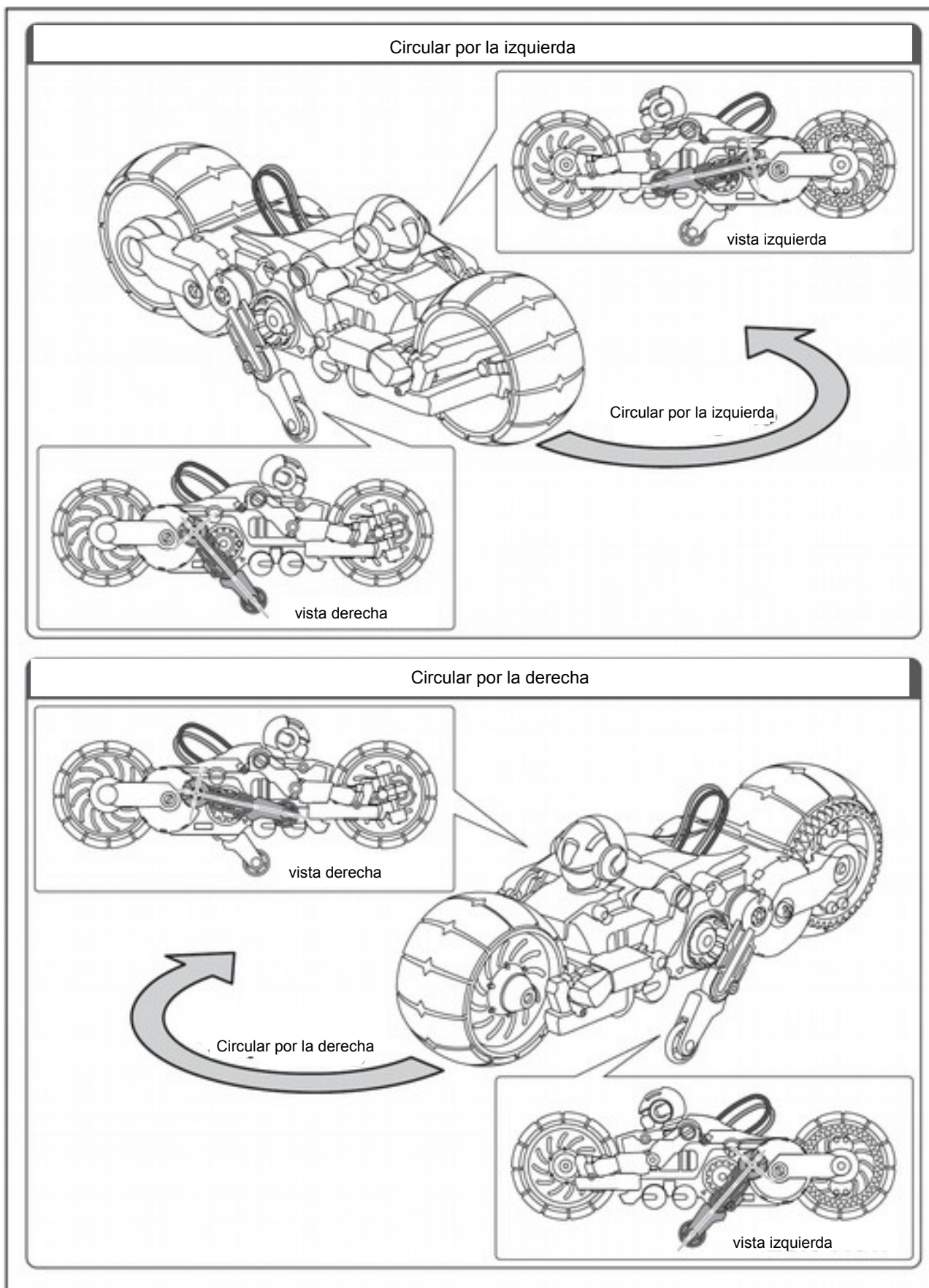
Ejecutar recto

Montaje lado derecha

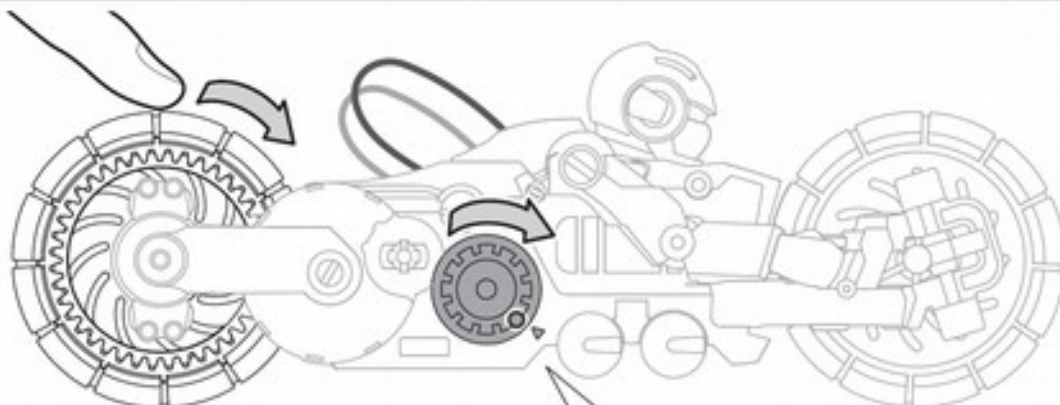


Montaje lado izquierdo



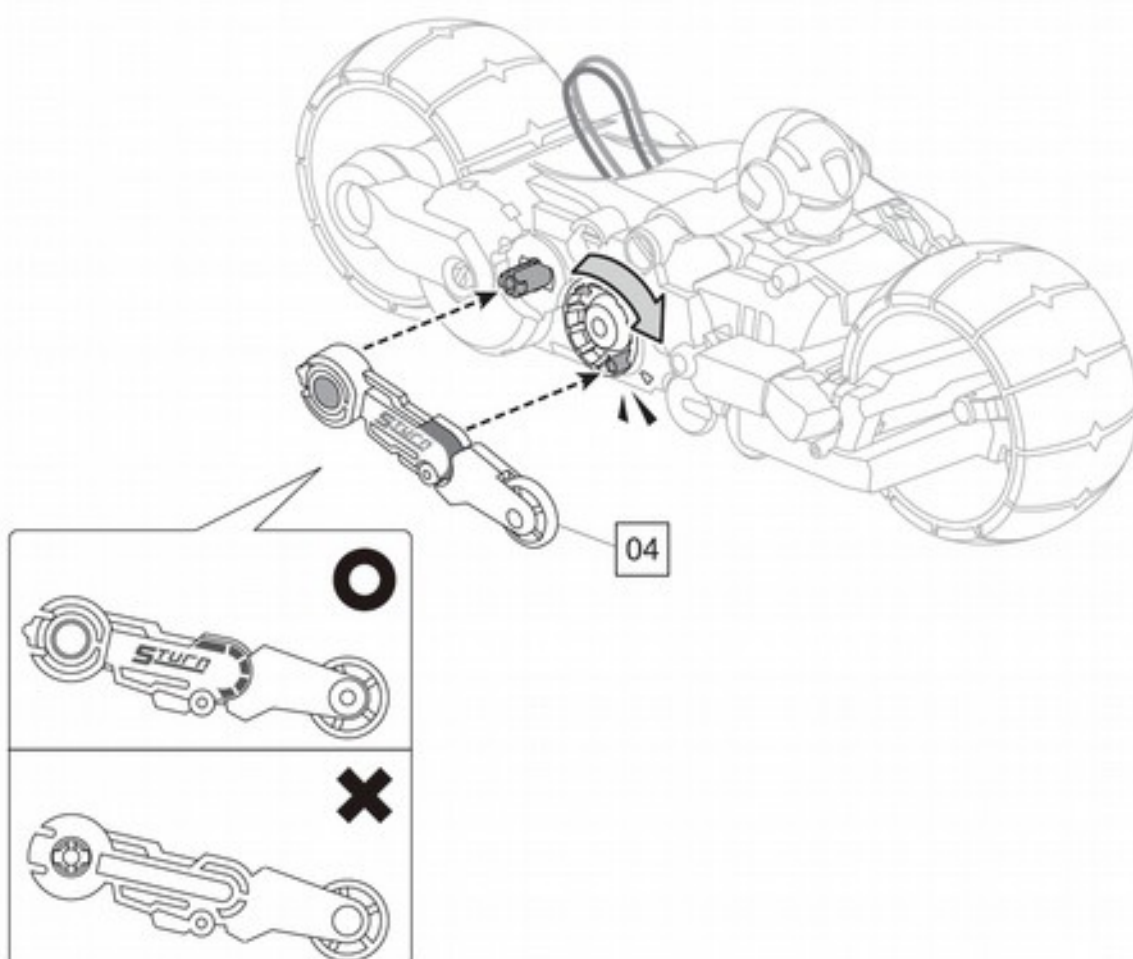


Turn "S"

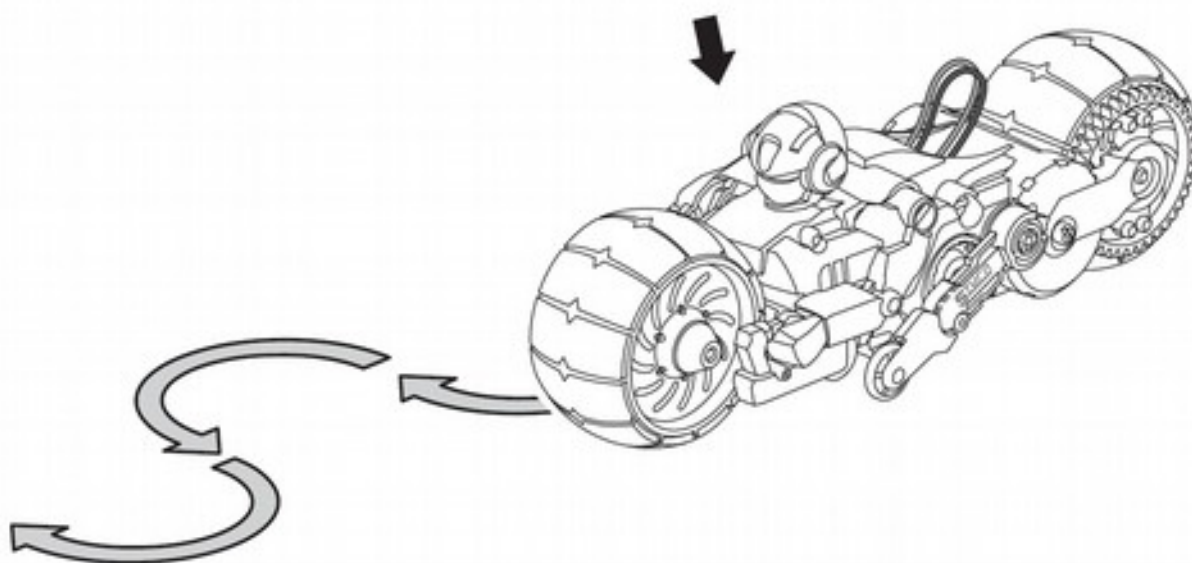
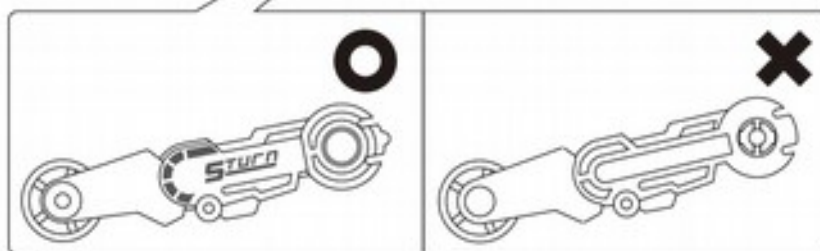
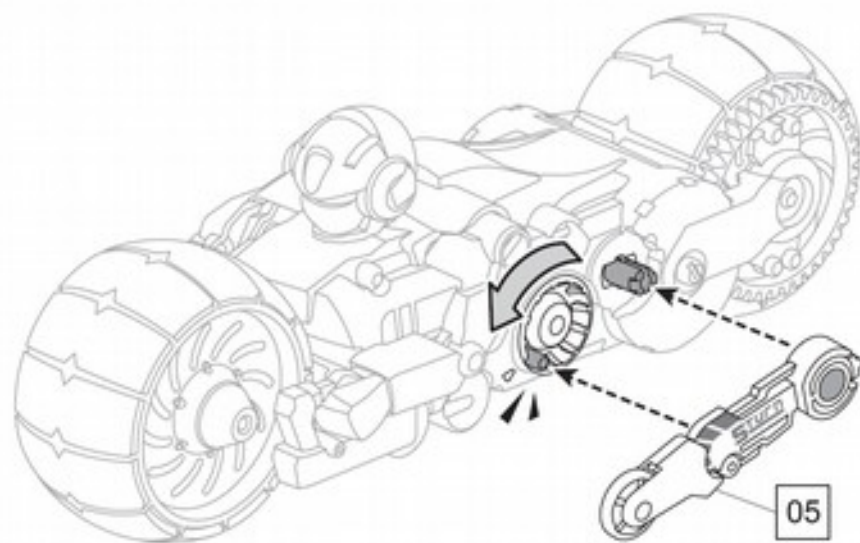


La rotación de la rueda trasera con el dedo hasta marcar los puntos al terminal de la leva en los dos lados en consecuencia

Montaje lateral derecho



Montaje lateral izquierdo

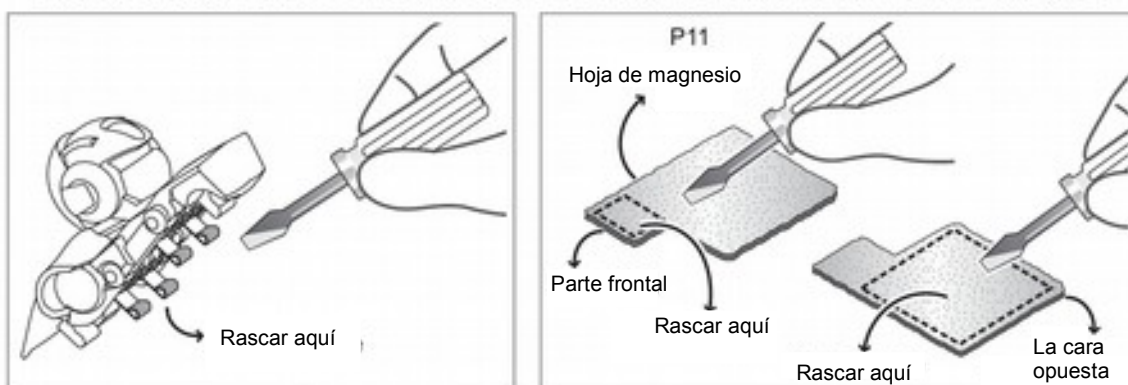


Solución de problemas

- 1** Asegúrese que el motor y los engranajes están instalados en la posición correcta.
- 2** Asegúrese de que cada conector debe ajustarse en posición correcta (Ref: 14)
- 3** Asegúrese de cortar las rebabas C3 antes del montaje (Ref:13)
- 4** Asegúrese de que la placa de pilas de combustible se inserta por completo. (Ref: 17)
- 5** Vuelva a colocar una hoja de magnesio nuevo si esta erosiona como se muestra a continuación.



- 6** Asegúrese de que la placa de la célula de combustible se coloca correcta en su posición: el cartón cátodo - tela de fieltro - hoja de magnesio. (Ref: pag 5)
- 7** Asegúrese de que el cartón cátodo negro mira hacia arriba. (Ref: pag. 5)
- 8** Tela de fieltro también se utiliza para aislar el cartón cátodo y la hoja de magnesio, Asegúrese de que los 2 partes no entran en contacto entre sí o se puede producir un cortocircuito. (Ref: pag. 5)
- 9** El agua salada fácilmente puede causar oxidación, rasque los conectores de la batería y también la hoja de magnesio por destornillador antes de volver a usarla. Vea a continuación los dibujos :



NOTA: Este kit esta recomendado para niños a partir de 10 años, siempre acompañado por un adulto



Cebekit[®] es una marca Registrada del Grupo Fadisel