

## SZS 1,0X4,0 VDE

Código de artículo: 1205066


La figura muestra la variante SZS 0,6 x 3,5



<http://eshop.phoenixcontact.de/phoenix/treeViewClick.do?UID=1205066>

Destornillador, plano, aislamiento VDE, tamaño: 1,0 x 4,0 x 100 mm, empuñadura de 2 componentes, con protección anti desenrollado

### Datos mercantiles

GTIN (EAN)	
sales group	C200
Paquete	10 pcs.
Arancel	82054000
Página del catálogo	Página 644 (CL-2009)

### Observaciones acerca del producto

Conforme a WEEE/RoHS desde:  
24.10.2008



Tenga en cuenta que los datos indicados aquí proceden del catálogo en línea. Los datos completos se encuentran en la documentación para el usuario en <http://www.download.phoenixcontact.es>. Son válidas las condiciones generales de uso de las descargas por Internet.

### Datos técnicos

#### General

Longitud (b)	198 mm
Ancho (a)	33 mm
Construcción	Ranura
Espesor de hoja	1 mm
Ancho de hoja	4 mm

Altura de hoja	100 mm
Peso	55 g

### Homologaciones

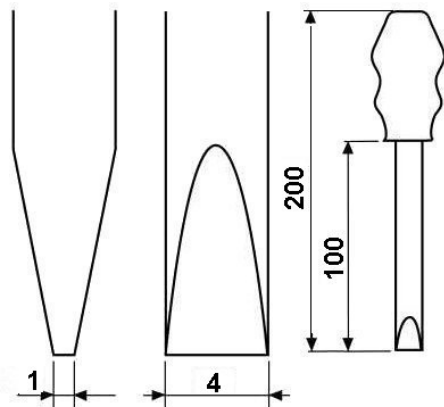


Homologaciones

GOST, VDE-PZI

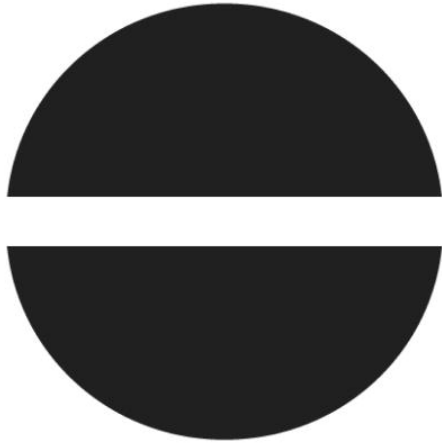
### Dibujos

Esquema de dimensiones



Pictograma

---



**Dirección**

PHOENIX CONTACT, S.A.  
Parque Tecnológico de Asturias, parcelas 16-17  
E-33428 Llanera (Asturias), Spain  
Tel. +34 985 791 636  
Fax +34 985 985 559  
<http://www.phoenixcontact.es>



© 2011 Phoenix Contact  
Reservado el derecho a efectuar modificaciones técnicas