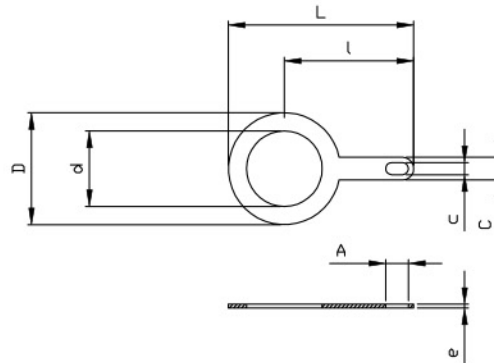


terminal soldable

*solder tag*



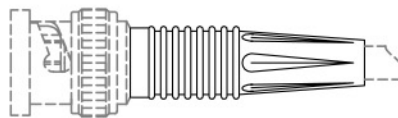
d	D	L	l	C	c	A	e	ALFA'R CODE CODIGO ALFA'R
3	4.25	10	8	3	0.5	2	0.3	A-ACC-TM-030
3.6	6	12.5	9.5		0.65	2.2		A-ACC-TM-036
7	10.4	17	11.75		0.7	3		A-ACC-TM-070
10	14.8	24.5	17.1		0.8	4	0.5	A-ACC-TM-100
16	21	31	20.5		1			A-ACC-TM-160

## Protecciones

*Protectors*

protección cable  
para conectores crimp

*taper sleeve  
for crimp connectors*



CABLE GROUP GRUPO CABLE	COLOUR COLOR	ALFA'R CODE CODIGO ALFA'R
25,25A,26,26B,27,31,35,36	<i>black</i> negro	A-ACC-MC-36-NG
45,47,50,50A	<i>black</i> negro	A-ACC-MC-50-NG
	<i>red</i> rojo	A-ACC-MC-50-RG
	<i>green</i> verde	A-ACC-MC-50-VD
	<i>blue</i> azul	A-ACC-MC-50-BU
	<i>yellow</i> amarillo	A-ACC-MC-50-GC
	<i>white</i> blanco	A-ACC-MC-50-BL
54,59,60,61,61D	<i>black</i> negro	A-ACC-MC-61-NG
	<i>red</i> rojo	A-ACC-MC-61-RG
	<i>green</i> verde	A-ACC-MC-61-VD
	<i>blue</i> azul	A-ACC-MC-61-BU
	<i>yellow</i> amarillo	A-ACC-MC-61-GC
	<i>white</i> blanco	A-ACC-MC-61-BL