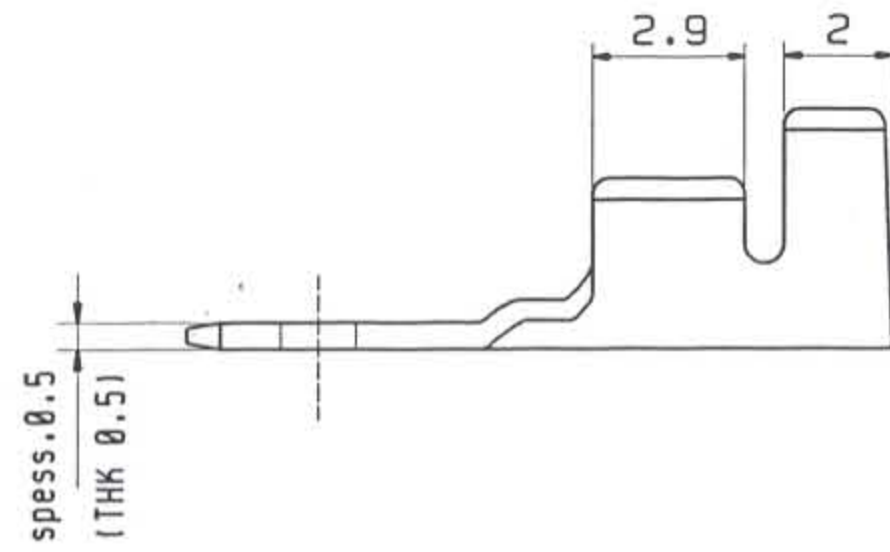


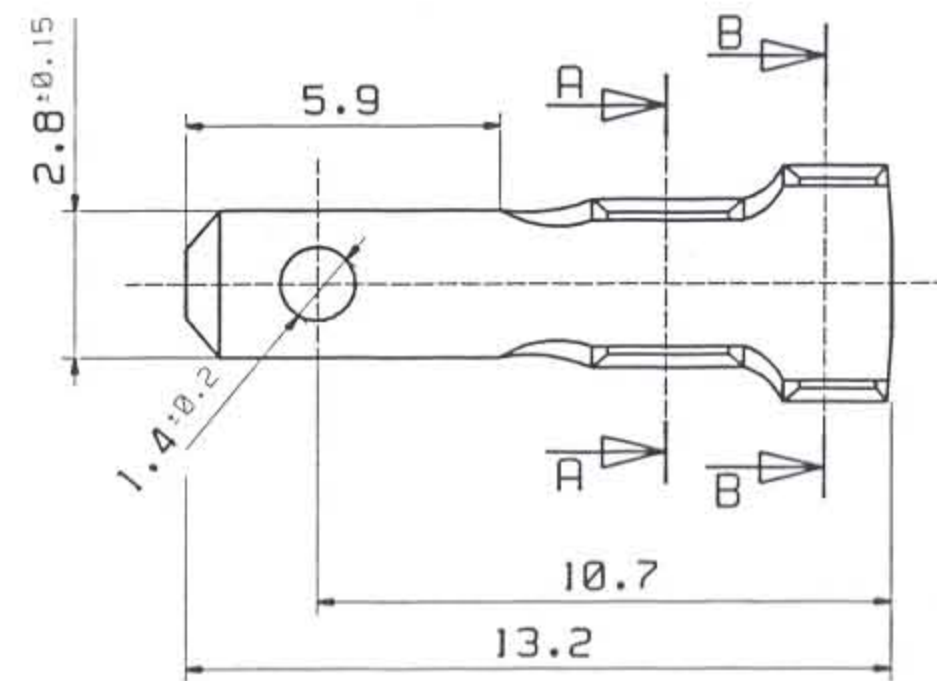
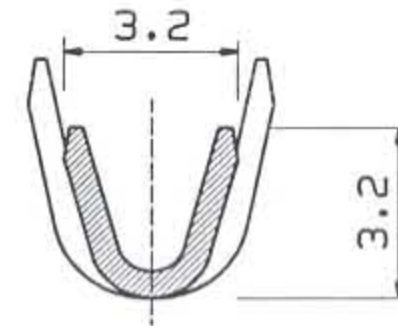
DIS. (DR.) M. SAMBRI
 CONT. (CHK) N. GALLETTO

DATA: 21/04/05
 REV. 0

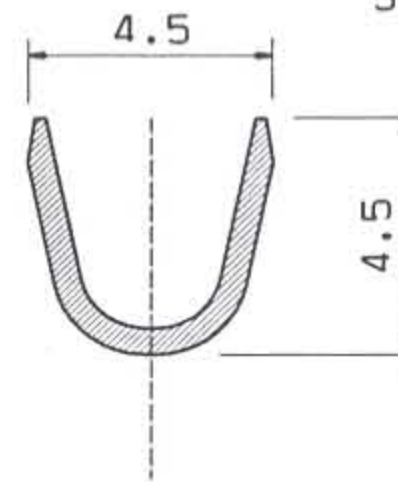
SCALA NON IMPEGNATIVA
 DIMENSIONI IN mm



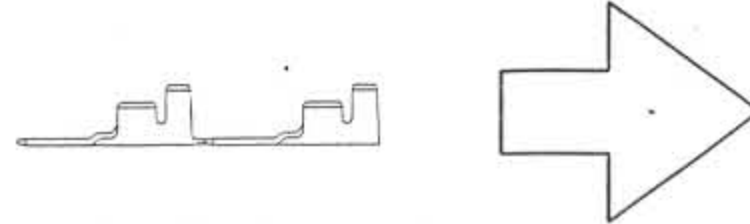
SEZ A-A



SEZ B-B



PASSO 14.7 mm



STATO DI FORNITURA IN BOBINA
 (SUPPLY CONDITION ON REEL)

SENSO DI USCITA DEL TERMINALE
 DALLA BOBINA
 (DIRECTION OFF TOP OF REEL)

MATERIALE-FINITURA/CONFEZIONE (FINISH/MATERIAL/PACKING)	
OTTONE STAGNATO SCIOLTO (TIN PLTD BRASS-LOOSE PCK.)	
STAMPO N° (MOULD No) 1	N° PROGRESSIVO C1017 DISEGNO: (DRW N°)
DISEGNO PER IL CLIENTE SOLO PER CODIFICA	CUSTOMER DWG. FOR REFERENCE ONLY
DIAM. ISOLANTE: (INS. DIA. RANGE) 1.7 - 2.5 mm	SEZ. FILO: (WIRE RANGE) 0.3-1 mmq
TOLLERANZE, SE NON DIVERSAMENTE SPECIFICATO (TOLERANCES UNLESS OTHERWISE SPECIFIED) ± 0.3	
ANGOLI (ANGLES) ± 2°	